

КАССЕТНЫЙ ФИЛЬТР ДЛЯ СИЛОСНЫХ БАШЕН ФКС-1500 ВентСнаб (Москва)

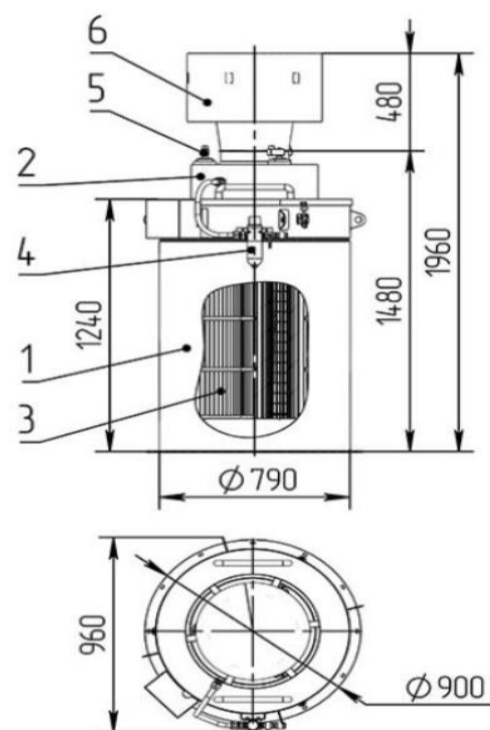
Основное назначение:

Кассетный фильтр для силосных башен ФКС 1500 предназначен для установки на силосных башнях и бункерах-накопителях и обеспечивает очистку воздуха, вытесняемого при загрузке емкости, от пылевых частиц с последующим возвратом уловленного продукта в накопительную емкость. В качестве фильтрующих элементов используются картриджи, изготовленные из целлюлозы или полиэстера. Регенерация кассет осуществляется поочередно импульсом сжатого воздуха, подаваемого внутрь кассет через мембранные клапана через заданный промежуток времени. Корпус фильтра снабжен в нижней части фланцем для установки на силосах, а в верхней части имеет легко съемную крышку, на которой смонтирован клапанный блок с кольцевым ресивером. Через нее производится монтаж и замена фильтрующих кассет. Очищенный воздух удаляется через дефлектор в съемной крышке. Возможна комплектация фильтра вентилятором, монтирующимся на выходном патрубке вместо дефлектора.

Заказать, ознакомиться подробнее с параметрами оборудования можете на сайте <http://www.vensnab.ru/>.



[Перейти на страницу товара](#)



1. Корпус фильтра
2. Ресивер
3. Кассетный блок
4. Система подготовки воздуха
5. Клапан системы регенерации
6. Дефлектор

Номенклатура и технические характеристики:

Наименование	Производительность, м3/с	Гидравлическое сопротивление, Па	Габаритные размеры, мм	Размеры нижнего присоединительного фланца, мм	Диаметр выходного патрубка, мм	Расход сжатого воздуха, л/мин	Давление сжатого воздуха, МПа	Площадь фильтрации, м2	Вес, кг
ФКС-1500	1500	1000	860x920x1870	860	180	40	0,5-0,6	30	120