

ВЕНТИЛЯТОР ВЦЭП ВентСнаб (Москва)

Основное назначение:

Вентиляторы предназначены для систем пылеулавливания и пневмотранспорта при гидравлическом сопротивлении сети более 4000 Па.

Вентиляторы исполняются на клиноременной передаче в исполнении Л00, двух видов: в шумоизолирующем корпусе (имеют двойной шумоизоляционный кожух) и стандартного исполнения.

Температура окружающей среды от - 40 до + 40 градусов Цельсия.

Умеренный климат, 2-я или 3-я категория размещения. При защите двигателей от атмосферных осадков и прямого солнечного излучения допускается 1-я категория размещения.

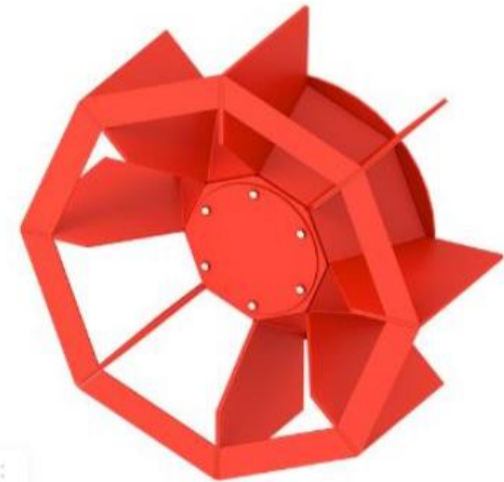
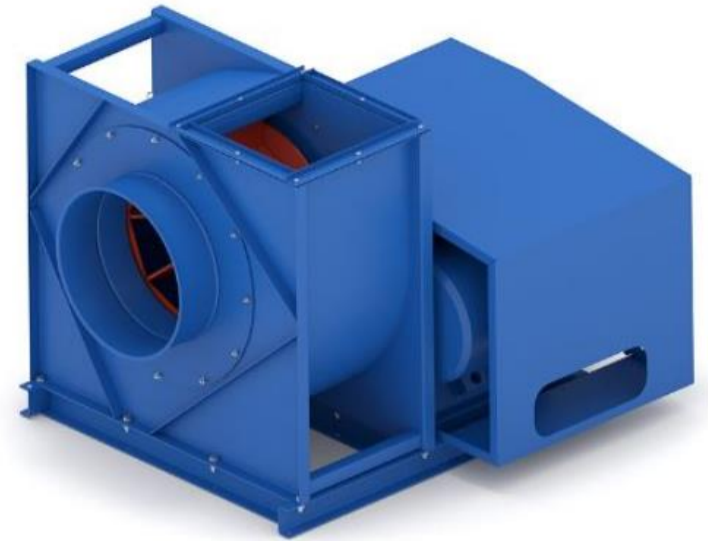
Содержание пыли и других твердых примесей в перемещаемых средах не более 500 г/м³

При условии шумоизоляции воздуховодов уровень шума на расстоянии 3м не превышает 85 дБА.

Заказать, ознакомиться подробнее с параметрами оборудования можете на сайте <http://www.vensnab.ru/>.



[Перейти на страницу товара](#)



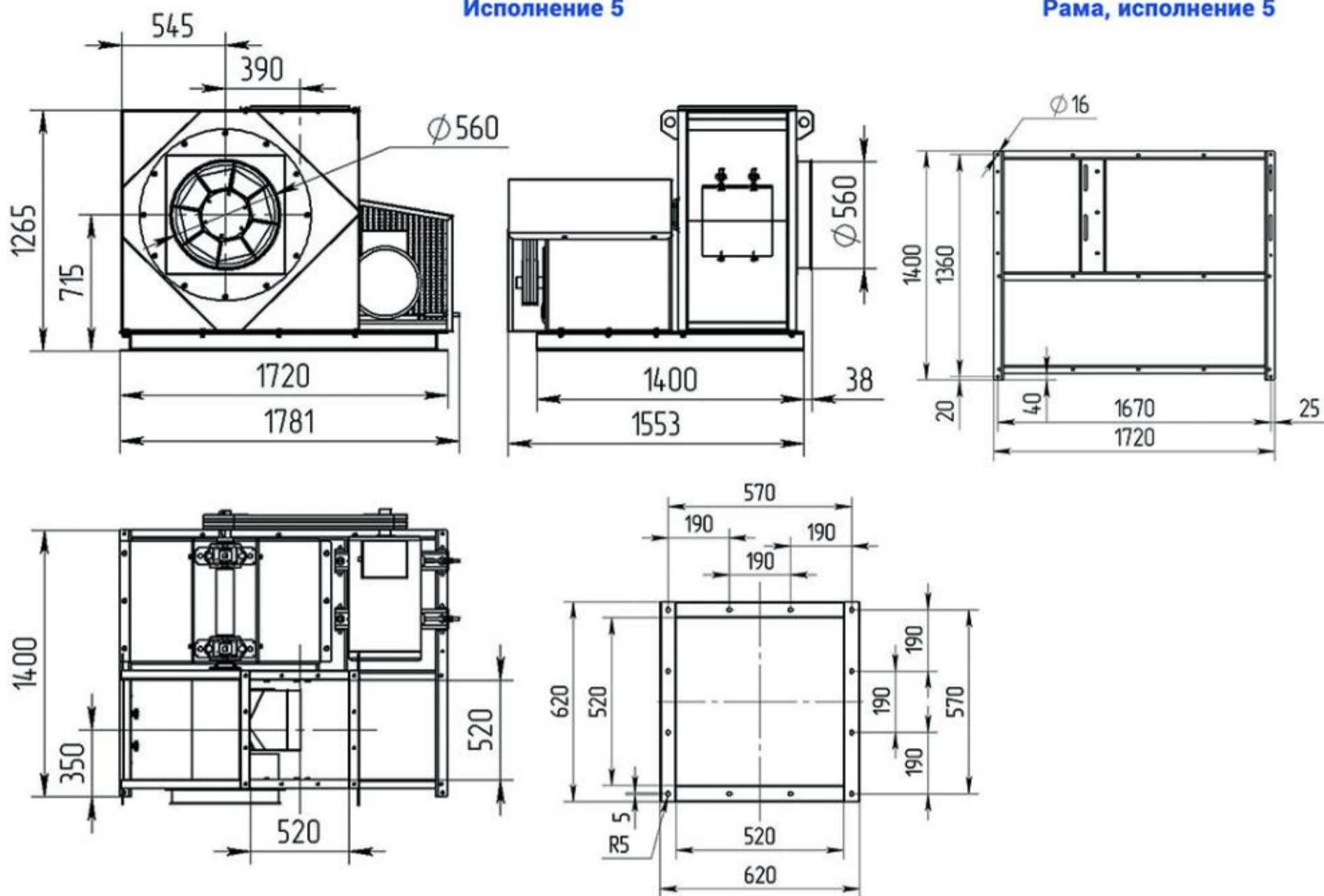
Номенклатура и технические характеристики:

Наименование	Мощность двигателя, кВт	Скорость вращения, об/мин	Производительность до, м ³ /ч	Полное давление, Па	Масса, кг
ВЦЭП-3,3	5,50	2800-3600	1,5-2,5	1500-2400	140
ВЦЭП-4,3	7,50	2540-3250	2,5-6,5	1500-3000	290
ВЦЭП-4,3	11,00	2540-3250	2,5-6,5	1500-3000	290
ВЦЭП-5,6	11,00	1900-2400	6,0-9,0	1500-3300	395
ВЦЭП-5,6	15,00	1900-2400	6,0-9,0	1500-3300	395
ВЦЭП-6,3	18,50	1660-2300	7,0-12,5	1500-3500	630
ВЦЭП-6,3	22,00	1660-2300	7,0-12,5	1500-3500	630
ВЦЭП-8,0	30,00	1460-1870	12,0-22,0	2000-4000	980
ВЦЭП-8,0	37,00	1460-1870	12,0-22,0	2000-4000	980
ВЦЭП-8,0	45,00	1460-1870	12,0-22,0	2000-4000	980

Вентилятор ВЦЭП-8,0

Исполнение 5

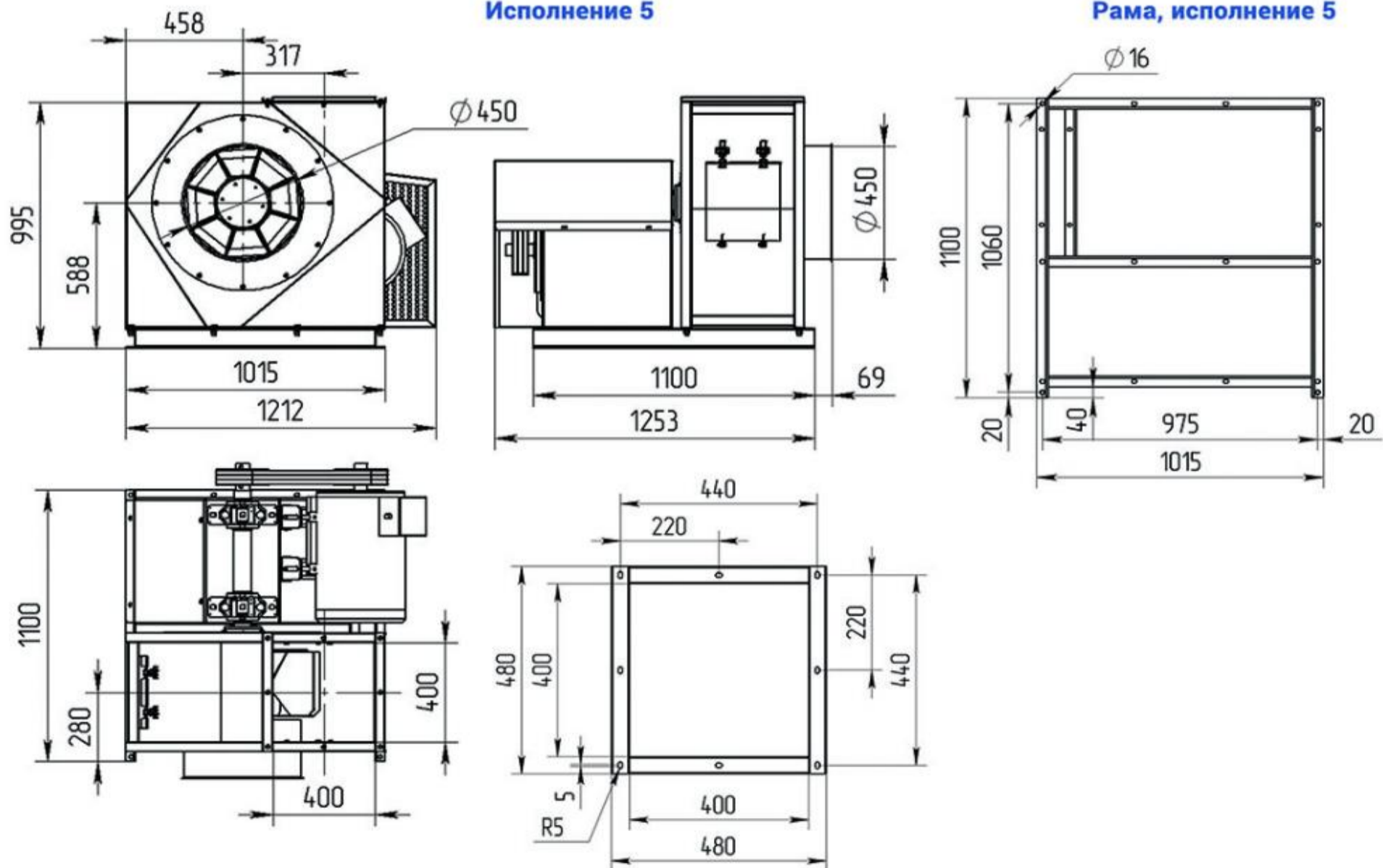
Рама, исполнение 5



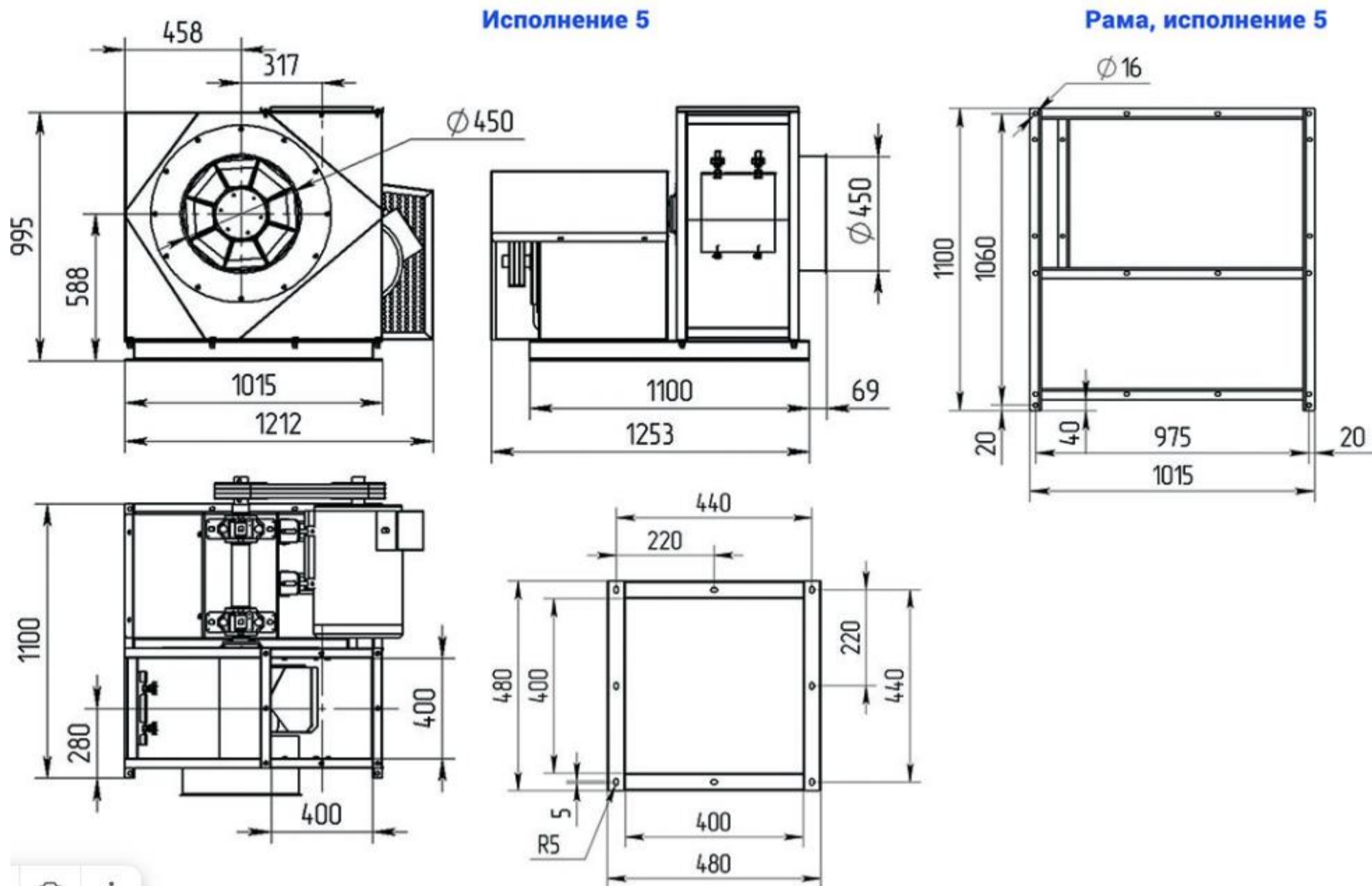
Вентилятор ВЦЭП-6,3

Исполнение 5

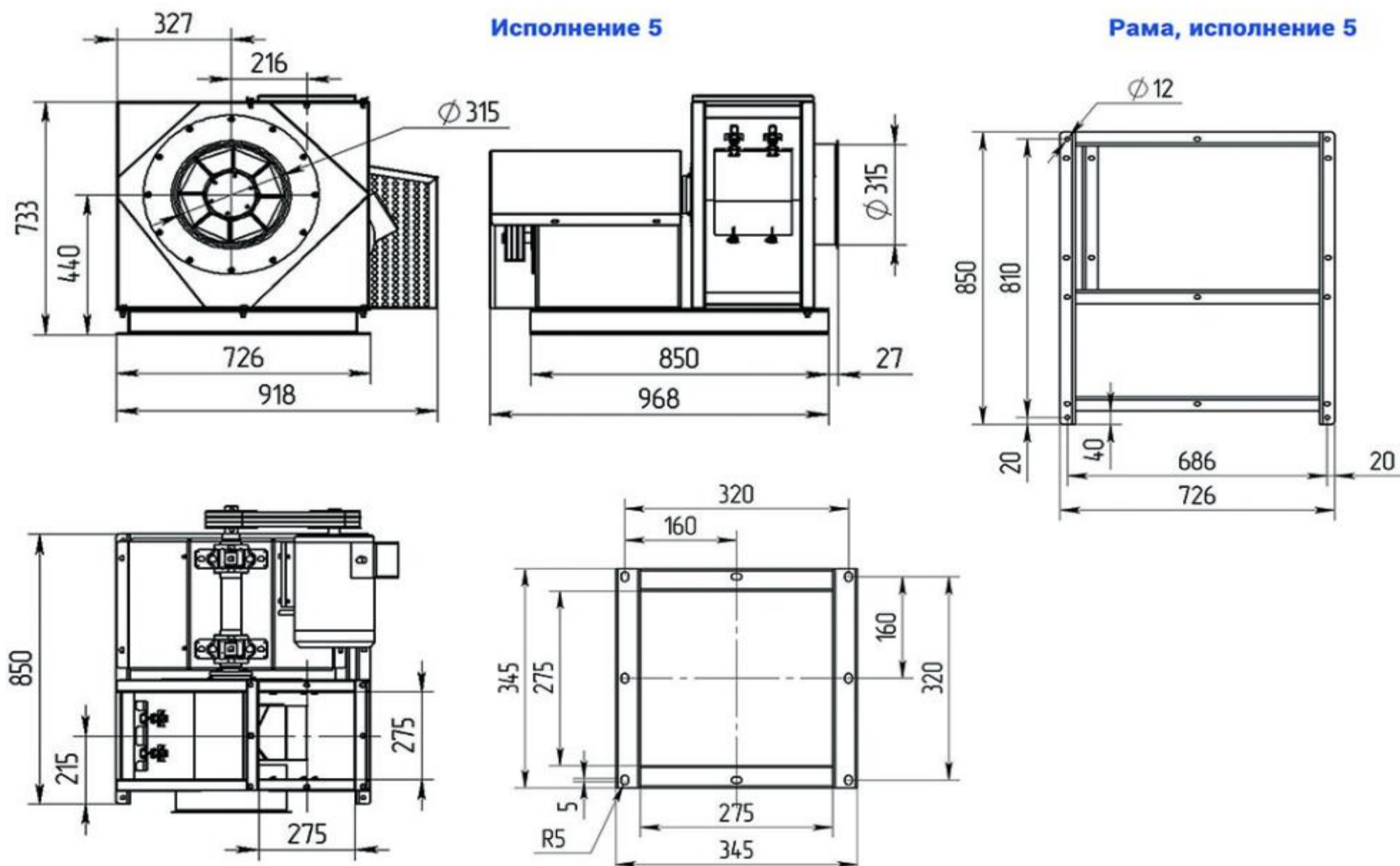
Рама, исполнение 5



Вентилятор ВЦЭП-5,6



Вентилятор ВЦЭП-4,3



Вентилятор ВЦЭП-3,3

