

Основное назначение:

Рукавный напорный фильтр с вибровстряхиванием предназначен для очистки воздуха от мелкодисперсной сухой неслипающейся пыли в центральных системах аспирации. Требуется периодическая остановка системы аспирации для регенерации фильтрующих рукавов. Цикл регенерации происходит автоматически.

Фильтры рассчитаны на избыточное давление не более 2 000 Па. При температуре очищаемого воздуха от -40° до + 40°С.

Номинальная производительность по воздуху – 16 000 м3/час при концентрации пыли не более 20 г/м3.

Фильтрующий материал – полиэстер с антистатическими свойствами.

Для сбора уловленной пыли под фильтром устанавливаются четыре биг-бега со специальной быстроръемной системой крепления к корпусу фильтра. В комплекте с фильтром могут поставляться один или два независимо работающих вентилятора серии ВДП-РУ с напором до 4 500 Па.

Комплектующие:

Пылесборный мешок с вшитым кольцом 0.3 м3

Пылесборный мешок под ремень 0.3 м3

Контейнер пылесборный (биг-бег) 1.35 м3

Рукав фильтровальный

Дополнительное оборудование:

Вентилятор радиальный ВДП-GR

Вентиляторы ВДП-РУ

Сборный металлический бункер-накопитель МБН-СБ

Шлюзовые перегрузчики



Заказать, ознакомиться подробнее с параметрами оборудования можете на сайте <http://www.vensnab.ru/>.



[Перейти на страницу товара](#)

Технические характеристики:

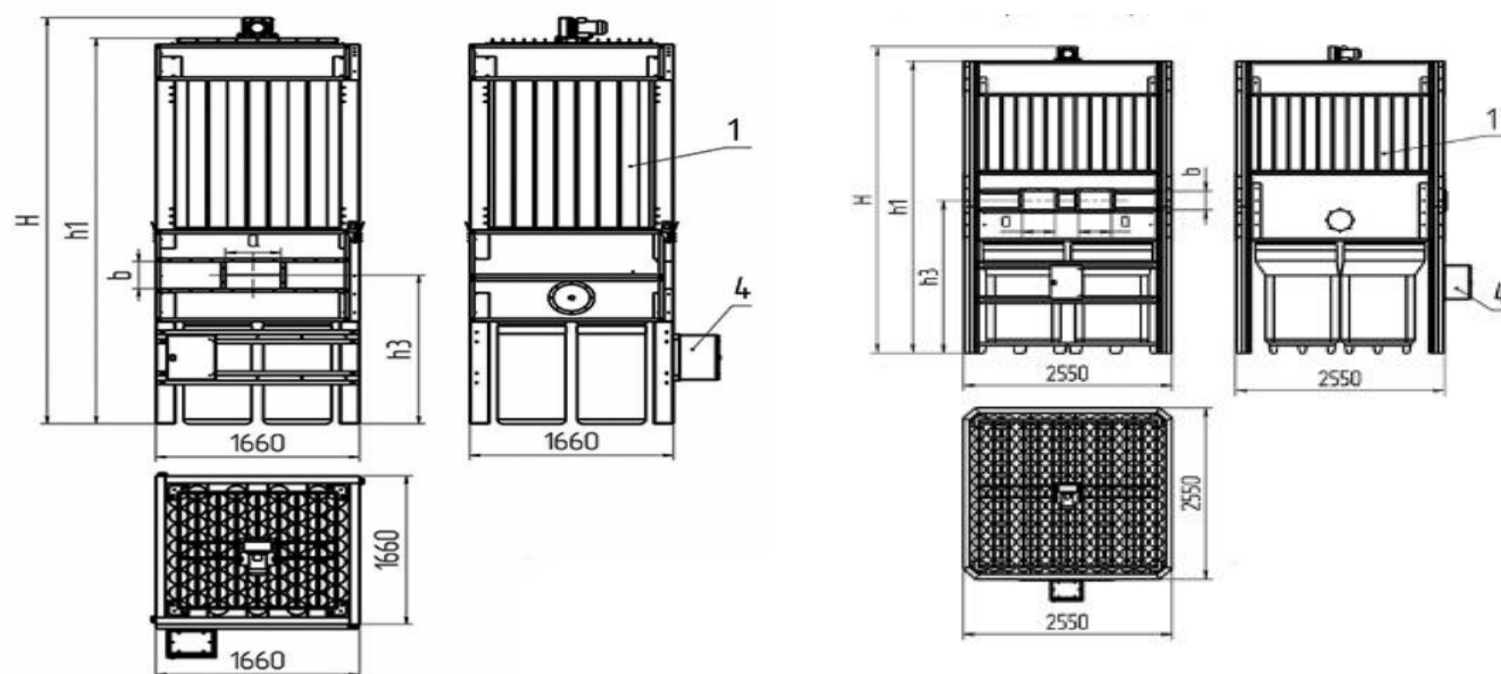
Модель	Производительность максимальная, м ³ /ч	Объем пылесборного мешка, м ³	Тип вентилятора	Мощность эл.двиг., кВт	Напор вентилятора, Па	Вес, кг
ФРН-8 ВН/Н	8000	4x0,3	RU-500	11	3500	950/1150
ФРН-10 ВН/Н	10000	4x0,4	GR-560	15	3700	1065/1315
ФРН-12,5 ВН/Н	12500	4x0,5	RU-560	18,5	4300	1135/1435
ФРН-16 ВН/Н	16000	4x1,35	RU-500x2	11x2	3500	1650/2080
ФРН-20 ВН/Н	20000	4x1,36	GR-560x2	15x2	3700	1750/2180
ФРН-24 ВН/Н	24000	4x1,37	RU-560x2	18,5x2	4300	1850/2280

ФРН-ВН

Комплектация 1

ФРН-8 ВН, ФРН-10 ВН, ФРН-12,5 ВН

ФРН-16 ВН, ФРН-20 ВН, ФРН-24 ВН



Условные обозначения:

1. Фильтр ФРН-ВН
2. Вентиляторы серии RU (GR)
3. Опора вентилятора
4. Шкаф управления

Габаритные и присоединительные размеры, мм:

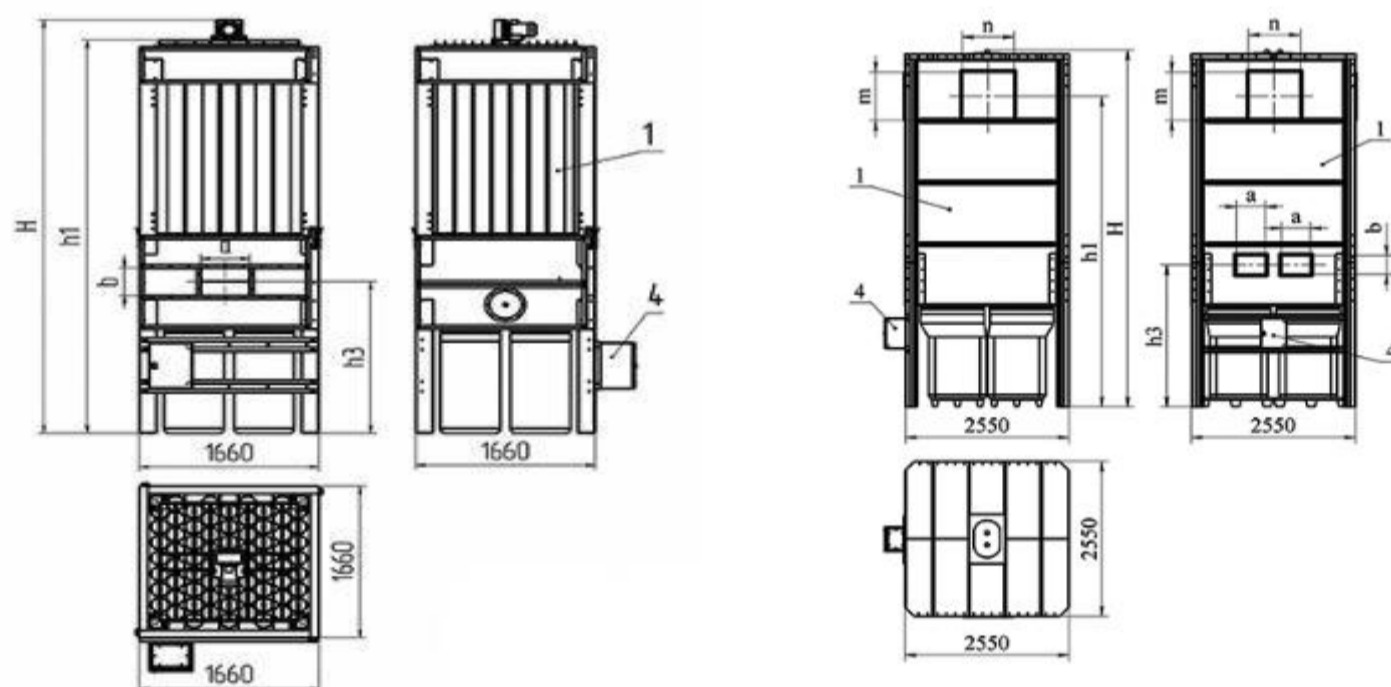
Модель	D	axb	H	I1	I2	I3	h1	h2	h3
ФРН-8 ВН	400	402x275	4035	2500	470	360	3750	1850	1720
ФРН-10 ВН	355	360x255	4555	2650	460	410	4320	1850	1680
ФРН-12,5 ВН	450	450x305	5055	2650	460	410	488	1850	1660
ФРН-16 ВН	400	402x275	4560	3390	1400	360	4330	2540	2360
ФРН-20 ВН	355	36x255	5080	3500	1500	410	4850	2540	2360
ФРН-24 ВН	450	450x305	5580	3500	1500	410	5370	2540	2340

ФРН-Н

Комплектация 1

ФРН-8 Н, ФРН-10 Н, ФРН-12,5 Н

ФРН-16 Н, ФРН-20 Н, ФРН-24 Н



Условные обозначения:

1. Фильтр ФРН-ВН
2. Вентиляторы серии RU (GR)
3. Опора вентилятора
4. Шкаф управления

Габаритные и присоединительные размеры, мм:

Модель	D	axb	mхn	H	I1	I2	I3	h1	h2	h3
ФРН-8 Н	400	402x275	500x500	4360	2500	470	360	3710	1850	1720
ФРН-10 Н	355	360x255	550x550	4860	2650	460	410	4230	1850	1680
ФРН-12,5 Н	450	450x305	600x600	5360	2650	460	410	4770	1850	1660
ФРН-16 Н	400	402x275	700x700	4860	3470	1400	360	4210	2500	2360
ФРН-20 Н	355	36x255	750x750	5360	3550	1500	410	4730	2500	2360
ФРН-24 Н	450	450x305	800x800	5880	3550	1500	410	5130	2500	2340