

Основное назначение:

Циклон-разгрузитель или циклон для очистки воздуха предназначен для улавливания основной массы пыли при использовании в закольцованных системах пневмотранспорта, также он используется в качестве первой ступени очистки в системах аспирации.

В состав циклона-разгрузителя входит:

- коническая часть корпуса,
- цилиндрическая часть корпуса,
- входной патрубок,
- выходная улитка,
- присоединительный фланец,
- выхлопная труба.

Соотношение высоты конической части к высоте цилиндрической части равно единице. Эффективность работы циклона, зависит от его основной характеристики — отношения диаметра корпуса циклона для очистки воздуха к диаметру выхлопной трубы. Этот параметр влияет и на аэродинамическое сопротивление. Чем меньше его величина, тем больше эффективность работы циклона, тем выше его способность к очистке воздуха, тем меньшие фракции пыли он способен уловить.

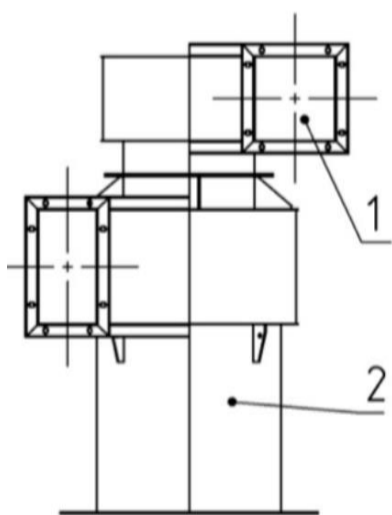
Заказать, ознакомиться подробнее с параметрами оборудования можете на сайте <http://www.vensnab.ru/>.



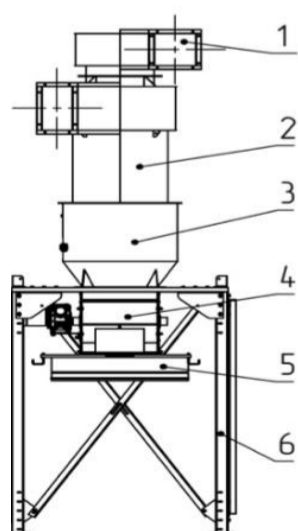
[Перейти на страницу товара](#)



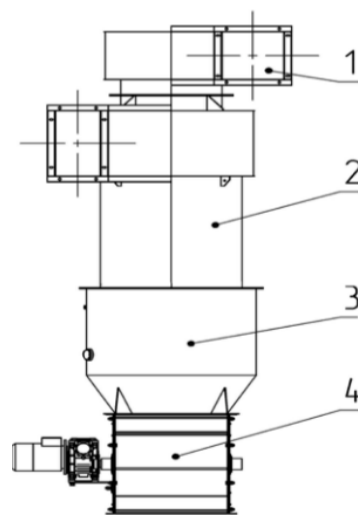
ЦРФ, комплектация 1



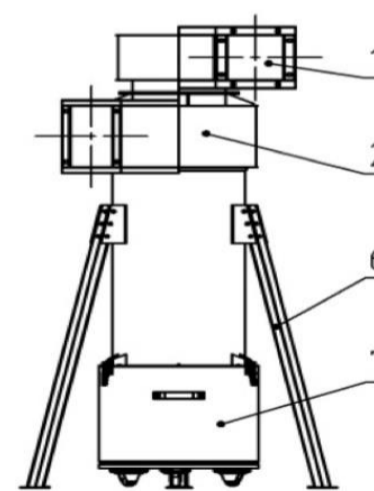
ЦРФ, комплектация 2



ЦРФ, комплектация 3



ЦРФ, комплектация 4



Условные обозначения:

1. Раскручиватель
2. Улитка
3. Форбункер
4. Шлюзовый перегрузчик
5. Переход под мягкий контейнер
6. Опоры
7. Пылесборная тележка