

ВЕНТИЛЯТОР РАДИАЛЬНЫЙ ВДП-GR ВентСнаб (Москва)

Основное назначение:

Вентиляторы серии ВДП-GR используются для систем аспирации и пневмотранспорта с содержанием сухих древесных опилок, щепы, гранулированных материалов (исключаются волокнистые материалы). Способны развивать давление до 9 000 Па.

Вентиляторы изготавливаются нескольких типоразмеров.

Вентиляторы ВДП-GR состоят из цельносварного стального корпуса, рабочего колеса с передним диском левого или правого вращения с загнутыми назад лопатками.

Рабочее колесо отбалансировано.

Вентиляторы производятся по первой конструктивной схеме (исполнение 1), с прямым приводом от двигателя и по пятой схеме (исполнение 5), с приводом через ременную передачу. Вентиляторы с 5-ом исполнением комплектуются быстроразъемными шкивами и клиновыми ремнями

Заказать, ознакомиться подробнее с параметрами оборудования можете на сайте <http://www.vensnab.ru/>.

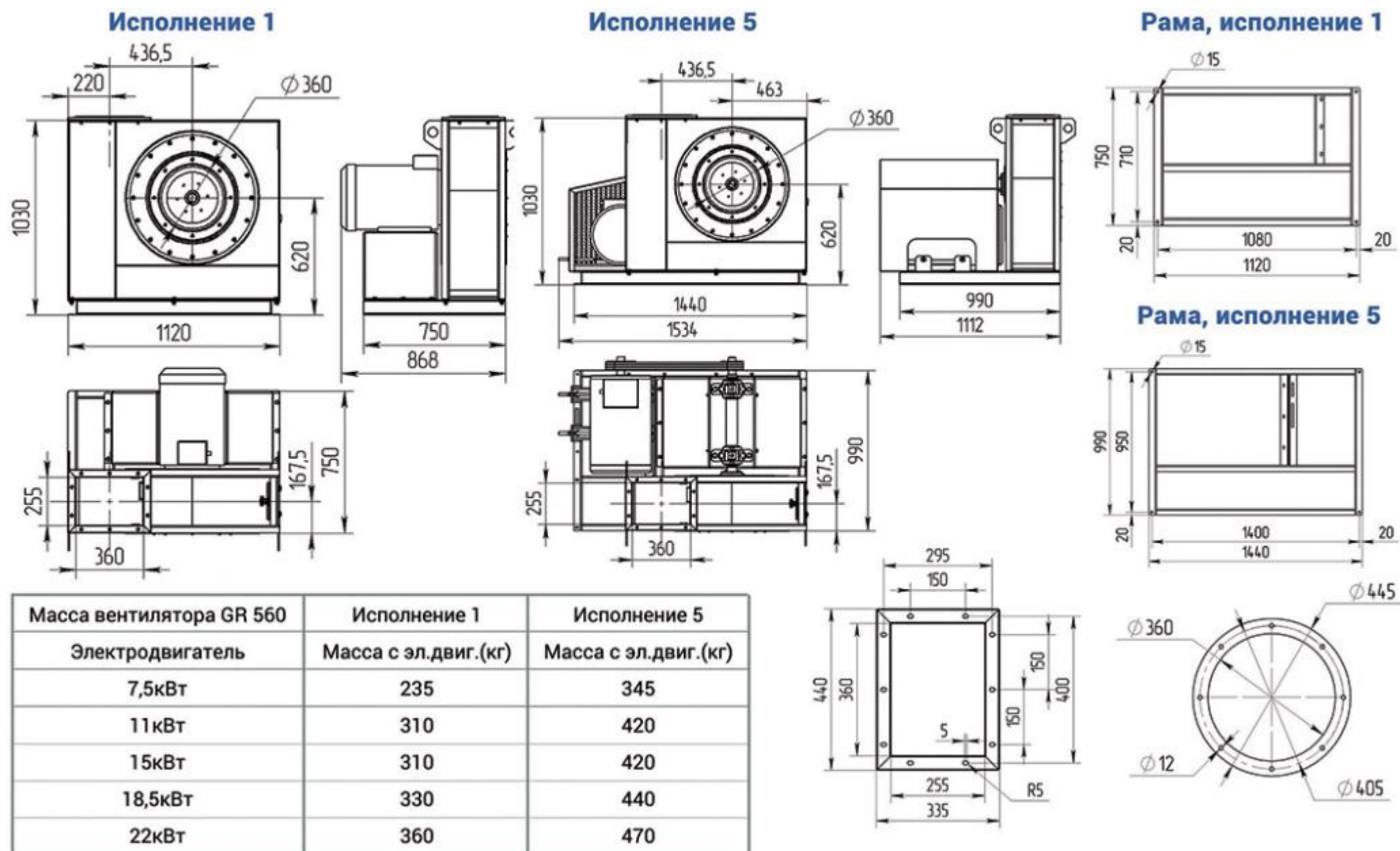


[Перейти на страницу товара](#)

Номенклатура и технические характеристики:

Наименование	Электродвигатель, кВт	Вес с электродвигателем (исполнение 1, кг)	Вес с электродвигателем (исполнение 5, кг)
GR 1120	45	-	1880
	55	-	1930
	75	-	2000
	90	-	2030
	110	-	2190
GR 560	7,5	235	345
	11	310	420
	15	310	420
	18,5	330	440
	22	360	470
GR 500	4	-	280
	5,5	-	285
	7,5	-	290
	11	-	365
	15	-	365
GR 450	3	-	225
	4	-	235
	5,5	-	240
	7,5	-	245
GR 400	3	125	200
	4	135	210
	5,5	140	215
	7,5	145	220

Вентилятор ВДП- GR 560



Вентилятор ВДП- GR 400

