

**ВентСнаб**



**КАТАЛОГ ПРОДУКЦИИ**

**Бескаркасные местные  
вентиляционные отсосы**

# Содержание

## Бескаркасные местные вентиляционные отсосы

<b>Параметры ветнасосов</b> _____	<b>3</b>
<b>Крепление и подвеска вентотсосов</b> _____	<b>8</b>
<b>Приточно-вытяжные ветнотсосы</b> _____	<b>11</b>
МВО-МС-05 _____	<b>11</b>
МВО-МС-06 _____	<b>11</b>
МВО-МС-07 _____	<b>12</b>
МВО-МС-07С _____	<b>12</b>
МВО-МС-07СО _____	<b>13</b>
МВО-МС-08 _____	<b>14</b>
МВО-МС-08М _____	<b>14</b>
<b>Вытяжные ветнотсосы</b> _____	<b>16</b>
МВО-МСВ-06 _____	<b>16</b>
МВО-МСВ-06М _____	<b>16</b>
МВО-МСВ-06К _____	<b>17</b>
МВО-МСВ-07 _____	<b>18</b>
МВО-МСВ-07М _____	<b>18</b>
МВО-МСВ-07С _____	<b>19</b>
МВО-МСВ-07СО _____	<b>20</b>
МВО-МСВ-08 _____	<b>20</b>
МВО-МСВ-08М _____	<b>21</b>
<b>Прайс на установку дополнительного оборудования</b> ____	<b>22</b>
<b>Установка и расположение светильников</b> _____	<b>23</b>
<b>Схемы проезда</b> _____	<b>24</b>
<b>Для заметок</b> _____	<b>25</b>

## Бескаркасные местные вентиляционные отсосы

Местные вентиляционные отсосы устанавливаются над тепловым оборудованием для улавливания избыточного тепла, влаги, продуктов сгорания и улучшения микроклиматических условий в рабочей зоне горячих цехов на предприятиях общественного питания.

Вентиляционные отсосы типа МВО изготавливаются 2-х типов: приточно-вытяжные МС и вытяжные МСВ. По типу конструкции отсосы подразделяются:

- Приточно-вытяжные – МВО-МС; МВО-МС-01; МВО-МС-02; МВО-МС-03; МВО-МС-04.
- Вытяжные – МВО-МСВ; МВО-МСВ-01; МВО-МСВ-02; МВО-МСВ-03; МВО-МСВ-04; МВО-МСВ-05.

**Бескаркасные местные вентиляционные отсосы типа МС и МСВ** представляют собой вентиляционный короб навесного типа, изготовленный из шлифованной листовой нержавеющей стали, в котором размещены устройства для приточной (рассеиватель (только для МС) и вытяжной (лабиринтный фильтр) вентиляции).

**Внимание!** Габаритные размеры вентотсосов (длина, ширина, высота), указанные в прайс-листе могут быть изменены по желанию Заказчика после согласования с Изготовителем.

Поток приточного воздуха направляется вниз от вентотсоса под углом 45°, или под регулируемым углом 0 ÷ 45°. Тип приточного узла оговаривается при заказе. В базовой комплектации устанавливаются **нерегулируемые** дефлекторы по всей длине вентотсоса.

Каждый отсос комплектуется фильтрами и жиросборниками (лотками для сбора жира), которые устанавливаются без использования инструмента. По желанию Заказчика вместо жиросборников возможна установка сливного патрубка со стаканом для сбора жира. В МВО-МСВ-06К установлен сливной патрубок для присоединения ПВХ шланга, и направления слива в канализацию. Регулируемые рассеиватели приточной вентиляции устанавливаются и снимаются при помощи инструмента, нерегулируемые выполняются несъемными.

Во все вентотсосы ввариваются вытяжные и приточные патрубки высотой 100 мм круглого сечения.

Диаметр и количество патрубков указан в прайс-листе. В случае необходимости отказаться от врезки патрубков, или изменить форму, или размеры патрубков Заказчик должен сообщить о своем желании Изготовителю.

В конструкции вентотсосов предусмотрены отверстия и кронштейны для крепления к стене или потолку. По желанию Заказчика в конструкцию вводятся элементы для стягивания вентотсосов между собой — островом или в линию. При подвеске к потолку большого количества вентотсосов стянутых между собой, может возникнуть необходимость в изготовлении жесткой рамы, предотвращающей деформацию массива вентотсосов.

Во всех типах вентотсосов предусмотрена установка потолочных светильников с галогенными лампами, или светильников с лампами дневного света. Количество светильников, их марка, наличие и расположение выключателя оговариваются при заказе. Светильники установленные на вентотсосах, **не должны располагаться непосредственно над тепловыми (жарочными) поверхностями** (см. раздел «Установка и расположение светильников»).

Отверстие для вывода провода подключения электропитания расположено в верхней плоскости вентотсоса, в зоне приточной секции. Место расположения отверстия выбирает Изготовитель, если это не оговорено с Заказчиком.

**Внимание!** При подключении вентотсоса к электрической сети, необходимо выполнить заземление или зануление. Узел заземления всегда расположен рядом с отверстием для вывода провода.

С каждым комплектом отсосов поставляется эксплуатационная документация.

По желанию Заказчика вентотсосы упаковываются в ящик из бруса обшитый оргалитом, в тару из гофрокартона, или заворачиваются в полиэтиленовую пленку.

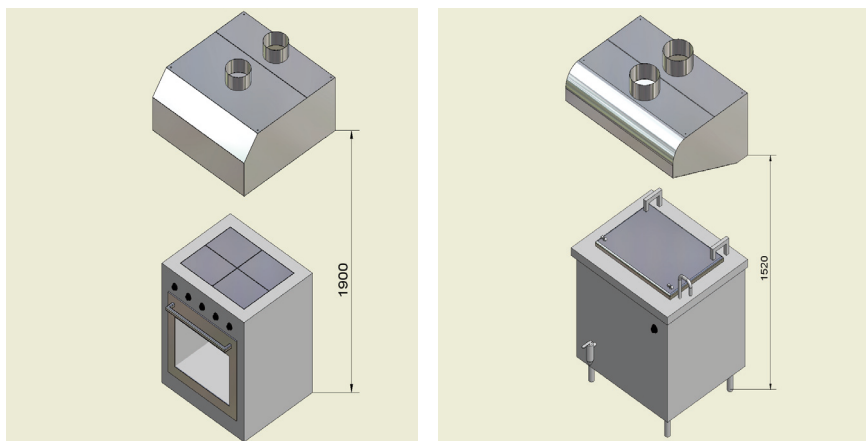
## Параметры вентотсосов

Сопротивление фильтра при расходе воздуха  $500 \text{ м}^3$ , —  $7 \text{ кг/м}^2$ .

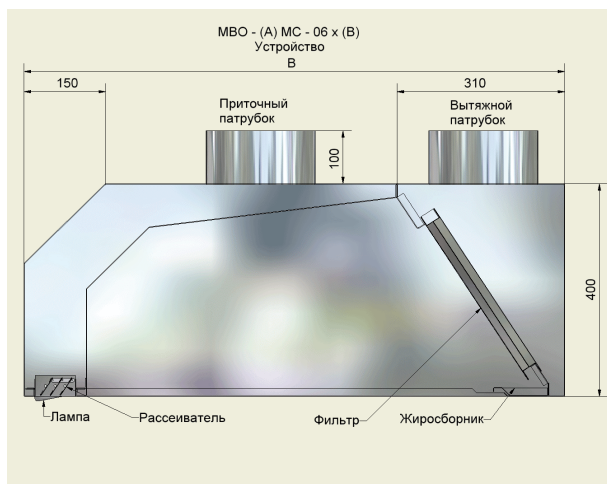
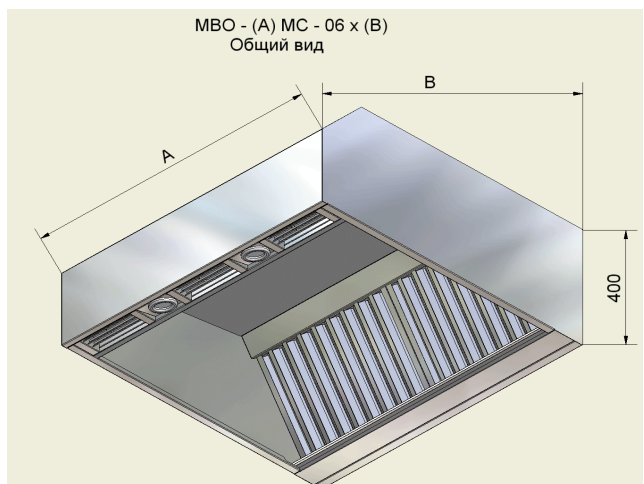
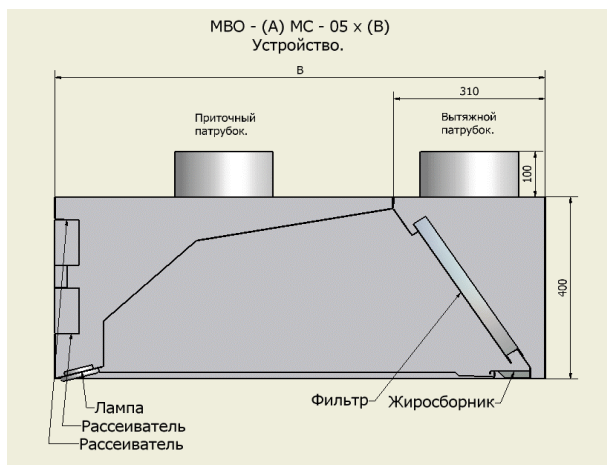
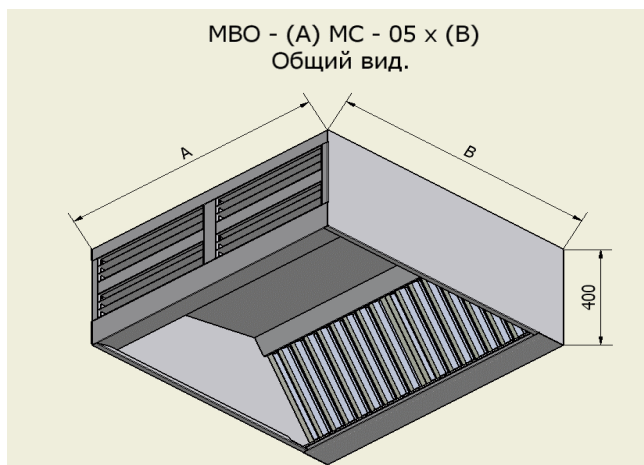
Проходное сечение 1-го погонного метра вытяжного фильтра: —  $0,055 — 0,065 \text{ м}^2$ ;

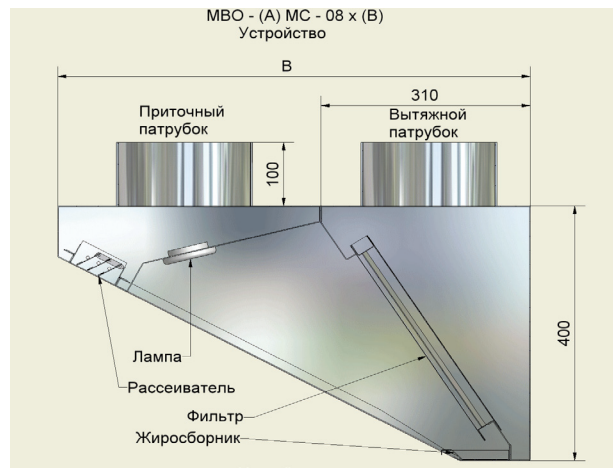
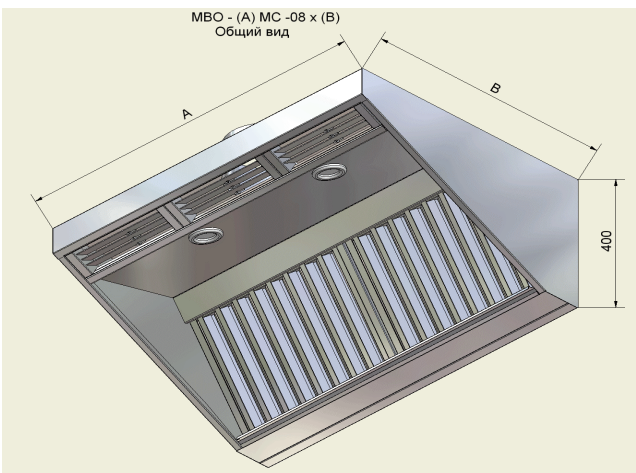
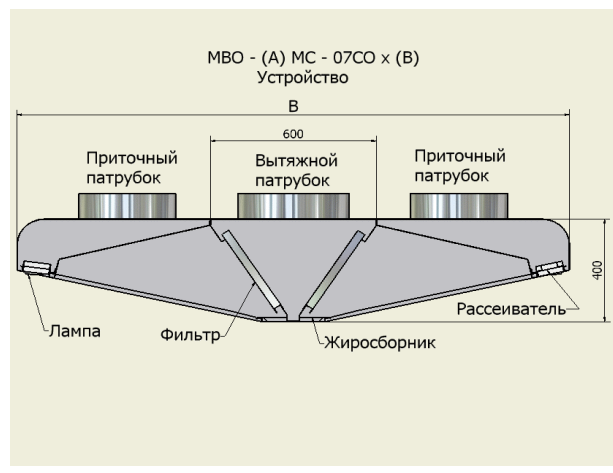
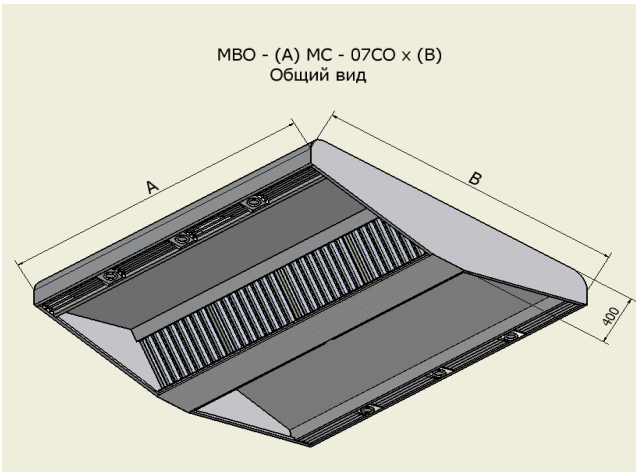
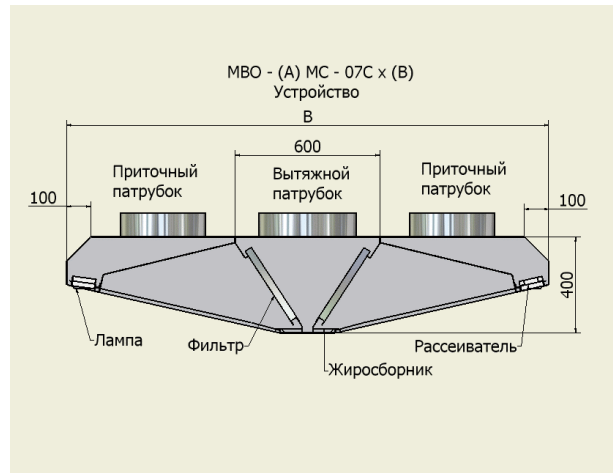
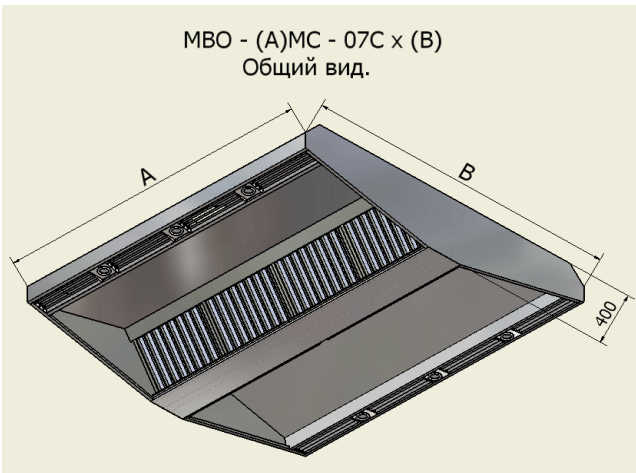
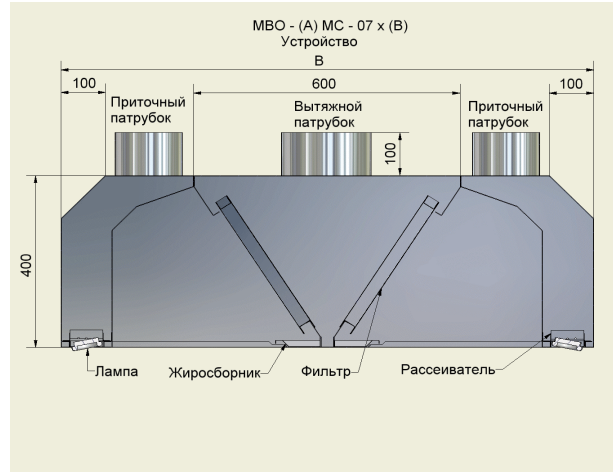
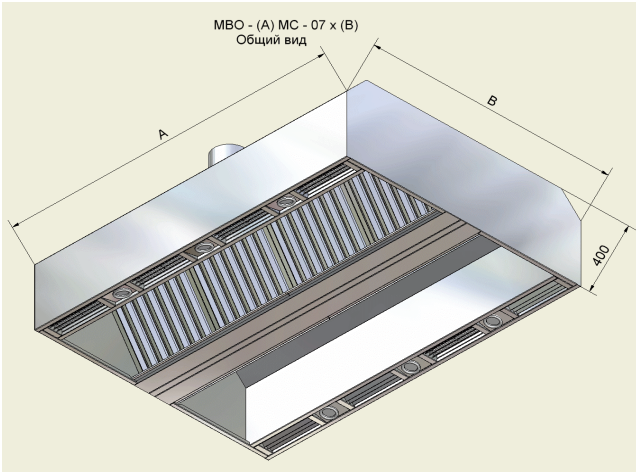
Проходное сечение 1-го погонного метра приточного рассеивателя: —  $0,07 — 0,08 \text{ м}^2$ .

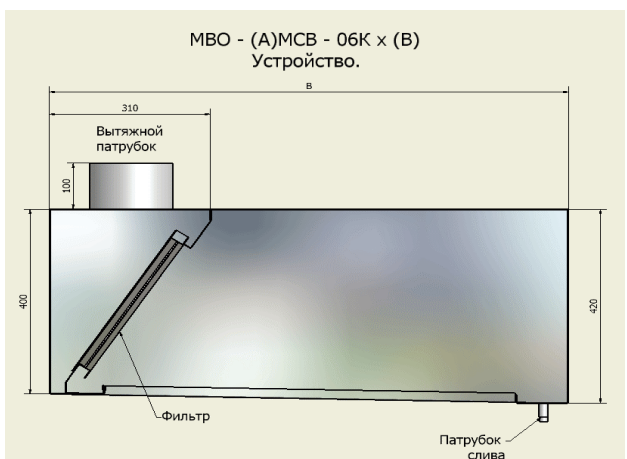
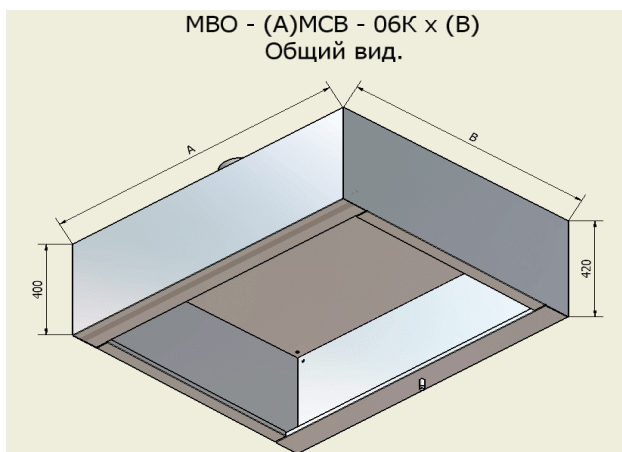
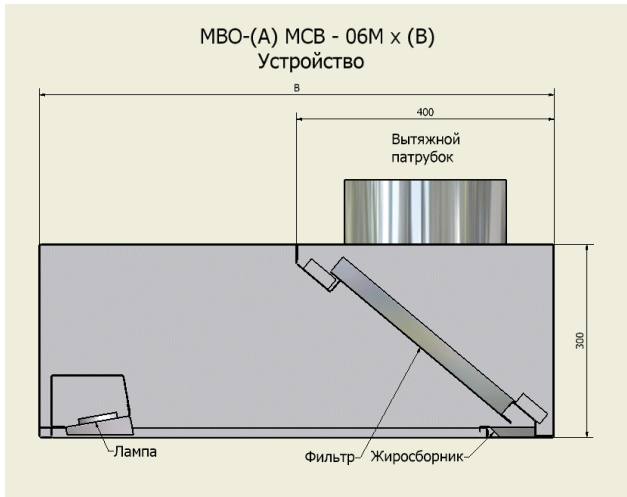
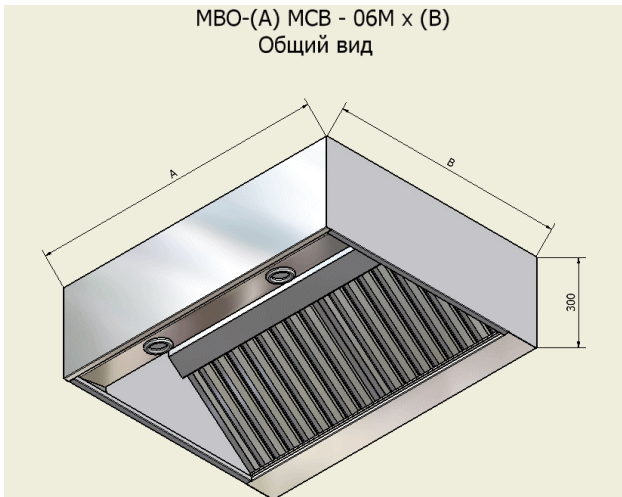
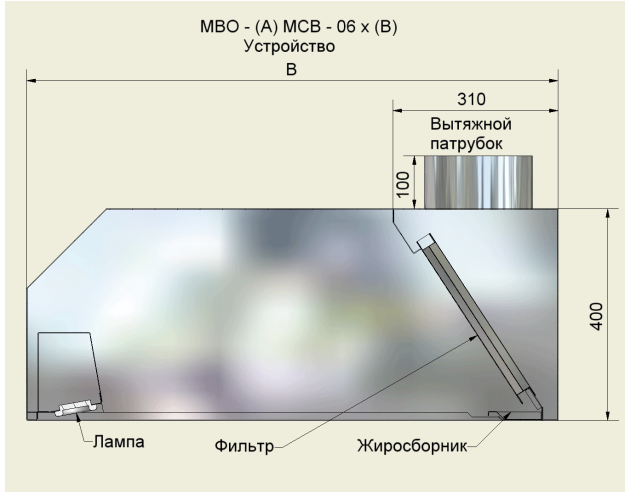
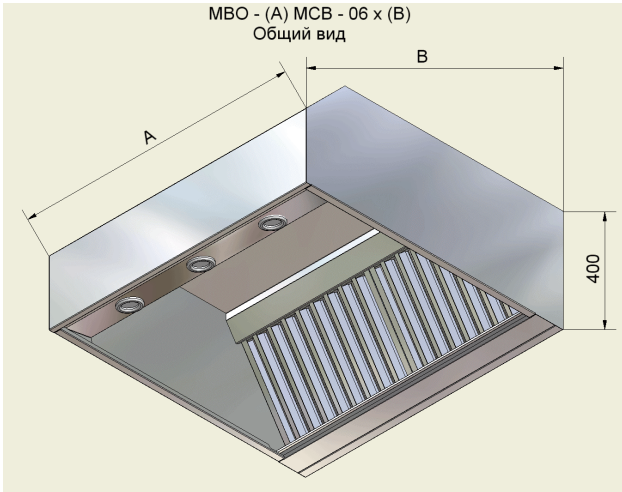
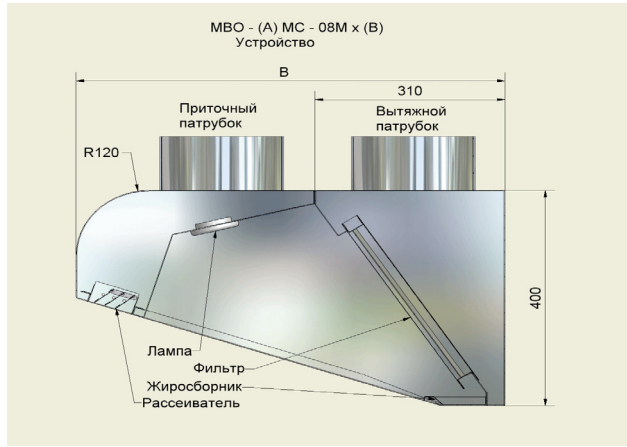
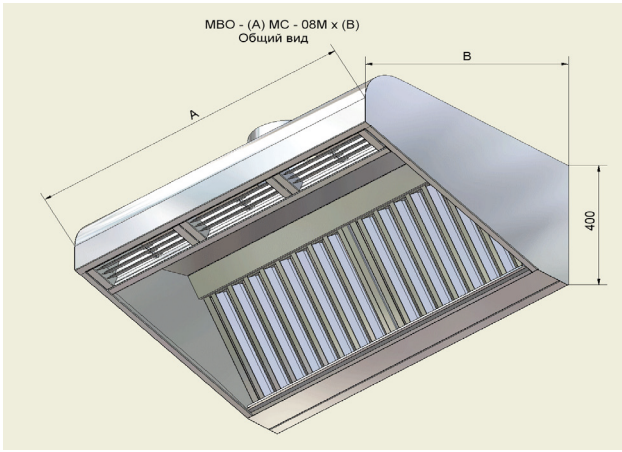
Рекомендуемая высота подвески вентотсосов МВО-МС-07С, МВО-МСВ-07С, МВО-МС-07СО, МВО-МСВ-07СО, МВО-МС-08, МВО-МСВ-08, МВО-МС-08М, МВО-МСВ-08М —  $1,5-1,6 \text{ м}$ ., а МВО-МС-05, МВО-МС-06, МВО-МСВ-06, МВО-МСВ-06К, МВО-МСВ-06М, МВО-МС-07, МВО-МСВ-07, МВО-МСВ-07М, —  $1,9-2,0 \text{ м}$ . над уровнем пола.

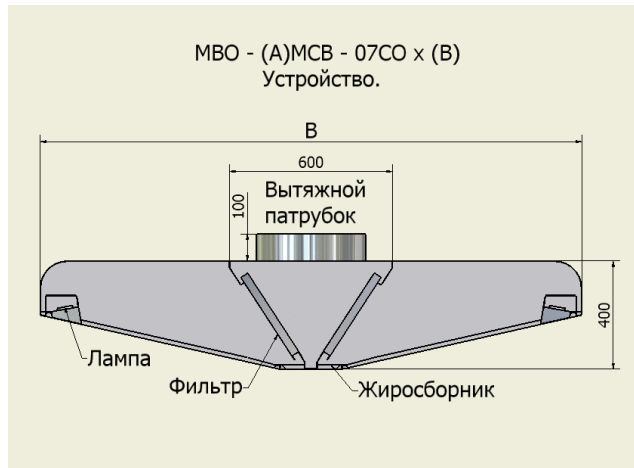
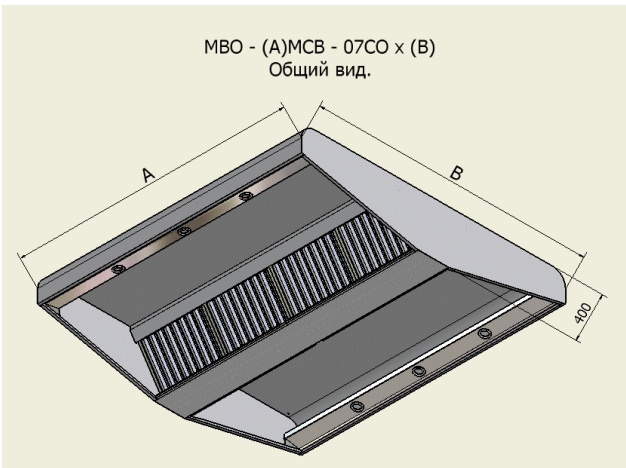
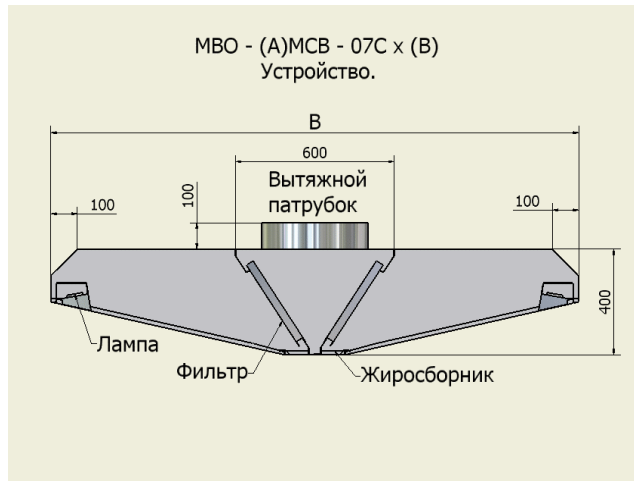
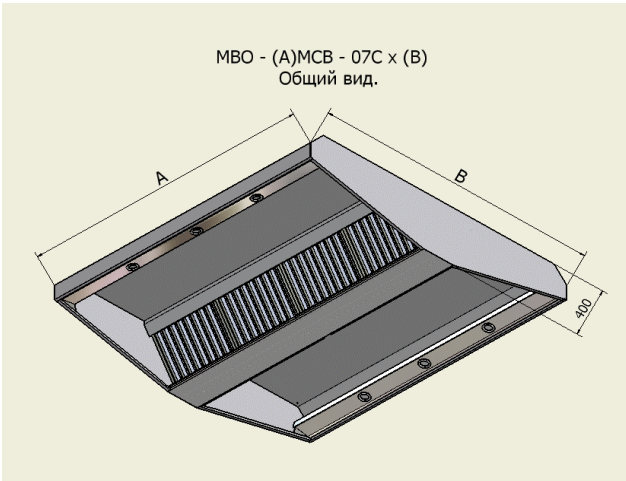
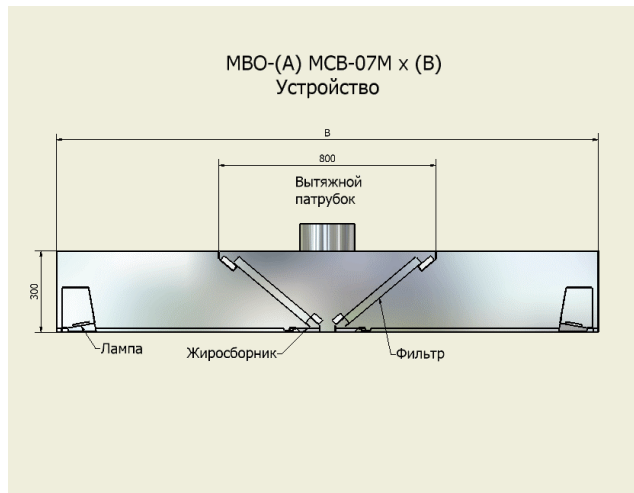
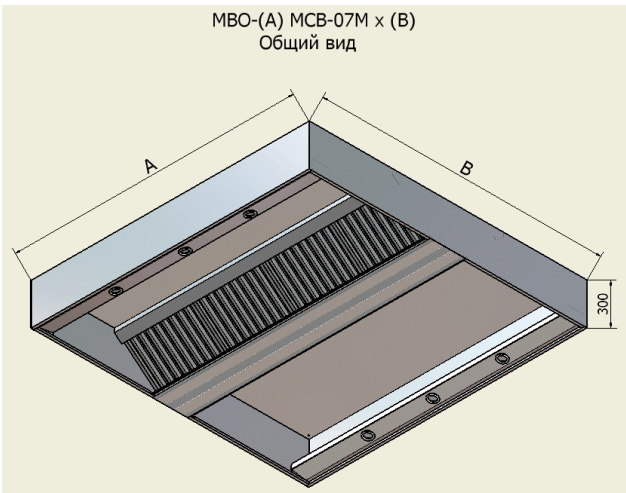
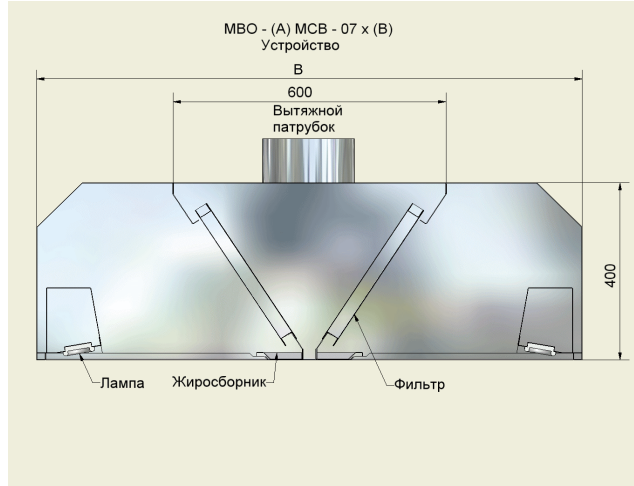
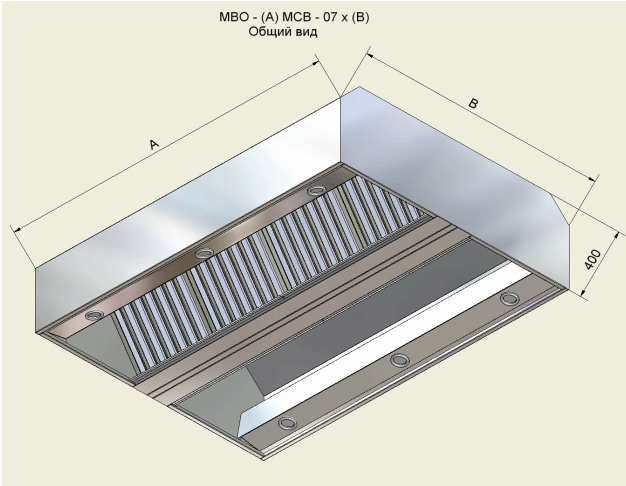


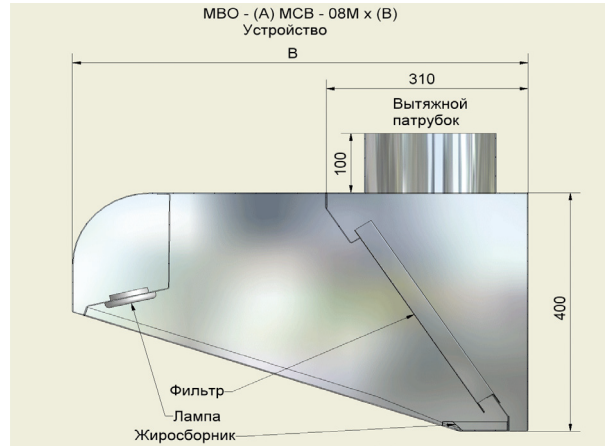
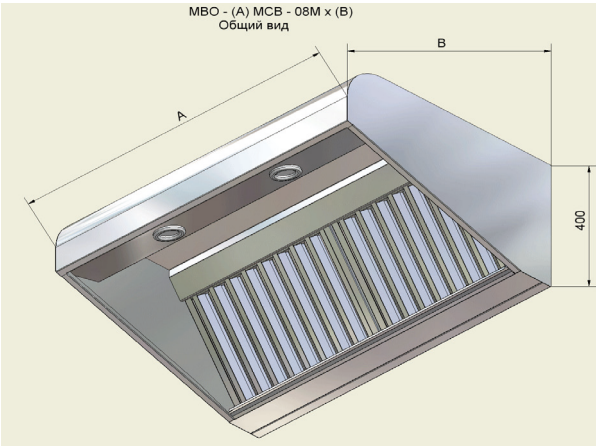
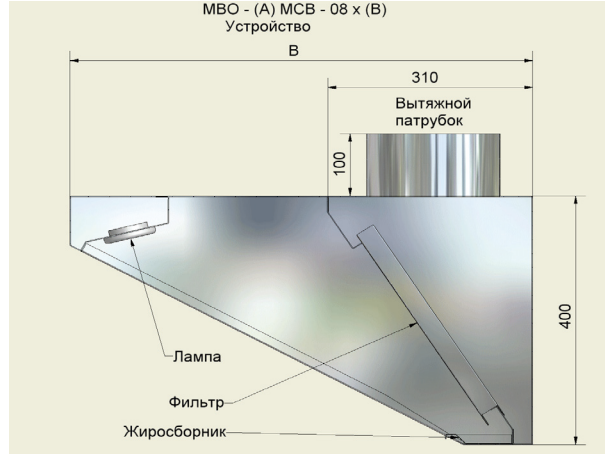
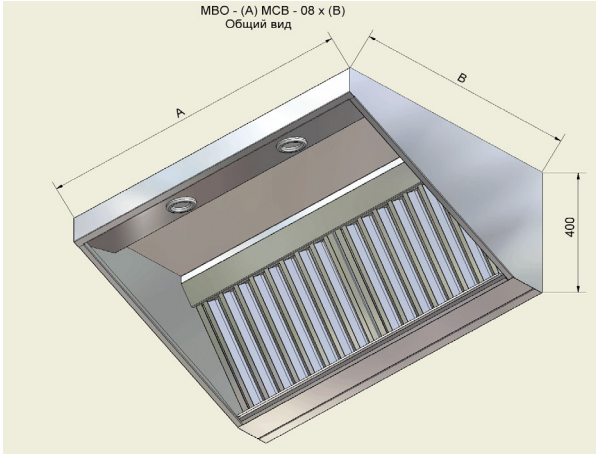
## Общий вид и устройство МВО



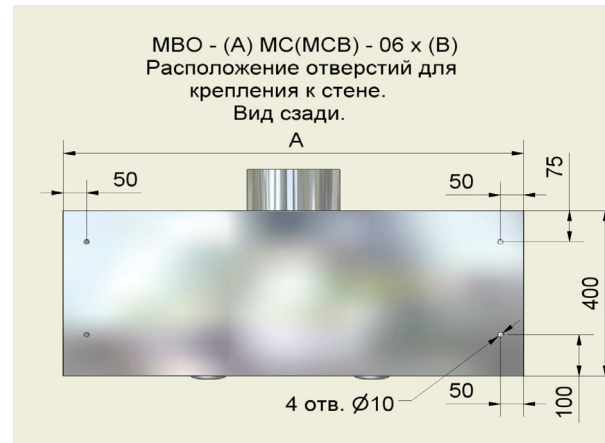
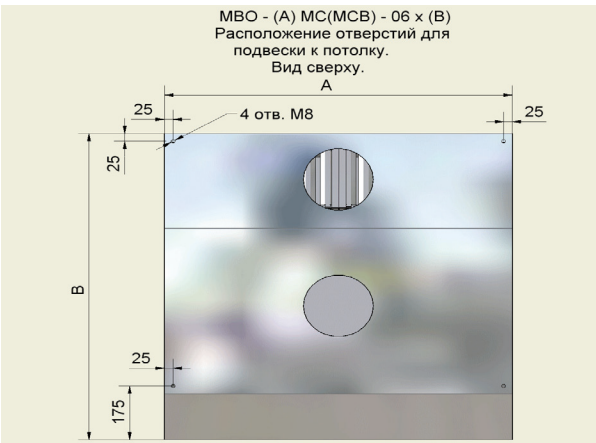
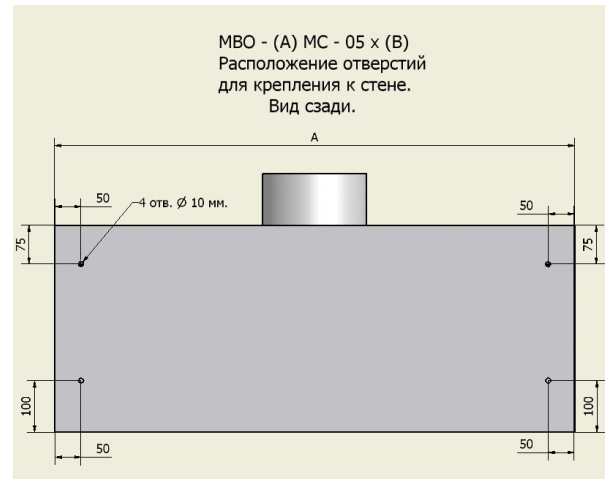
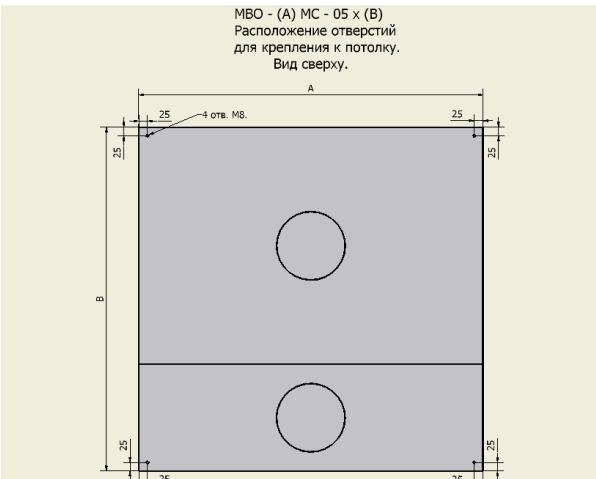




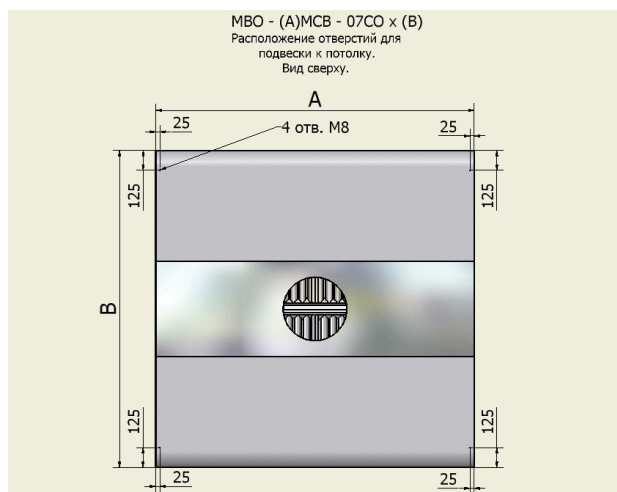
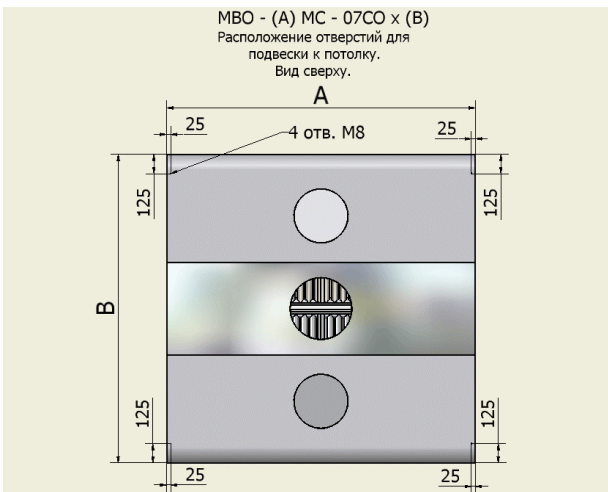
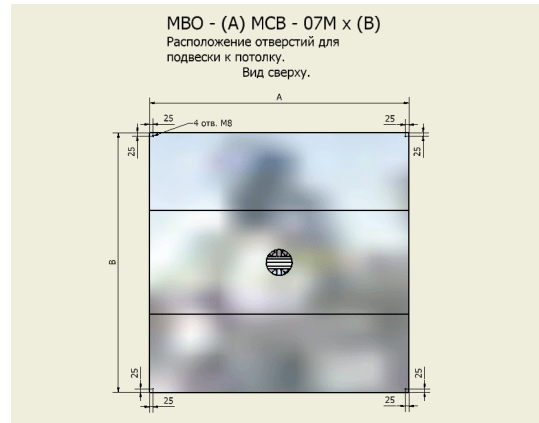
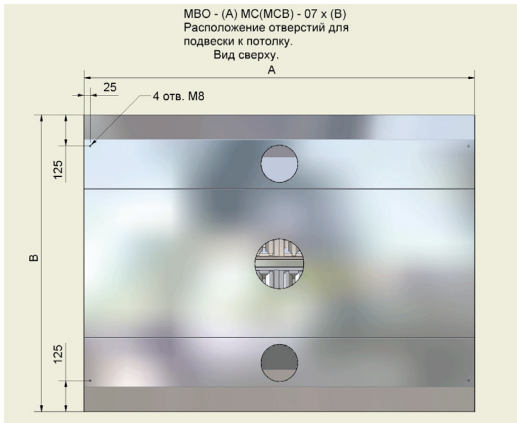
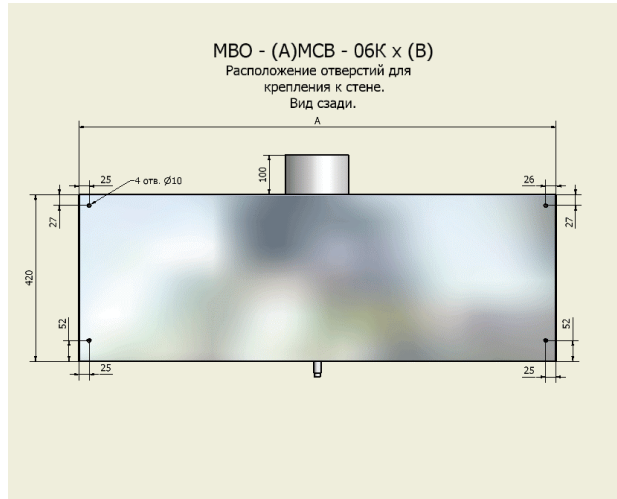
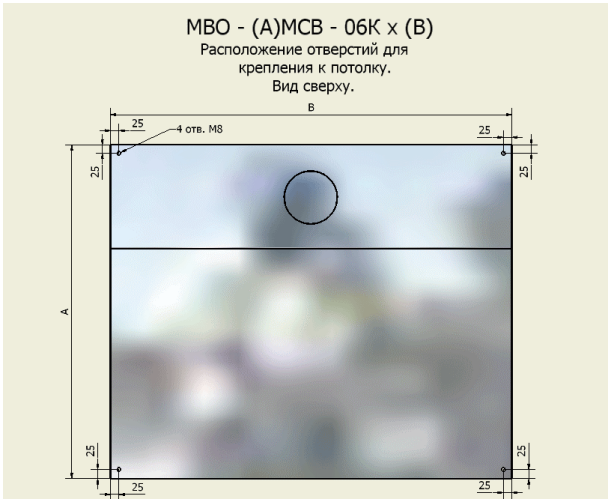
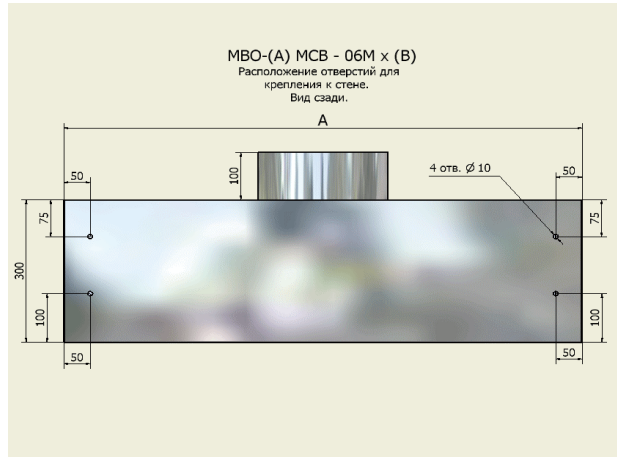
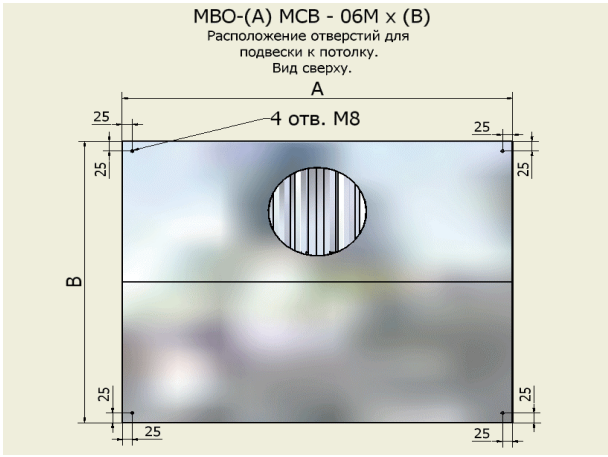


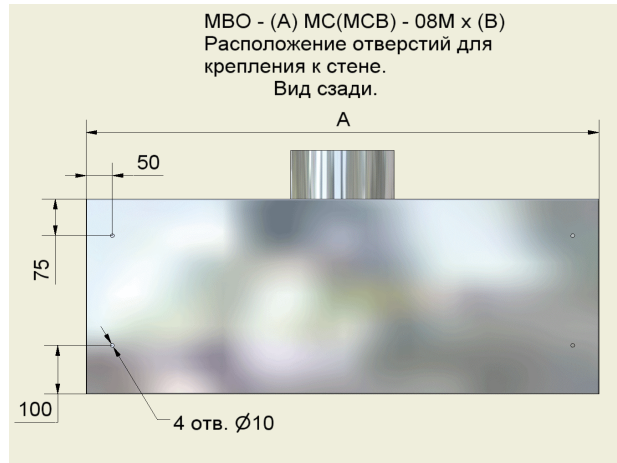
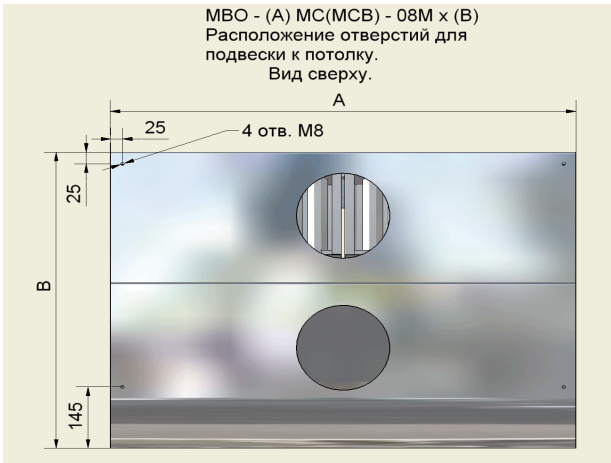
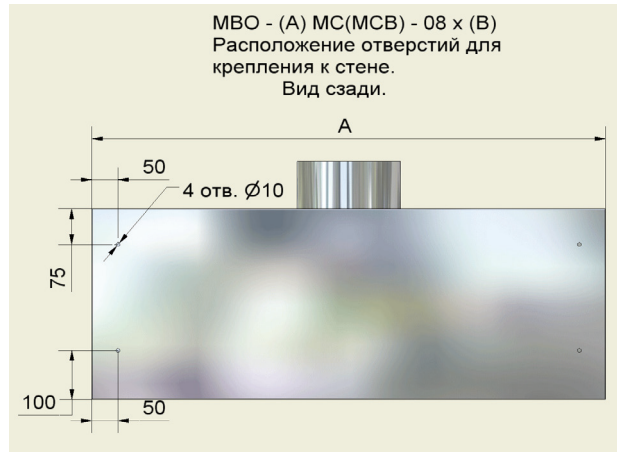
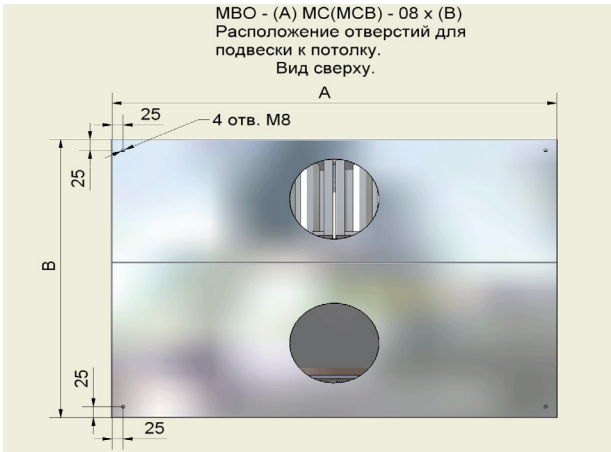
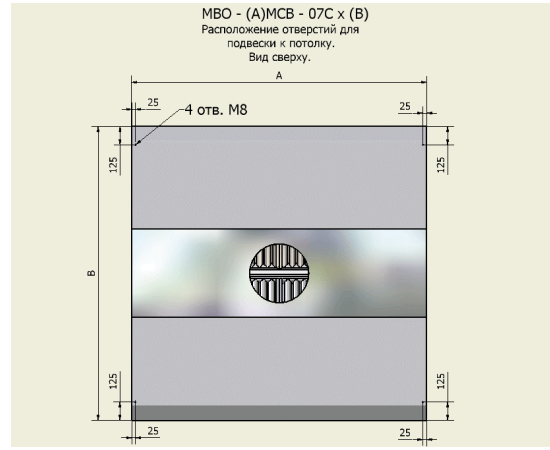
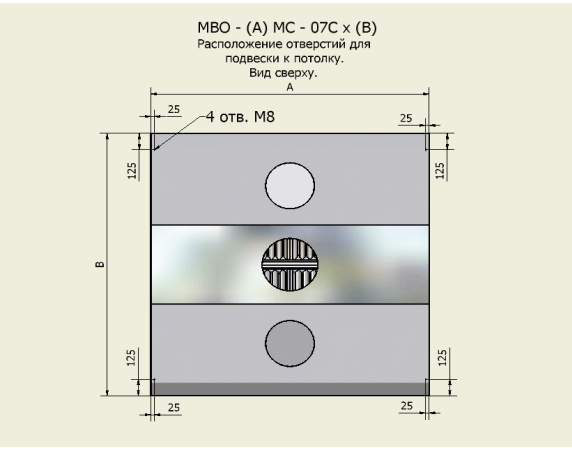


## Крепление и подвеска вентоотсосов









# Прайс-лист

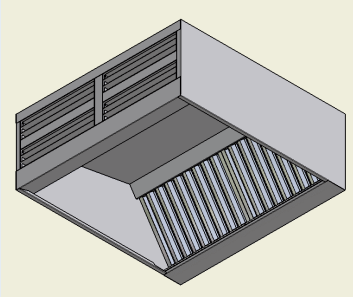
Обозначение	Размеры, мм		Ø патрубков, мм		Кол-во фильтров	Масса, кг	Цена, руб.	Внешний вид (Примечание)
	А	В	вытяжка	приток				

## ПРИТОЧНО-ВЫТЯЖНЫЕ ВЕНТОТСОСЫ

### МВО-МС-05

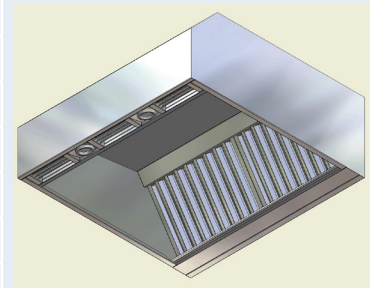
МВО-0,5 МС-05x0,8	500	800	(1)200	(1)200	1	15	14.620
МВО-0,8 МС-05x0,8	800	800	(1)250	(1)250	2	22	17.210
МВО-1,0 МС-05x0,8	1000	800	(1)250	(2)250	2	26	20.920
МВО-1,2 МС-05x0,8	1200	800	(2)250	(2)250	2	32	23.170
МВО-1,6 МС-05x0,8	1600	800	(2)250	(2)250	3	43	29.920
МВО-1,8 МС-05x0,8	1800	800	(2)250	(2)250	3	47	32.900
МВО-2,0 МС-05x0,8	2000	800	(3)250	(3)250	4	51	37.800
МВО-0,5 МС-05x1,0	500	1000	(1)200	(1)200	1	24	15.960
МВО-0,8 МС-05x1,0	800	1000	(1)250	(1)250	2	29	19.010
МВО-1,0 МС-05x1,0	1000	1000	(1)250	(2)250	2	34	21.540
МВО-1,2 МС-05x1,0	1200	1000	(2)250	(2)250	2	45	24.690
МВО-1,6 МС-05x1,0	1600	1000	(2)250	(2)250	3	54	30.880
МВО-1,8 МС-05x1,0	1800	1000	(2)250	(2)250	3	63	36.000
МВО-2,0 МС-05x1,0	2000	1000	(3)250	(3)250	4	69	39.370
МВО-0,5 МС-05x1,2	500	1200	(1)200	(1)200	1	25	18.670
МВО-0,8 МС-05x1,2	800	1200	(1)250	(1)250	2	36	21.030
МВО-1,0 МС-05x1,2	1000	1200	(1)250	(2)250	2	43	23.760
МВО-1,2 МС-05x1,2	1200	1200	(2)250	(2)250	2	52	27.330
МВО-1,6 МС-05x1,2	1600	1200	(2)250	(2)250	3	66	34.080
МВО-1,8 МС-05x1,2	1800	1200	(2)250	(2)250	3	75	39.930
МВО-2,0 МС-05x1,2	2000	1200	(3)250	(3)250	4	83	43.870

Цены на все вентотсосы даны в базовой комплектации; смотрите прайс-лист на дополнительное оборудование.

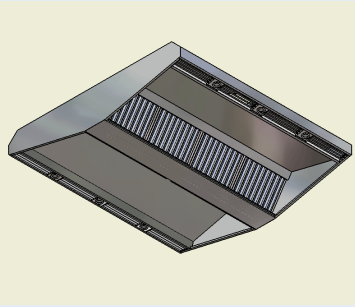
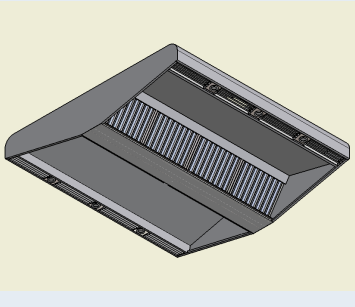


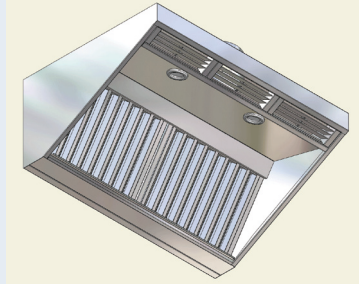
### МВО-МС-06

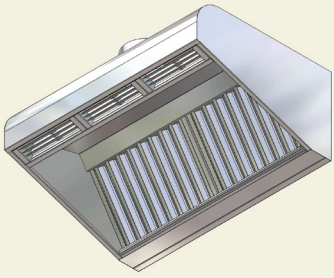
МВО-0,5МС-06x0,8	500	800	(1)200	(1)200	1	15	13.270
МВО-0,8МС-06x0,8	800	800	(1)250	(1)250	2	22	15.630
МВО-1,0МС-06x0,8	1000	800	(1)250	(2)250	2	26	19.060
МВО-1,2МС-06x0,8	1200	800	(2)250	(2)250	2	32	21.150
МВО-1,6МС-06x0,8	1600	800	(2)250	(2)250	3	43	27.220
МВО-1,8МС-06x0,8	1800	800	(2)250	(2)250	3	47	29.920
МВО-2,0МС-06x0,8	2000	800	(3)250	(3)250	4	51	34.420
МВО-0,5МС-06x1,0	500	1000	(1)200	(1)200	1	24	14.510
МВО-0,8МС-06x1,0	800	1000	(1)250	(1)250	2	29	17.320
МВО-1,0МС-06x1,0	1000	1000	(1)250	(2)250	2	34	19.570
МВО-1,2МС-06x1,0	1200	1000	(2)250	(2)250	2	45	22.440
МВО-1,6МС-06x1,0	1600	1000	(2)250	(2)250	3	54	28.060
МВО-1,8МС-06x1,0	1800	1000	(2)250	(2)250	3	63	32.730
МВО-2,0МС-06x1,0	2000	1000	(3)250	(3)250	4	69	35.830



Обозначение	Размеры, мм		Ø патрубков, мм		Кол-во фильтров	Масса, кг	Цена, руб.	Внешний вид (Примечание)
	А	В	вытяжка	приток				
MBO-0,5MC-06x1,2	500	1200	(1)200	(1)200	1	25	16.980	
MBO-0,8MC-06x1,2	800	1200	(1)250	(1)250	2	36	19.120	
MBO-1,0MC-06x1,2	1000	1200	(1)250	(2)250	2	43	21.600	
MBO-1,2MC-06x1,2	1200	1200	(2)250	(2)250	2	52	24.860	
MBO-1,6MC-06x1,2	1600	1200	(2)250	(2)250	3	66	30.990	
MBO-1,8MC-06x1,2	1800	1200	(2)250	(2)250	3	75	36.330	
MBO-2,0MC-06x1,2	2000	1200	(3)250	(3)250	4	83	39.930	
<b>MBO-MC-07</b>								
MBO-0,5MC-07x1,0	500	1000	(1)300	(2)180	2	29	22.050	<p>MBO – (A)MC – 07x1,0 изготавливаются без сколов корпуса.</p> 
MBO-0,8MC-07x1,0	800	1000	(1)300	(4)180	4	41	24.860	
MBO-1,0MC-07x1,0	1000	1000	(1)350	(4)180	4	49	25.760	
MBO-1,2MC-07x1,0	1200	1000	(1)400	(6)180	4	61	30.260	
MBO-1,6MC-07x1,0	1600	1000	(2)350	(6)180	6	87	39.090	
MBO-1,8MC-07x1,0	1800	1000	(2)350	(6)180	6	99	43.200	
MBO-2,0MC-07x1,0	2000	1000	(2)400	(8)180	8	105	47.020	
MBO-0,5MC-07x1,2	500	1200	(1)300	(2)180	2	34	23.140	
MBO-0,8MC-07x1,2	800	1200	(1)300	(4)180	4	45	27.670	
MBO-1,0MC-07x1,2	1000	1200	(1)350	(4)180	4	54	31.500	
MBO-1,2MC-07x1,2	1200	1200	(1)400	(6)180	4	66	32.850	
MBO-1,6MC-07x1,2	1600	1200	(2)350	(6)180	6	93	41.620	
MBO-1,8MC-07x1,2	1800	1200	(2)350	(6)180	6	104	46.230	
MBO-2,0MC-07x1,2	2000	1200	(2)400	(8)180	8	112	50.620	
MBO-0,5MC-07x1,6	500	1600	(1)300	(2)200	2	41	24.410	
MBO-0,8MC-07x1,6	800	1600	(1)300	(2)250	4	65	30.370	
MBO-1,0MC-07x1,6	1000	1600	(1)350	(2)250	4	78	34.590	
MBO-1,2MC-07x1,6	1200	1600	(1)400	(2)300	4	97	38.250	
MBO-1,6MC-07x1,6	1600	1600	(2)350	(2)300	6	139	43.530	
MBO-1,8MC-07x1,6	1800	1600	(2)350	(4)300	6	158	50.960	
MBO-2,0MC-07x1,6	2000	1600	(2)400	(4)350	8	168	54.900	
MBO-0,5MC-07x2,0	500	2000	(1)300	(2)200	2	58	28.910	
MBO-0,8MC-07x2,0	800	2000	(1)300	(2)250	4	82	33.910	
MBO-1,0MC-07x2,0	1000	2000	(1)350	(2)250	4	98	37.350	
MBO-1,2MC-07x2,0	1200	2000	(1)400	(2)300	4	122	40.830	
MBO-1,6MC-07x2,0	1600	2000	(2)350	(2)300	6	174	49.050	
MBO-1,8MC-07x2,0	1800	2000	(2)350	(2)350	6	198	55.120	
MBO-2,0MC-07x2,0	2000	2000	(2)400	(2)400	8	202	63.840	
<b>MBO-MC-07C</b>								
MBO-0,5MC-07Cx1,0	500	1000	(1)300	(2)180	2	26	23.170	<p>MBO – (A)MC – 07Cx1,0 изготавливаются без сколов корпуса.</p>
MBO-0,8MC-07Cx1,0	800	1000	(1)300	(4)180	4	36	26.100	
MBO-1,0MC-07Cx1,0	1000	1000	(1)350	(4)180	4	42	27.000	
MBO-1,2MC-07Cx1,0	1200	1000	(1)400	(6)180	4	52	31.780	

Обозначение	Размеры, мм		Ø патрубков, мм		Кол-во фильтров	Масса, кг	Цена, руб.	Внешний вид (Примечание)
	А	В	вытяжка	приток				
MBO-1,6MC-07Cx1,0	1600	1000	(2)350	(6)180	6	75	41.060	
MBO-1,8MC-07Cx1,0	1800	1000	(2)350	(6)180	6	86	45.330	
MBO-2,0MC-07Cx1,0	2000	1000	(2)400	(8)180	8	89	49.380	
MBO-0,5MC-07Cx1,2	500	1200	(1)300	(2)180	2	30	24.260	
MBO-0,8MC-07Cx1,2	800	1200	(1)300	(4)180	4	38	29.020	
MBO-1,0MC-07Cx1,2	1000	1200	(1)350	(4)180	4	46	33.070	
MBO-1,2MC-07Cx1,2	1200	1200	(1)400	(6)180	4	57	34.420	
MBO-1,6MC-07Cx1,2	1600	1200	(2)350	(6)180	6	78	43.650	
MBO-1,8MC-07Cx1,2	1800	1200	(2)350	(6)180	6	87	48.540	
MBO-2,0MC-07Cx1,2	2000	1200	(2)400	(8)180	8	93	53.150	
MBO-0,5MC-07Cx1,6	500	1600	(1)300	(2)200	2	42	25.530	
MBO-0,8MC-07Cx1,6	800	1600	(1)300	(2)250	4	56	31.890	
MBO-1,0MC-07Cx1,6	1000	1600	(1)350	(2)250	4	68	36.280	
MBO-1,2MC-07Cx1,6	1200	1600	(1)400	(2)300	4	82	40.160	
MBO-1,6MC-07Cx1,6	1600	1600	(2)350	(2)300	6	119	45.780	
MBO-1,8MC-07Cx1,6	1800	1600	(2)350	(4)300	6	135	53.490	
MBO-2,0MC-07Cx1,6	2000	1600	(2)400	(4)350	8	143	57.650	
MBO-0,5MC-07Cx2,0	500	2000	(1)300	(2)200	2	52	30.370	
MBO-0,8MC-07Cx2,0	800	2000	(1)300	(2)250	4	72	35.600	
MBO-1,0MC-07Cx2,0	1000	2000	(1)350	(2)250	4	83	39.200	
MBO-1,2MC-07Cx2,0	1200	2000	(1)400	(2)300	4	103	42.860	
MBO-1,6MC-07Cx2,0	1600	2000	(2)350	(2)300	6	149	51.410	
MBO-1,8MC-07Cx2,0	1800	2000	(2)350	(2)350	6	171	57.880	
MBO-2,0MC-07Cx2,0	2000	2000	(2)400	(2)400	8	182	66.990	
<b>MBO-MC-07CO</b>								
MBO-0,5MC-07COx1,2	500	1200	(1)300	(2)180	2	30	24.260	
MBO-0,8MC-07COx1,2	800	1200	(1)300	(4)180	4	38	29.020	
MBO-1,0MC-07COx1,2	1000	1200	(1)350	(4)180	4	46	33.070	
MBO-1,2MC-07COx1,2	1200	1200	(1)400	(6)180	4	57	34.420	
MBO-1,6MC-07COx1,2	1600	1200	(2)350	(6)180	6	78	43.650	
MBO-1,8MC-07COx1,2	1800	1200	(2)350	(6)180	6	87	48.540	
MBO-2,0MC-07COx1,2	2000	1200	(2)400	(8)180	8	93	53.150	
MBO-0,5MC-07COx1,6	500	1600	(1)300	(2)200	2	42	25.530	
MBO-0,8MC-07COx1,6	800	1600	(1)300	(2)250	4	56	31.890	
MBO-1,0MC-07COx1,6	1000	1600	(1)350	(2)250	4	68	36.280	
MBO-1,2MC-07COx1,6	1200	1600	(1)400	(2)300	4	82	40.160	
MBO-1,6MC-07COx1,6	1600	1600	(2)350	(2)300	6	119	45.780	
MBO-1,8MC-07COx1,6	1800	1600	(2)350	(4)300	6	135	53.490	
MBO-2,0MC-07COx1,6	2000	1600	(2)400	(4)350	8	143	57.650	
MBO-0,5MC-07COx2,0	500	2000	(1)300	(2)200	2	52	30.370	
MBO-0,8MC-07COx2,0	800	2000	(1)300	(2)250	4	72	35.600	

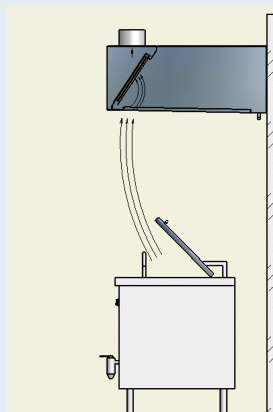
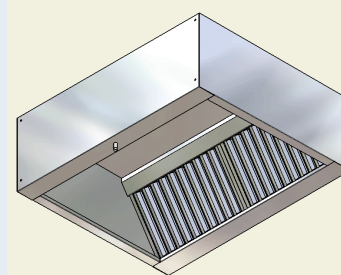
Обозначение	Размеры, мм		Ø патрубков, мм		Кол-во фильтров	Масса, кг	Цена, руб.	Внешний вид (Примечание)
	А	В	вытяжка	приток				
MBO-1,0MC-07COx2,0	1000	2000	(1)350	(2)250	4	83	39.200	
MBO-1,2MC-07COx2,0	1200	2000	(1)400	(2)300	4	103	42.860	
MBO-1,6MC-07COx2,0	1600	2000	(2)350	(2)300	6	149	51.410	
MBO-1,8MC-07COx2,0	1800	2000	(2)350	(2)350	6	171	57.880	
MBO-2,0MC-07COx2,0	2000	2000	(2)400	(2)400	8	182	66.990	
<b>MBO-MC-08</b>								
MBO-0,5MC-08x0,6	500	600	(1)200	(1)200	1	12	10.890	
MBO-0,8MC-08x0,6	800	600	(1)250	(1)250	2	19	14.600	
MBO-1,0MC-08x0,6	1000	600	(1)250	(1)250	2	25	17.040	
MBO-1,2MC-08x0,6	1200	600	(2)250	(2)250	2	29	18.500	
MBO-1,6MC-08x0,6	1600	600	(2)250	(2)250	3	38	25.310	
MBO-1,8MC-08x0,6	1800	600	(2)250	(2)250	3	44	28.460	
MBO-2,0MC-08x0,6	2000	600	(3)250	(3)250	4	49	31.270	
MBO-0,5MC-08x0,8	500	800	(1)200	(1)200	1	15	12.150	
MBO-0,8MC-08x0,8	800	800	(1)250	(1)250	2	23	15.520	
MBO-1,0MC-08x0,8	1000	800	(1)250	(1)300	2	26	18.000	
MBO-1,2MC-08x0,8	1200	800	(2)250	(1)300	2	31	20.130	
MBO-1,6MC-08x0,8	1600	800	(2)250	(1)350	3	40	26.550	
MBO-1,8MC-08x0,8	1800	800	(2)250	(1)350	3	47	29.920	
MBO-2,0MC-08x0,8	2000	800	(3)250	(1)400	4	52	32.960	
MBO-0,5MC-08x1,0	500	1000	(1)200	(1)200	1	24	13.500	
MBO-0,8MC-08x1,0	800	1000	(1)250	(1)250	2	29	16.650	
MBO-1,0MC-08x1,0	1000	1000	(1)200	(1)300	2	36	19.460	
MBO-1,2MC-08x1,0	1200	1000	(2)250	(1)300	2	45	22.160	
MBO-1,6MC-08x1,0	1600	1000	(2)250	(1)350	3	54	28.120	
MBO-1,8MC-08x1,0	1800	1000	(2)250	(1)350	3	62	32.400	
MBO-2,0MC-08x1,0	2000	1000	(3)250	(1)400	4	68	35.040	
MBO-0,5MC-08x1,2	500	1200	(1)200	(1)200	1	25	16.310	
MBO-0,8MC-08x1,2	800	1200	(1)250	(1)250	2	35	18.000	
MBO-1,0MC-08x1,2	1000	1200	(1)250	(1)300	2	43	21.540	
MBO-1,2MC-08x1,2	1200	1200	(2)250	(1)300	2	51	24.860	
MBO-1,6MC-08x1,2	1600	1200	(2)250	(1)350	3	64	31.160	
MBO-1,8MC-08x1,2	1800	1200	(2)250	(1)350	3	73	36.330	
MBO-2,0MC-08x1,2	2000	1200	(3)250	(1)400	4	81	39.930	
<b>MBO-MC-08M</b>								
MBO-0,5MC-08Mx0,6	500	600	(1)200	(1)160	1	14	11.410	
MBO-0,8MC-08Mx0,6	800	600	(1)250	(2)160	2	22	15.300	
MBO-1,0MC-08Mx0,6	1000	600	(1)250	(2)160	2	27	17.940	
MBO-1,2MC-08Mx0,6	1200	600	(2)250	(3)160	2	32	19.400	
MBO-1,6MC-08Mx0,6	1600	600	(2)250	(3)160	3	41	26.550	
MBO-1,8MC-08Mx0,6	1800	600	(2)250	(4)160	3	46	29.860	

Обозначение	Размеры, мм		Ø патрубков, мм		Кол-во фильтров	Масса, кг	Цена, руб.	Внешний вид (Примечание)
	А	В	вытяжка	приток				
MBO-2,0MC-08Mx0,6	2000	600	(3)250	(4)160	4	51	32.850	
MBO-0,5MC-08Mx0,8	500	800	(1)200	(1)200	1	17	12.760	
MBO-0,8MC-08Mx0,8	800	800	(1)250	(1)250	2	25	16.310	
MBO-1,0MC-08Mx0,8	1000	800	(1)250	(1)250	2	29	18.900	
MBO-1,2MC-08Mx0,8	1200	800	(2)250	(1)300	2	35	21.150	
MBO-1,6MC-08Mx0,8	1600	800	(2)250	(1)350	3	44	27.840	
MBO-1,8MC-08Mx0,8	1800	800	(2)250	(1)350	3	49	31.380	
MBO-2,0MC-08Mx0,8	2000	800	(3)250	(2)300	4	54	34.590	
MBO-0,5MC-08Mx1,0	500	1000	(1)200	(1)200	1	27	14.170	
MBO-0,8MC-08Mx1,0	800	1000	(1)250	(1)250	2	32	17.490	
MBO-1,0MC-08Mx1,0	1000	1000	(1)250	(1)250	2	39	20.410	
MBO-1,2MC-08Mx1,0	1200	1000	(2)250	(1)300	2	47	23.280	
MBO-1,6MC-08Mx1,0	1600	1000	(2)250	(1)350	3	59	29.530	
MBO-1,8MC-08Mx1,0	1800	1000	(2)250	(1)350	3	65	34.030	
MBO-2,0MC-08Mx1,0	2000	1000	(3)250	(1)400	4	71	36.780	
MBO-0,5MC-08Mx1,2	500	1200	(1)200	(1)200	1	26	17.150	
MBO-0,8MC-08Mx1,2	800	1200	(1)250	(1)250	2	38	18.900	
MBO-1,0MC-08Mx1,2	1000	1200	(1)250	(1)300	2	46	22.610	
MBO-1,2MC-08Mx1,2	1200	1200	(2)250	(1)300	2	56	26.100	
MBO-1,6MC-08Mx1,2	1600	1200	(2)250	(1)350	3	68	32.620	
MBO-1,8MC-08Mx1,2	1800	1200	(2)250	(1)350	3	77	38.130	
MBO-2,0MC-08Mx1,2	2000	1200	(3)250	(1)400	4	85	41.900	

Обозначение	Размеры, мм		Ø патрубков, мм	Кол-во фильтров	Масса, кг	Цена, руб.	Внешний вид (Примечание)
	А	В	вытяжка				
<b>ВЫТЯЖНЫЕ ВЕНТОСОСЫ</b>							
<b>МВО-МСВ-06</b>							
МВО-0,5МСВ-06x0,8	500	800	(1)200	1	12	9.720	<p>Цены на все вентотсосы даны в базовой комплектации; смотрите прайс-лист на дополнительное оборудование.</p> 
МВО-0,8МСВ-06x0,8	800	800	(1)250	2	17	11.940	
МВО-1,0МСВ-06x0,8	1000	800	(1)250	2	20	14.230	
МВО-1,2МСВ-06x0,8	1200	800	(2)250	2	24	16.260	
МВО-1,6МСВ-06x0,8	1600	800	(2)250	3	33	20.040	
МВО-1,8МСВ-06x0,8	1800	800	(2)250	3	36	22.610	
МВО-2,0МСВ-06x0,8	2000	800	(3)250	4	39	24.370	
МВО-0,5МСВ-06x1,0	500	1000	(1)200	1	20	10.390	
МВО-0,8МСВ-06x1,0	800	1000	(1)250	2	23	12.620	
МВО-1,0МСВ-06x1,0	1000	1000	(1)250	2	28	14.970	
МВО-1,2МСВ-06x1,0	1200	1000	(2)250	2	36	17.320	
МВО-1,6МСВ-06x1,0	1600	1000	(2)250	3	42	21.030	
МВО-1,8МСВ-06x1,0	1800	1000	(2)250	3	49	24.130	
МВО-2,0МСВ-06x1,0	2000	1000	(3)250	4	53	26.350	
МВО-0,5МСВ-06x1,2	500	1200	(1)200	1	21	11.000	
МВО-0,8МСВ-06x1,2	800	1200	(1)250	2	29	13.240	
МВО-1,0МСВ-06x1,2	1000	1200	(1)250	2	34	15.960	
МВО-1,2МСВ-06x1,2	1200	1200	(2)250	2	41	18.300	
МВО-1,6МСВ-06x1,2	1600	1200	(2)250	3	52	23.500	
МВО-1,8МСВ-06x1,2	1800	1200	(2)250	3	58	26.600	
МВО-2,0МСВ-06x1,2	2000	1200	(3)250	4	64	27.780	
<b>МВО-МСВ-06М</b>							
МВО-0,5МСВ-06Мx0,6	500	600	(1)200	1	10	8.880	<p>Высота МВО-МСВ-06М — 300 мм.</p> 
МВО-0,8МСВ-06Мx0,6	800	600	(1)250	2	15	11.080	
МВО-1,0МСВ-06Мx0,6	1000	600	(1)250	2	18	12.370	
МВО-1,2МСВ-06Мx0,6	1200	600	(2)250	2	21	15.410	
МВО-1,6МСВ-06Мx0,6	1600	600	(2)250	3	30	19.060	
МВО-1,8МСВ-06Мx0,6	1800	600	(2)250	3	33	21.600	
МВО-2,0МСВ-06Мx0,6	2000	600	(3)250	4	36	23.560	
МВО-0,5МСВ-06Мx0,8	500	800	(1)200	1	11	9.720	
МВО-0,8МСВ-06Мx0,8	800	800	(1)250	2	16	11.940	
МВО-1,0МСВ-06Мx0,8	1000	800	(1)250	2	19	14.230	
МВО-1,2МСВ-06Мx0,8	1200	800	(2)250	2	22	16.260	
МВО-1,6МСВ-06Мx0,8	1600	800	(2)250	3	31	20.040	
МВО-1,8МСВ-06Мx0,8	1800	800	(2)250	3	34	22.610	
МВО-2,0МСВ-06Мx0,8	2000	800	(3)250	4	37	24.370	
МВО-0,5МСВ-06Мx1,0	500	1000	(1)200	1	19	10.390	
МВО-0,8МСВ-06Мx1,0	800	1000	(1)250	2	22	12.620	
МВО-1,0МСВ-06Мx1,0	1000	1000	(1)250	2	27	14.970	



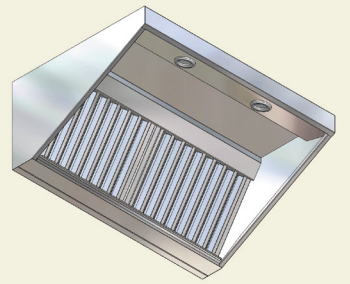
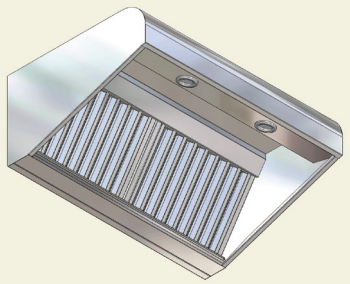
Обозначение	Размеры, мм		Ø патрубков, мм	Кол-во фильтров	Масса, кг	Цена, руб.	Внешний вид (Примечание)
	А	В	вытяжка				
MBO-1,2MCB-06Mx1,0	1200	1000	(2)250	2	34	17.320	
MBO-1,6MCB-06Mx1,0	1600	1000	(2)250	3	40	21.030	
MBO-1,8MCB-06Mx1,0	1800	1000	(2)250	3	47	24.130	
MBO-2,0MCB-06Mx1,0	2000	1000	(3)250	4	51	26.350	
MBO-0,5MCB-06Mx1,2	500	1200	(1)200	1	20	11.000	
MBO-0,8MCB-06Mx1,2	800	1200	(1)250	2	27	13.240	
MBO-1,0MCB-06Mx1,2	1000	1200	(1)250	2	33	15.960	
MBO-1,2MCB-06Mx1,2	1200	1200	(2)250	2	39	18.300	
MBO-1,6MCB-06Mx1,2	1600	1200	(2)250	3	50	23.500	
MBO-1,8MCB-06Mx1,2	1800	1200	(2)250	3	56	26.600	
MBO-2,0MCB-06Mx1,2	2000	1200	(3)250	4	62	27.780	
<b>MBO-MCB-06K</b>							
MBO-0,5MCB-06Kx0,6	500	600	(1)200	1	10	9.330	MBO-MCB-06K предназначен для установки над пищеварочными котлами, автоклавами и т.п.
MBO-0,8MCB-06Kx0,6	800	600	(1)250	2	15	11.640	
MBO-1,0MCB-06Kx0,6	1000	600	(1)250	2	18	12.990	
MBO-1,2MCB-06Kx0,6	1200	600	(2)250	2	21	16.200	
MBO-1,6MCB-06Kx0,6	1600	600	(2)250	3	30	19.960	
MBO-1,8MCB-06Kx0,6	1800	600	(2)250	3	33	22.660	
MBO-2,0MCB-06Kx0,6	2000	600	(3)250	4	36	24.750	
MBO-0,5MCB-06Kx0,8	500	800	(1)200	1	11	10.230	
MBO-0,8MCB-06Kx0,8	800	800	(1)250	2	16	12.540	
MBO-1,0MCB-06Kx0,8	1000	800	(1)250	2	19	14.960	
MBO-1,2MCB-06Kx0,8	1200	800	(2)250	2	22	17.100	
MBO-1,6MCB-06Kx0,8	1600	800	(2)250	3	31	21.030	
MBO-1,8MCB-06Kx0,8	1800	800	(2)250	3	34	23.730	
MBO-2,0MCB-06Kx0,8	2000	800	(3)250	4	37	25.590	
MBO-0,5MCB-06Kx1,0	500	1000	(1)200	1	19	10.910	
MBO-0,8MCB-06Kx1,0	800	1000	(1)250	2	22	13.270	
MBO-1,0MCB-06Kx1,0	1000	1000	(1)250	2	27	15.750	
MBO-1,2MCB-06Kx1,0	1200	1000	(2)250	2	34	18.160	
MBO-1,6MCB-06Kx1,0	1600	1000	(2)250	3	40	22.160	
MBO-1,8MCB-06Kx1,0	1800	1000	(2)250	3	47	25.310	
MBO-2,0MCB-06Kx1,0	2000	1000	(3)250	4	51	27.670	
MBO-0,5MCB-06Kx1,2	500	1200	(1)200	1	20	11.530	
MBO-0,8MCB-06Kx1,2	800	1200	(1)250	2	27	13.890	
MBO-1,0MCB-06Kx1,2	1000	1200	(1)250	2	33	16.760	
MBO-1,2MCB-06Kx1,2	1200	1200	(2)250	2	39	19.230	
MBO-1,6MCB-06Kx1,2	1600	1200	(2)250	3	50	24.690	
MBO-1,8MCB-06Kx1,2	1800	1200	(2)250	3	56	27.950	
MBO-2,0MCB-06Kx1,2	2000	1200	(3)250	4	62	29.250	



Обозначение	Размеры, мм		Ø патрубков, мм	Кол-во фильтров	Масса, кг	Цена, руб.	Внешний вид (Примечание)	
	А	В	вытяжка					
<b>МВО-МСВ-07</b>								
МВО-0,5МСВ-07x1,0	500	1000	(1)300	2	25	13.610		
МВО-0,8МСВ-07x1,0	800	1000	(1)300	4	35	15.630		
МВО-1,0МСВ-07x1,0	1000	1000	(1)350	4	41	15.840		
МВО-1,2МСВ-07x1,0	1200	1000	(1)400	4	52	17.820		
МВО-1,6МСВ-07x1,0	1600	1000	(2)350	6	75	23.070		
МВО-1,8МСВ-07x1,0	1800	1000	(2)350	6	86	26.350		
МВО-2,0МСВ-07x1,0	2000	1000	(2)400	8	89	27.840		
МВО-0,5МСВ-07x1,2	500	1200	(1)300	2	29	14.670		
МВО-0,8МСВ-07x1,2	800	1200	(1)300	4	37	16.030		
МВО-1,0МСВ-07x1,2	1000	1200	(1)350	4	45	17.640		
МВО-1,2МСВ-07x1,2	1200	1200	(1)400	4	57	19.550		
МВО-1,6МСВ-07x1,2	1600	1200	(2)350	6	78	24.870		
МВО-1,8МСВ-07x1,2	1800	1200	(2)350	6	87	28.210		
МВО-2,0МСВ-07x1,2	2000	1200	(2)400	8	93	30.070		
МВО-0,5МСВ-07x1,6	500	1600	(1)300	2	41	15.590		
МВО-0,8МСВ-07x1,6	800	1600	(1)300	4	55	21.470		
МВО-1,0МСВ-07x1,6	1000	1600	(1)350	4	67	23.820		
МВО-1,2МСВ-07x1,6	1200	1600	(1)400	4	82	27.960		
МВО-1,6МСВ-07x1,6	1600	1600	(2)350	6	119	29.820		
МВО-1,8МСВ-07x1,6	1800	1600	(2)350	6	135	34.220		
МВО-2,0МСВ-07x1,6	2000	1600	(2)400	8	143	35.880		
МВО-0,5МСВ-07x2,0	500	2000	(1)300	2	51	18.560		
МВО-0,8МСВ-07x2,0	800	2000	(1)300	4	71	24.130		
МВО-1,0МСВ-07x2,0	1000	2000	(1)350	4	82	25.670		
МВО-1,2МСВ-07x2,0	1200	2000	(1)400	4	103	29.570		
МВО-1,6МСВ-07x2,0	1600	2000	(2)350	6	149	33.040		
МВО-1,8МСВ-07x2,0	1800	2000	(2)350	6	171	36.250		
МВО-2,0МСВ-07x2,0	2000	2000	(2)400	8	182	40.210		
<b>МВО-МСВ-07М</b>								
МВО-0,5МСВ-07Мx1,0	500	1000	(1)300	2	24	13.610		Высота МВО-МСВ-07М — 300 мм. 
МВО-0,8МСВ-07Мx1,0	800	1000	(1)300	4	34	15.630		
МВО-1,0МСВ-07Мx1,0	1000	1000	(1)350	4	40	15.840		
МВО-1,2МСВ-07Мx1,0	1200	1000	(1)400	4	50	17.820		
МВО-1,6МСВ-07Мx1,0	1600	1000	(2)350	6	73	23.070		
МВО-1,8МСВ-07Мx1,0	1800	1000	(2)350	6	84	26.350		
МВО-2,0МСВ-07Мx1,0	2000	1000	(2)400	8	87	27.840		
МВО-0,5МСВ-07Мx1,2	500	1200	(1)300	2	28	14.670		
МВО-0,8МСВ-07Мx1,2	800	1200	(1)300	4	36	16.030		
МВО-1,0МСВ-07Мx1,2	1000	1200	(1)350	4	44	17.640		
МВО-1,2МСВ-07Мx1,2	1200	1200	(1)400	4	55	19.550		

Обозначение	Размеры, мм		Ø патрубков, мм	Кол-во фильтров	Масса, кг	Цена, руб.	Внешний вид (Примечание)	
	A	B	вытяжка					
MBO-1,6MCB-07Mx1,2	1600	1200	(2)350	6	76	248.70		
MBO-1,8MCB-07Mx1,2	1800	1200	(2)350	6	85	28.210		
MBO-2,0MCB-07Mx1,2	2000	1200	(2)400	8	91	30.070		
MBO-0,5MCB-07Mx1,6	500	1600	(1)300	2	40	15.590		
MBO-0,8MCB-07Mx1,6	800	1600	(1)300	4	54	21.470		
MBO-1,0MCB-07Mx1,6	1000	1600	(1)350	4	66	23.820		
MBO-1,2MCB-07Mx1,6	1200	1600	(1)400	4	80	27.960		
MBO-1,6MCB-07Mx1,6	1600	1600	(2)350	6	117	29.820		
MBO-1,8MCB-07Mx1,6	1800	1600	(2)350	6	133	34.220		
MBO-2,0MCB-07Mx1,6	2000	1600	(2)400	8	141	35.880		
MBO-0,5MCB-07Mx2,0	500	2000	(1)300	2	50	18.560		
MBO-0,8MCB-07Mx2,0	800	2000	(1)300	4	70	24.130		
MBO-1,0MCB-07Mx2,0	1000	2000	(1)350	4	81	25.670		
MBO-1,2MCB-07Mx2,0	1200	2000	(1)400	4	101	29.570		
MBO-1,6MCB-07Mx2,0	1600	2000	(2)350	6	147	33.040		
MBO-1,8MCB-07Mx2,0	1800	2000	(2)350	6	169	36.250		
MBO-2,0MCB-07Mx2,0	2000	2000	(2)400	8	180	40.210		
<b>MBO-MCB-07C</b>								
MBO-0,5MCB-07Cx1,0	500	1000	(1)300	2	24	14.280		
MBO-0,8MCB-07Cx1,0	800	1000	(1)300	4	34	16.310		
MBO-1,0MCB-07Cx1,0	1000	1000	(1)350	4	40	16.650		
MBO-1,2MCB-07Cx1,0	1200	1000	(1)400	4	50	18.730		
MBO-1,6MCB-07Cx1,0	1600	1000	(2)350	6	73	24.190		
MBO-1,8MCB-07Cx1,0	1800	1000	(2)350	6	84	27.670		
MBO-2,0MCB-07Cx1,0	2000	1000	(2)400	8	87	29.250		
MBO-0,5MCB-07Cx1,2	500	1200	(1)300	2	28	15.410		
MBO-0,8MCB-07Cx1,2	800	1200	(1)300	4	36	16.870		
MBO-1,0MCB-07Cx1,2	1000	1200	(1)350	4	44	18.500		
MBO-1,2MCB-07Cx1,2	1200	1200	(1)400	4	55	20.530		
MBO-1,6MCB-07Cx1,2	1600	1200	(2)350	6	76	26.100		
MBO-1,8MCB-07Cx1,2	1800	1200	(2)350	6	85	29.640		
MBO-2,0MCB-07Cx1,2	2000	1200	(2)400	8	91	31.610		
MBO-0,5MCB-07Cx1,6	500	1600	(1)300	2	40	16.360		
MBO-0,8MCB-07Cx1,6	800	1600	(1)300	4	54	22.550		
MBO-1,0MCB-07Cx1,6	1000	1600	(1)350	4	66	25.030		
MBO-1,2MCB-07Cx1,6	1200	1600	(1)400	4	80	29.360		
MBO-1,6MCB-07Cx1,6	1600	1600	(2)350	6	117	31.280		
MBO-1,8MCB-07Cx1,6	1800	1600	(2)350	6	133	35.940		
MBO-2,0MCB-07Cx1,6	2000	1600	(2)400	8	141	37.680		
MBO-0,5MCB-07Cx2,0	500	2000	(1)300	2	50	19.510		
MBO-0,8MCB-07Cx2,0	800	2000	(1)300	4	70	25.310		

Обозначение	Размеры, мм		Ø патрубков, мм	Кол-во фильтров	Масса, кг	Цена, руб.	Внешний вид (Примечание)
	А	В	вытяжка				
MBO-1,0MCB-07Cx2,0	1000	2000	(1)350	4	81	26.940	
MBO-1,2MCB-07Cx2,0	1200	2000	(1)400	4	101	31.050	
MBO-1,6MCB-07Cx2,0	1600	2000	(2)350	6	147	34.700	
MBO-1,8MCB-07Cx2,0	1800	2000	(2)350	6	169	38.130	
MBO-2,0MCB-07Cx2,0	2000	2000	(2)400	8	180	42.240	
<b>MBO-MCB-07CO</b>							
MBO-0,5MCB-07COx1,0	500	1000	(1)300	2	24	14.280	
MBO-0,8MCB-07COx1,0	800	1000	(1)300	4	34	16.310	
MBO-1,0MCB-07COx1,0	1000	1000	(1)350	4	40	16.650	
MBO-1,2MCB-07COx1,0	1200	1000	(1)400	4	50	18.730	
MBO-1,6MCB-07COx1,0	1600	1000	(2)350	6	73	24.190	
MBO-1,8MCB-07COx1,0	1800	1000	(2)350	6	84	27.670	
MBO-2,0MCB-07COx1,0	2000	1000	(2)400	8	87	29.250	
MBO-0,5MCB-07COx1,2	500	1200	(1)300	2	28	15.410	
MBO-0,8MCB-07COx1,2	800	1200	(1)300	4	36	16.870	
MBO-1,0MCB-07COx1,2	1000	1200	(1)350	4	44	18.500	
MBO-1,2MCB-07COx1,2	1200	1200	(1)400	4	55	20.530	
MBO-1,6MCB-07COx1,2	1600	1200	(2)350	6	76	26.100	
MBO-1,8MCB-07COx1,2	1800	1200	(2)350	6	85	29.640	
MBO-2,0MCB-07COx1,2	2000	1200	(2)400	8	91	31.610	
MBO-0,5MCB-07COx1,6	500	1600	(1)300	2	40	16.360	
MBO-0,8MCB-07COx1,6	800	1600	(1)300	4	54	22.550	
MBO-1,0MCB-07COx1,6	1000	1600	(1)350	4	66	25.030	
MBO-1,2MCB-07COx1,6	1200	1600	(1)400	4	80	29.360	
MBO-1,6MCB-07COx1,6	1600	1600	(2)350	6	117	31.280	
MBO-1,8MCB-07COx1,6	1800	1600	(2)350	6	133	35.940	
MBO-2,0MCB-07COx1,6	2000	1600	(2)400	8	141	37.680	
MBO-0,5MCB-07COx2,0	500	2000	(1)300	2	50	19.510	
MBO-0,8MCB-07COx2,0	800	2000	(1)300	4	70	25.310	
MBO-1,0MCB-07COx2,0	1000	2000	(1)350	4	81	26.940	
MBO-1,2MCB-07COx2,0	1200	2000	(1)400	4	101	31.050	
MBO-1,6MCB-07COx2,0	1600	2000	(2)350	6	147	34.700	
MBO-1,8MCB-07COx2,0	1800	2000	(2)350	6	169	38.130	
MBO-2,0MCB-07COx2,0	2000	2000	(2)400	8	180	42.240	
<b>MBO-MCB-08</b>							
MBO-0,5MCB-08x0,6	500	600	(1)200	1	10	7.420	
MBO-0,8MCB-08x0,6	800	600	(1)250	2	12	8.780	
MBO-1,0MCB-08x0,6	1000	600	(1)250	2	19	10.120	
MBO-1,2MCB-08x0,6	1200	600	(2)250	2	21	11.580	
MBO-1,6MCB-08x0,6	1600	600	(2)250	3	28	14.850	
MBO-1,8MCB-08x0,6	1800	600	(2)250	3	33	16.420	

Обозначение	Размеры, мм		Ø патрубков, мм	Кол-во фильтров	Масса, кг	Цена, руб.	Внешний вид (Примечание)
	А	В	вытяжка				
MBO-2,0MCB-08x0,6	2000	600	(3)250	4	38	18.900	
MBO-0,5MCB-08x0,8	500	800	(1)200	1	11	8.530	
MBO-0,8MCB-08x0,8	800	800	(1)250	2	15	10.000	
MBO-1,0MCB-08x0,8	1000	800	(1)250	2	21	10.680	
MBO-1,2MCB-08x0,8	1200	800	(2)250	2	23	12.600	
MBO-1,6MCB-08x0,8	1600	800	(2)250	3	31	15.860	
MBO-1,8MCB-08x0,8	1800	800	(2)250	3	36	17.380	
MBO-2,0MCB-08x0,8	2000	800	(3)250	4	41	20.130	
MBO-0,5MCB-08x1,0	500	1000	(1)200	1	20	10.700	
MBO-0,8MCB-08x1,0	800	1000	(1)250	2	24	11.700	
MBO-1,0MCB-08x1,0	1000	1000	(1)250	2	27	12.260	
MBO-1,2MCB-08x1,0	1200	1000	(2)250	2	36	14.000	
MBO-1,6MCB-08x1,0	1600	1000	(2)250	3	42	17.600	
MBO-1,8MCB-08x1,0	1800	1000	(2)250	3	49	20.530	
MBO-2,0MCB-08x1,0	2000	1000	(3)250	4	53	22.440	
MBO-0,5MCB-08x1,2	500	1200	(1)200	1	22	12.000	
MBO-0,8MCB-08x1,2	800	1200	(1)250	2	29	13.050	
MBO-1,0MCB-08x1,2	1000	1200	(1)200	2	34	13.500	
MBO-1,2MCB-08x1,2	1200	1200	(2)250	2	41	15.520	
MBO-1,6MCB-08x1,2	1600	1200	(2)250	3	51	19.480	
MBO-1,8MCB-08x1,2	1800	1200	(2)250	3	58	22.720	
MBO-2,0MCB-08x1,2	2000	1200	(3)250	4	64	24.970	
<b>MBO-MCB-08M</b>							
MBO-0,5MCB-08Mx0,6	500	600	(1)200	1	12	7.790	
MBO-0,8MCB-08Mx0,6	800	600	(1)250	2	18	9.220	
MBO-1,0MCB-08Mx0,6	1000	600	(1)250	2	22	10.630	
MBO-1,2MCB-08Mx0,6	1200	600	(2)250	2	26	12.150	
MBO-1,6MCB-08Mx0,6	1600	600	(2)250	3	33	15.630	
MBO-1,8MCB-08Mx0,6	1800	600	(2)250	3	37	17.260	
MBO-2,0MCB-08Mx0,6	2000	600	(3)250	4	42	19.850	
MBO-0,5MCB-08Mx0,8	500	800	(1)200	1	14	9.000	
MBO-0,8MCB-08Mx0,8	800	800	(1)250	2	21	10.510	
MBO-1,0MCB-08Mx0,8	1000	800	(1)250	2	23	11.250	
MBO-1,2MCB-08Mx0,8	1200	800	(2)250	2	27	13.270	
MBO-1,6MCB-08Mx0,8	1600	800	(2)250	3	33	16.650	
MBO-1,8MCB-08Mx0,8	1800	800	(2)250	3	38	18280	
MBO-2,0MCB-08Mx0,8	2000	800	(3)250	4	43	21.150	
MBO-0,5MCB-08Mx1,0	500	1000	(1)200	1	23	11.250	
MBO-0,8MCB-08Mx1,0	800	1000	(1)250	2	26	12.310	
MBO-1,0MCB-08Mx1,0	1000	1000	(1)200	2	31	12.930	
MBO-1,2MCB-08Mx1,0	1200	1000	(2)250	2	38	14.730	

Обозначение	Размеры, мм		Ø патрубков, мм	Кол-во фильтров	Масса, кг	Цена, руб.	Внешний вид (Примечание)
	А	В	вытяжка				
MBO-1,6МСВ-08Мx1,0	1600	1000	(2)250	3	47	18.560	
MBO-1,8МСВ-08Мx1,0	1800	1000	(2)250	3	51	21.540	
MBO-2,0МСВ-08Мx1,0	2000	1000	(3)250	4	56	23.560	
MBO-0,5МСВ-08Мx1,2	500	1200	(1)200	1	24	12.600	
MBO-0,8МСВ-08Мx1,2	800	1200	(1)250	2	32	13.720	
MBO-1,0МСВ-08Мx1,2	1000	1200	(1)250	2	37	14.170	
MBO-1,2МСВ-08Мx1,2	1200	1200	(2)250	2	45	16.310	
MBO-1,6МСВ-08Мx1,2	1600	1200	(2)250	3	53	20.470	
MBO-1,8МСВ-08Мx1,2	1800	1200	(2)250	3	61	23.850	
MBO-2,0МСВ-08Мx1,2	2000	1200	(3)250	4	67	26.210	

### Прайс-лист на установку дополнительного оборудования

Наименование	Обозначение	Параметры	Цена, за 1 шт. руб.	Примечания
Светильник потолочный, с галогенной лампой.	Сп (к-во ламп)	Мощность лампы – 40Вт. Траб.=70°С.	1000	В случае установки более 1-й лампы,(для MBO-МС (МСВ)-07 – более 2-х) цена последующих ламп составляет – 200 р.
Светильник люминесцентный, пылевлагозащитный.	Сл36	Мощность лампы – 36Вт. Степень защиты – IP54. Длина – 1300 мм. Траб. = 70°С.	1.500	
Светильник люминесцентный, пылевлагозащитный.	Сл18	Мощность лампы – 18Вт. Степень защиты – IP54. Длина – 700 мм.Траб.=70°С.	1.200	
Светильник люминесцентный.	Слк	Мощность лампы – 10÷18Вт. Степень защиты – IP24. Длина – 500÷1000 мм. Траб.=50°С.	800	
Выключатель светильника	Вк	Клавишный выключатель. Инагр.=10 А.Траб.=75°С.	300	Устанавливается в нижней плоскости вентотсоса
Рассеиватель с регулируемые дефлекторами.	Р ((к-во)- (длина))	Длина – 300 ÷ 500 мм.	1.500	
Шибер.	Ш	По размеру патрубка.	1.500-2.500	Цена договорная, в зависимости от размеров патрубка.
Упаковка в деревянный ящик обшитый оргалитом.	Уд	Габарит ящика на 100-150 мм. больше габаритов вентотсоса по каждой стороне.	1000-3.000	Цена договорная, в зависимости от размеров вентотсоса.
Упаковка в тару из гофрокартона с защитными уголками.	Уг		300-1500	Цена договорная, в зависимости от размеров вентотсоса.
Упаковка в полиэтиленовую пленку.	Уп		50	

## Пример формулировки заказа и вычисления цены

Вентотсос исполнения 08, приточно-вытяжной, длиной 1600 мм., глубиной 1200 мм., с регулируемыми дефлекторами, с потолочными светильниками (3 шт.), в упаковке: МВО-1,6МС-08х1,2-Сп3-Р(2-500)-Уд.

Цена МВО-1,6МС-08х1,2 в базовом исполнении составляет – 27.700 р.

Цена установки 3-х потолочных светильников – 1000 + 200 + 200 = 1.400 р.

Установка 2-х рассеивателей длиной 500 мм. с регулируемыми дефлекторами – 1.500 x 2 = 3.000 р.

Упаковка в деревянный ящик обшитый оргалитом 1700 x 1300 x 600(с учетом патрубков) – 1.500 р.

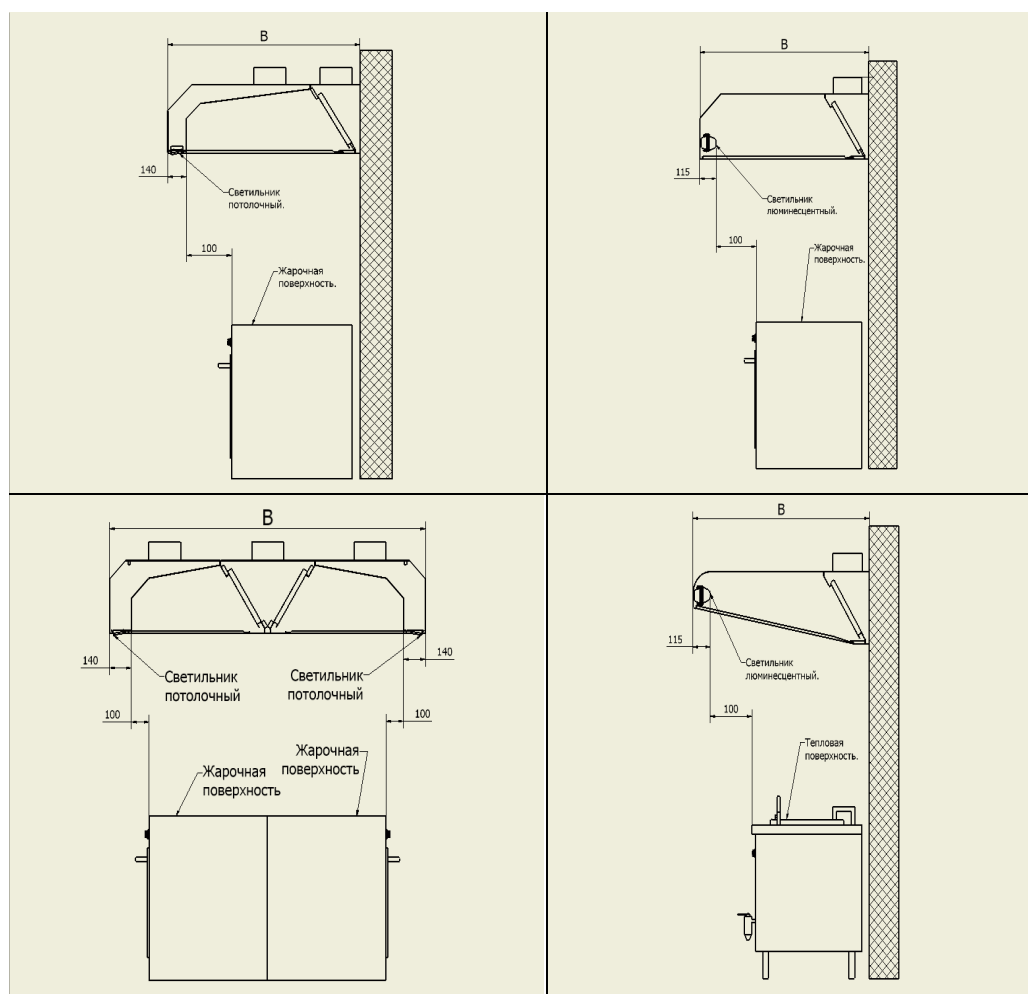
**Итого:** 27.700 + 1.400 + 3.000 + 1.500 = 33.600 р.

## Установка и расположение светильников

Светильники, устанавливаемые в МВО, предназначены для освещения рабочих поверхностей. Температура воздуха над этими поверхностями часто превышает рабочую температуру светильников.

Для предотвращения выхода светильников из строя, необходимо при проектировании выполнять требования по установке МВО со светильниками:

1. Светильник, установленный в МВО не должен располагаться над жарочной поверхностью.
2. Высота подвески МВО должна соответствовать рекомендуемой.



**Внимание!** При невыполнении этих требований, претензии к работе и внешнему виду светильников не принимаются.

При невозможности выполнения этих условий, ограниченных глубиной модельного ряда МВО, мы готовы изготовить для Вас МВО большей глубины.

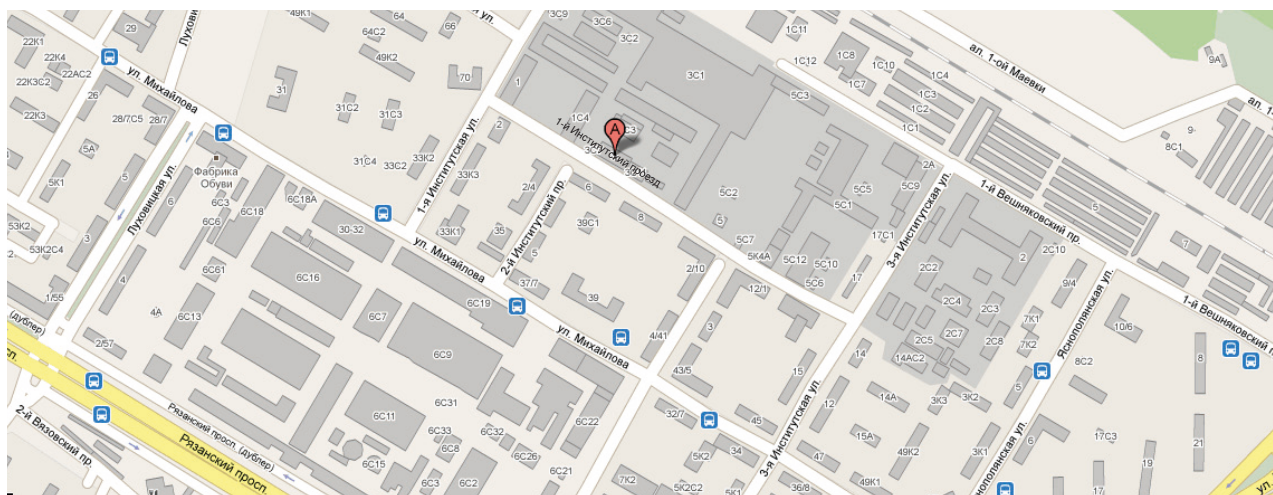
## Схема проезда в офис ООО «ВентСнаб»

### Адрес:

109428, г. Москва, 1-й Институтский проезд, дом 3 (офисное здание Машиностроительного завода опытных конструкций), офис 419, 420.

### Как проехать:

Метро «Рязанский проспект», 1-й вагон из центра. Далее автобус № 725 до остановки «2-ая Институтская улица»: пройти до пересечения с 1-м Институтским проездом. Или автобус № 160; троллейбус № 63 до остановки «Институт бетона», далее пешком по 2-ой Институтской улице.



## Схема проезда на склад ООО «ВентСнаб»

### Адрес:

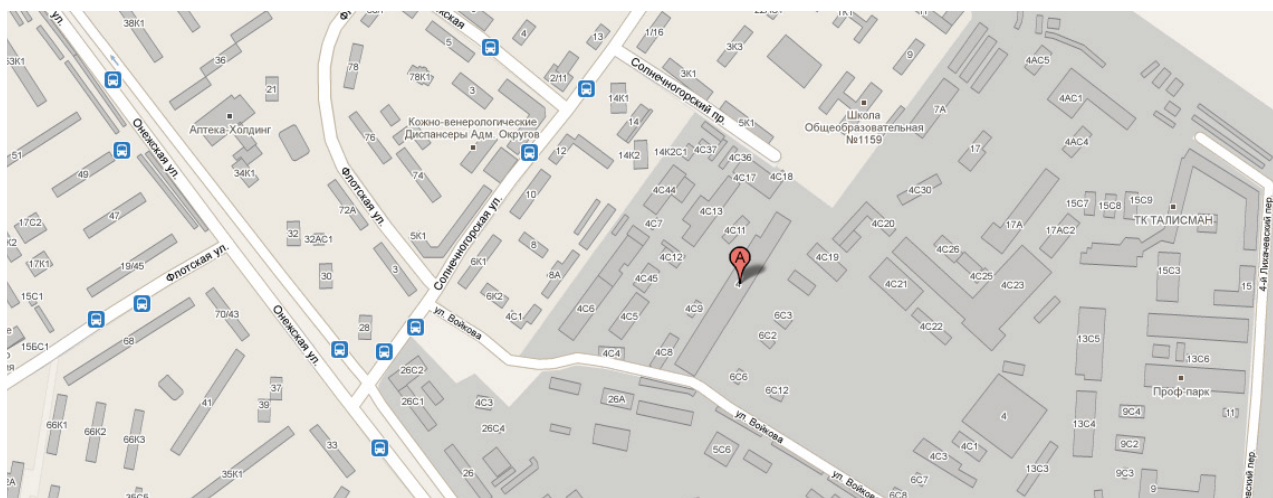
Ул. Солнечногорская, дом 4, Завод «Моссельмаш», Цех №11.

### Как проехать:

Метро «Водный стадион», автобус № 65, 70 до остановки «Солнечногорская, 4».

### Отгрузочные дни:

Понедельник, вторник, четверг, пятница с 9.00 до 17.00 часов.





ДЛЯ ЗАМЕТОК