

ВентСнаб®



КАТАЛОГ ПРОДУКЦИИ

**Бескаркасные и каркасные
местные вентиляционные
отсосы**

Содержание

Бескаркасные местные вентиляционные отсосы

Параметры вентотсосов	4
Крепление и подвеска вентотсосов	9
Приточно-вытяжные вентотсосы	12
ОМВ-Б-ПВ-05	12
ОМВ-Б-ПВ-06	12
ОМВ-Б-ПВ-07	13
ОМВ-Б-ПВ-07С	13
ОМВ-Б-ПВ-07СО	14
ОМВ-Б-ПВ-08	14
ОМВ-Б-ПВ-08М	15
ОМВ-Б-ПВ-09М	16
ОМВ-Б-ПВ-Д	17
Вытяжные вентотсосы	19
ОМВ-Б-В-06	19
ОМВ-Б-В-06М	19
ОМВ-Б-В-06К	20
ОМВ-Б-В-07	21
ОМВ-Б-В-07М	21
ОМВ-Б-В-07С	22
ОМВ-Б-В-07СО	23
ОМВ-Б-В-08	23
ОМВ-Б-В-08М	24
ОМВ-Б-В-Д	25
Прайс на установку дополнительного оборудования	27
Установка и расположение светильников	29

Каркасные местные вентиляционные отсосы

Параметры вентотсосов _____	30
Приточно-вытяжные _____	31
ОМВ-К-ПВ _____	31
ОМВ-К-ПВ-01 _____	31
ОМВ-К-ПВ-02 _____	31
ОМВ-К-ПВ-03 _____	32
ОМВ-К-ПВ-04 _____	33
Вытяжные _____	33
ОМВ-К-В _____	33
ОМВ-К-В-01 _____	34
ОМВ-К-В-02 _____	34
ОМВ-К-В-03 _____	35
ОМВ-К-В-04 _____	36
ОМВ-К-В-05 (для установки над жарочными шкафами) _____	36
Параметры вентотсосов _____	37
Скобы для местных вентиляционных отсосов _____	38
Схемы проезда _____	39
Для заметок _____	40

Бескаркасные местные вентиляционные отсосы

Местные вентиляционные отсосы устанавливаются над тепловым оборудованием для улавливания избыточного тепла, влаги, продуктов сгорания и улучшения микроклиматических условий в рабочей зоне горячих цехов на предприятиях общественного питания.

Вентиляционные отсосы типа ОМВ изготавливаются 2-х типов: приточно-вытяжные ПВ и вытяжные В. По типу конструкции отсосы подразделяются:

- Приточно-вытяжные – ОМВ-Б-ПВ; ОМВ-Б-ПВ-01; ОМВ-Б-ПВ-02; ОМВ-Б-ПВ-03; ОМВ-Б-ПВ-04.
- Вытяжные – ОМВ-Б-В; ОМВ-Б-В-01; ОМВ-Б-В-02; ОМВ-Б-В-03; ОМВ-Б-В-04; ОМВ-Б-В-05.

Бескаркасные местные вентиляционные отсосы типа ПВ и В представляют собой вентиляционный короб навесного типа, изготовленный из шлифованной листовой нержавеющей стали, в котором размещены устройства для приточной (рассеиватель (только для ПВ) и вытяжной (лабиринтный фильтр) вентиляции.

Внимание! Габаритные размеры вентотсосов (длина, ширина, высота), указанные в прайс-листе могут быть изменены по желанию Заказчика после согласования с Изготовителем.

Поток приточного воздуха направляется вниз от вентотсоса под углом 45°, или под регулируемым углом 0 ÷ 45°. Тип приточного узла оговаривается при заказе. В базовой комплектации устанавливаются **нерегулируемые** дефлекторы по всей длине вентотсоса.

Каждый отсос комплектуется фильтрами и жиросборниками (лотками для сбора жира), которые устанавливаются без использования инструмента. По желанию Заказчика вместо жиросборников возможна установка сливного патрубка со стаканом для сбора жира. В ОМВ-Б-В-06К установлен сливной патрубок для присоединения ПВХ шланга, и направления слива в канализацию. Регулируемые рассеиватели приточной вентиляции устанавливаются и снимаются при помощи инструмента, нерегулируемые выполняются несъемными.

Во все вентотсосы ввариваются вытяжные и приточные патрубки высотой 100 мм круглого сечения.

Диаметр и количество патрубков указан в прайс-листе. В случае необходимости отказаться от врезки патрубков, или изменить форму, или размеры патрубков Заказчик должен сообщить о своем желании Изготовителю.

В конструкции вентотсосов предусмотрены отверстия и кронштейны для крепления к стене или потолку. По желанию Заказчика в конструкцию вводятся элементы для стягивания вентотсосов между собой — островом или в линию. При подвеске к потолку большого количества вентотсосов стянутых между собой, может возникнуть необходимость в изготовлении жесткой рамы, предотвращающей деформацию массива вентотсосов.

Во всех типах вентотсосов предусмотрена установка потолочных светильников с галогенными лампами, или светильников с лампами дневного света. Количество светильников, их марка, наличие и расположение выключателя оговариваются при заказе. Светильники установленные на вентотсосах, **не должны располагаться непосредственно над тепловыми (жарочными) поверхностями** (см. раздел «Установка и расположение светильников»).

Отверстие для вывода провода подключения электропитания расположено в верхней плоскости вентотсоса, в зоне приточной секции. Место расположения отверстия выбирает Изготовитель, если это не оговорено с Заказчиком.

Внимание! При подключении вентотсоса к электрической сети, необходимо выполнить заземление или зануление. Узел заземления всегда расположен рядом с отверстием для вывода провода.

С каждым комплектом отсосов поставляется эксплуатационная документация.

По желанию Заказчика вентотсосы упаковываются в ящик из бруса обшитый оргалитом, в тару из гофрокартона, или заворачиваются в полиэтиленовую пленку.

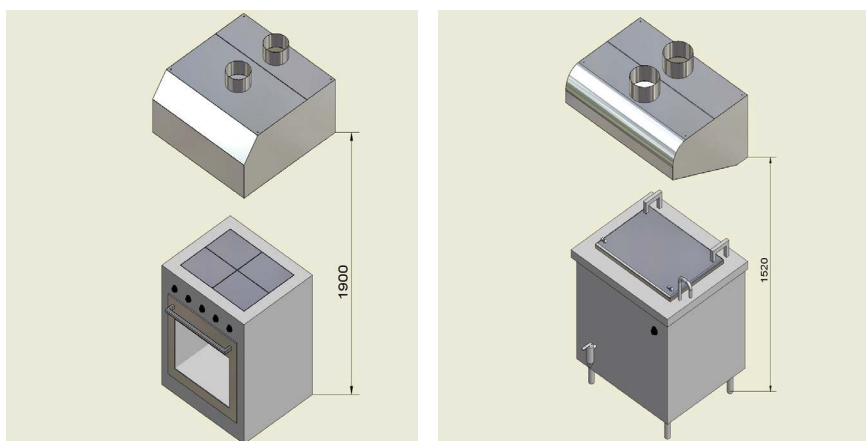
Параметры вентотсосов

Сопrotивление фильтра при расходе воздуха 500 м³, — 7 кг/м².

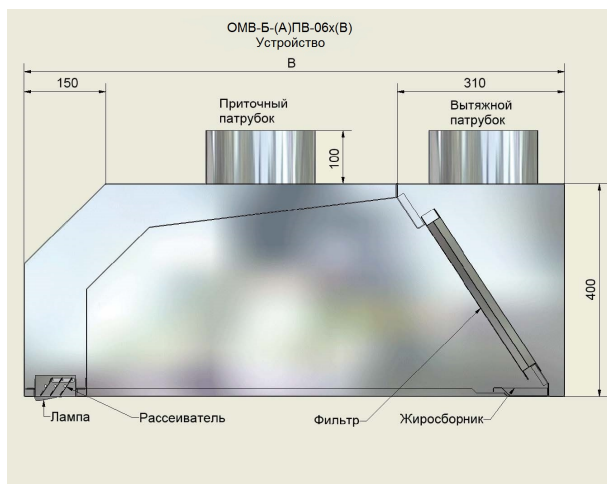
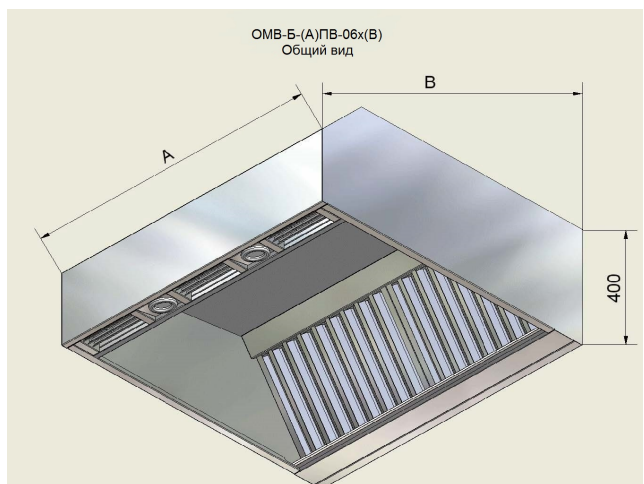
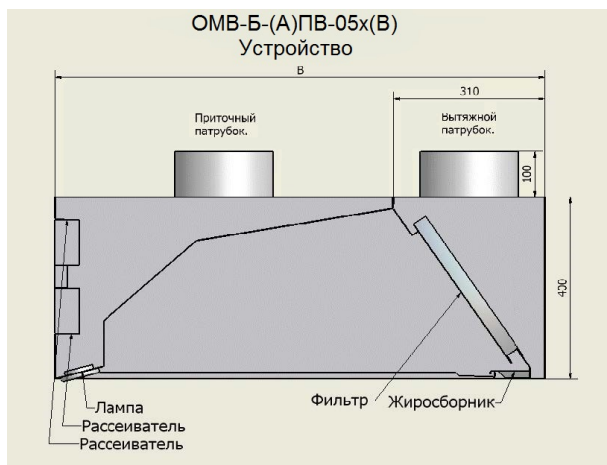
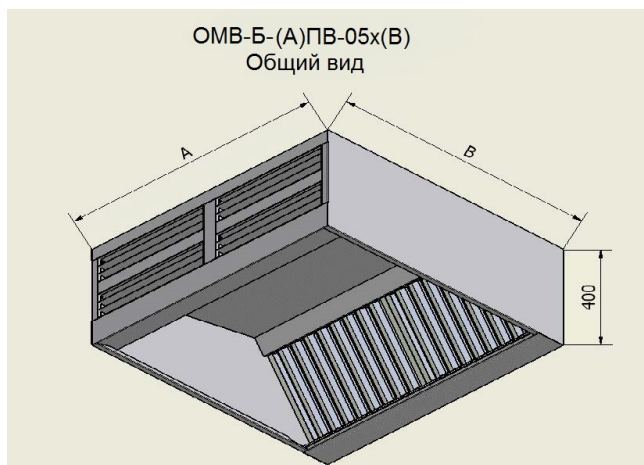
Проходное сечение 1-го погонного метра вытяжного фильтра: — 0,055 — 0,065 м²;

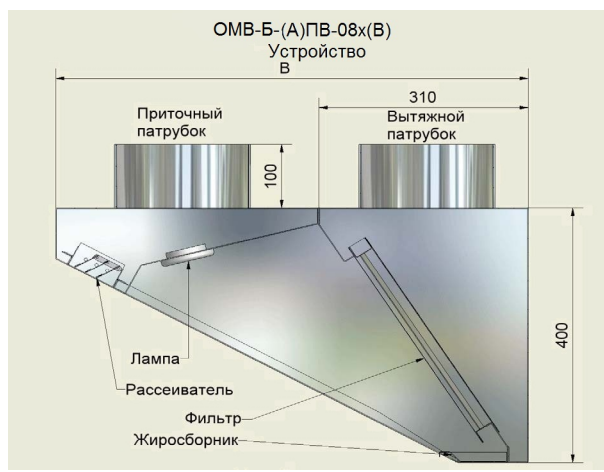
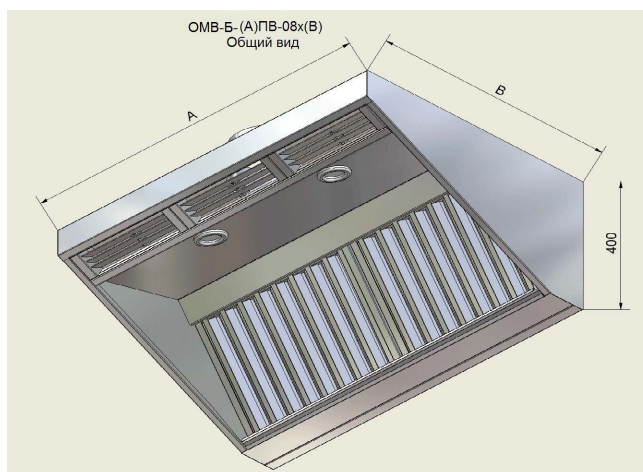
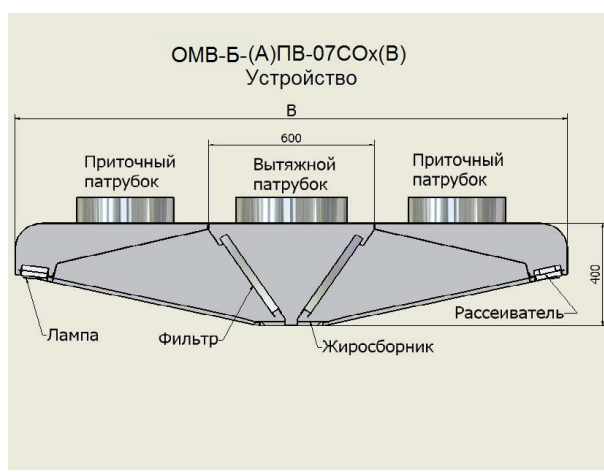
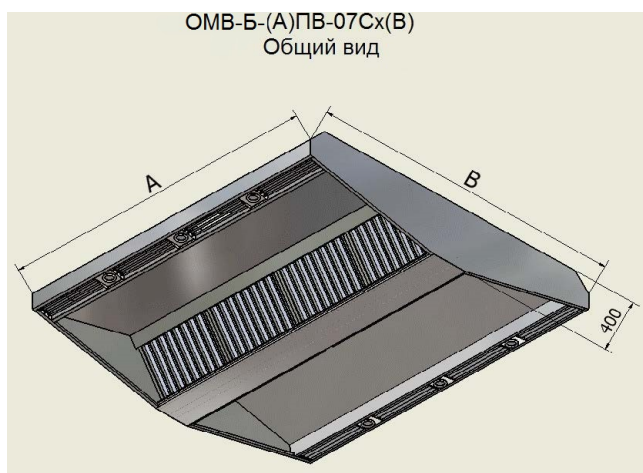
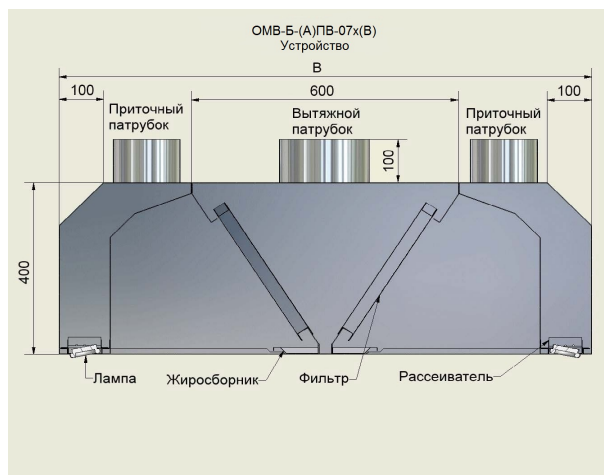
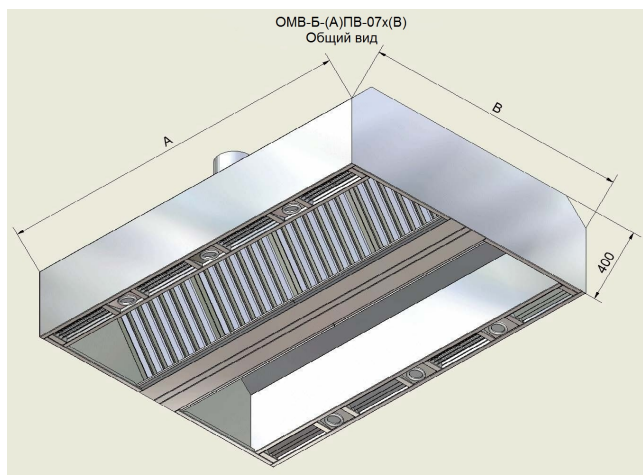
Проходное сечение 1-го погонного метра приточного рассеивателя: — 0,07 — 0,08 м².

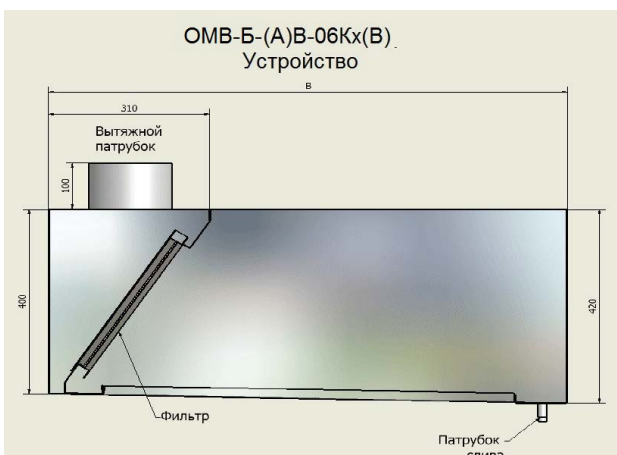
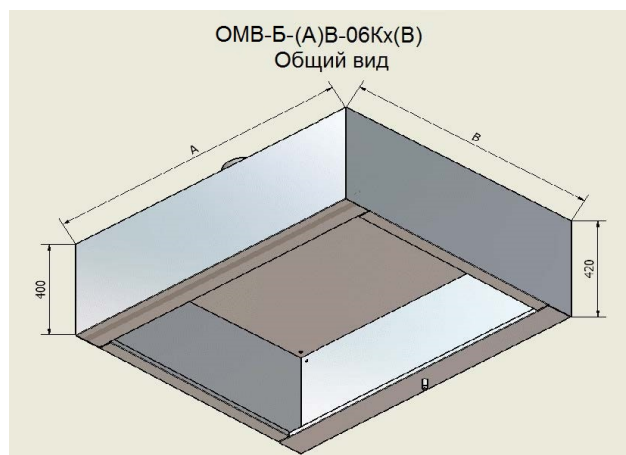
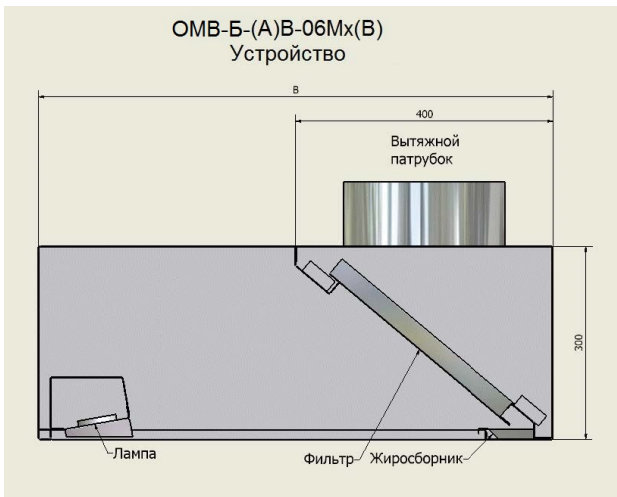
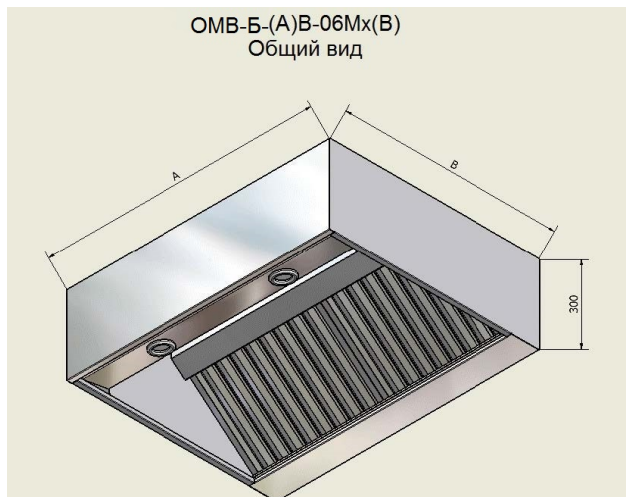
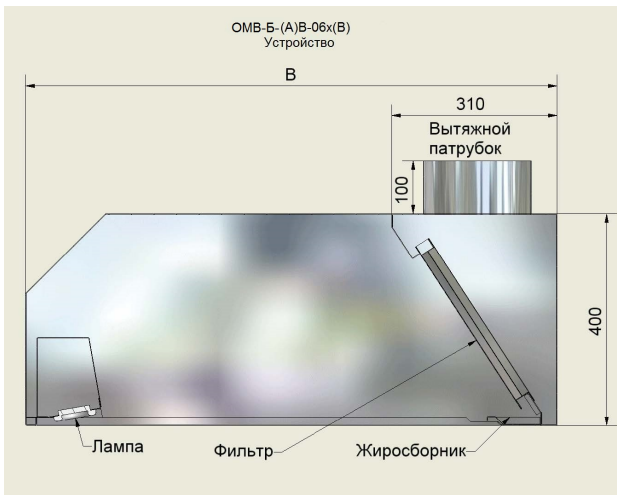
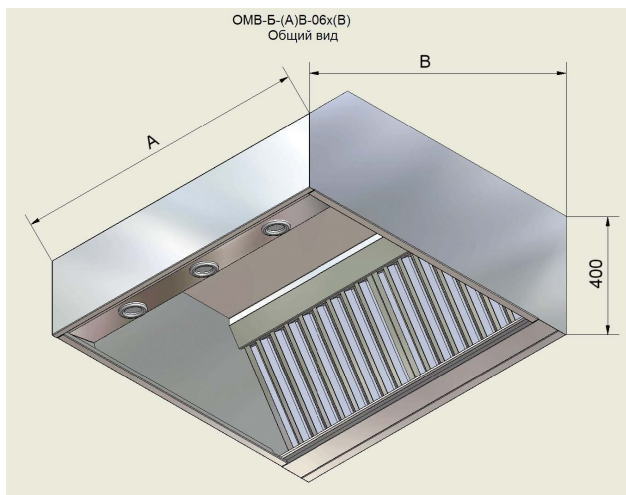
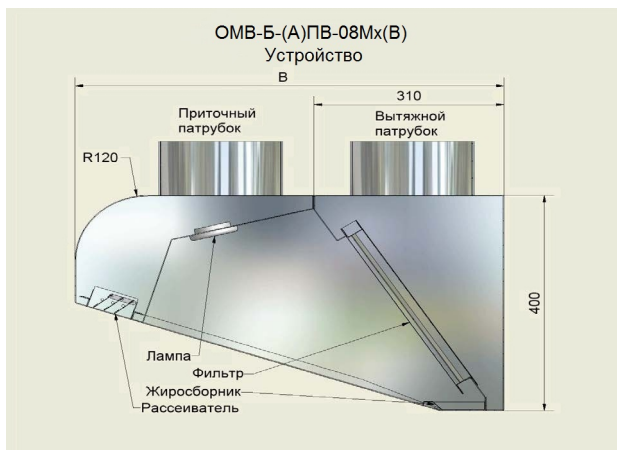
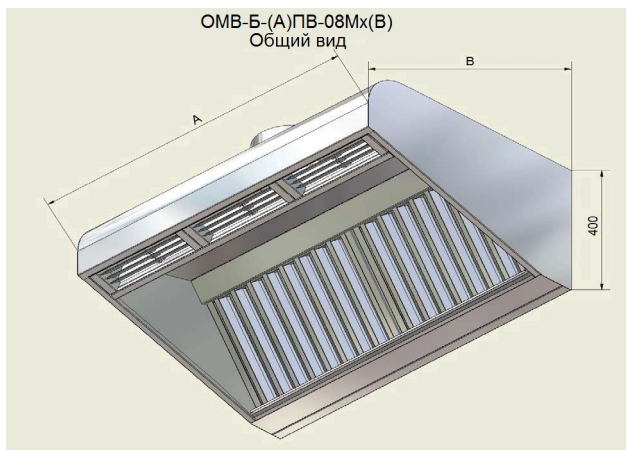
Рекомендуемая высота подвески вентотсосов ОМВ-Б-ПВ-07С, ОМВ-Б-В-07С, ОМВ-Б-ПВ-07СО, ОМВ-Б-В-07СО, ОМВ-Б-ПВ-08, ОМВ-Б-В-08, ОМВ-Б-ПВ-08М, ОМВ-Б-В-08М — 1,5-1,6 м., а ОМВ-Б-ПВ-05, ОМВ-Б-ПВ-06, ОМВ-Б-В-06, ОМВ-Б-В-06К, ОМВ-Б-В-06М, ОМВ-Б-ПВ-07, ОМВ-Б-В-07, ОМВ-Б-В-07М, — 1,9-2,0 м над уровнем пола.

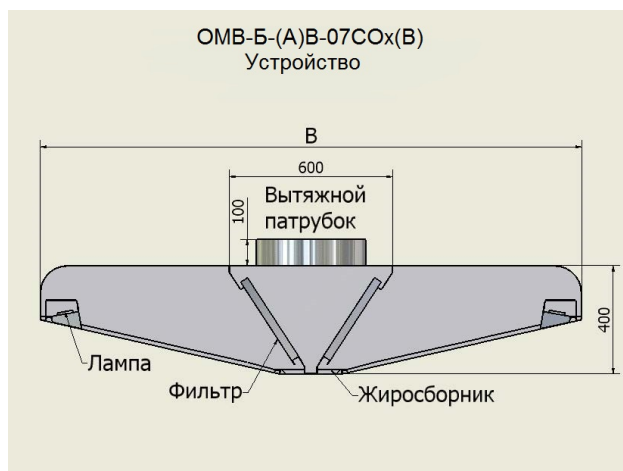
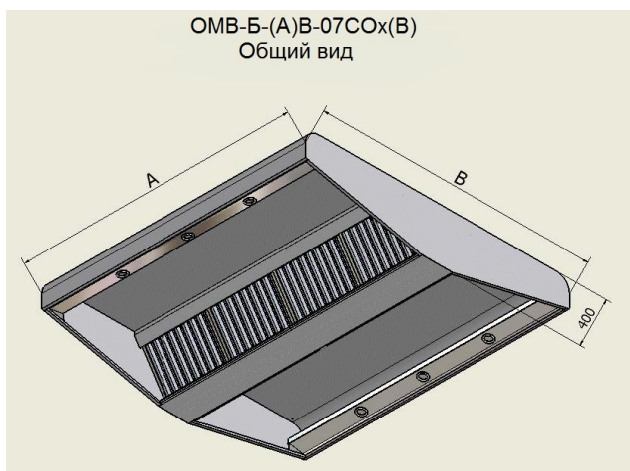
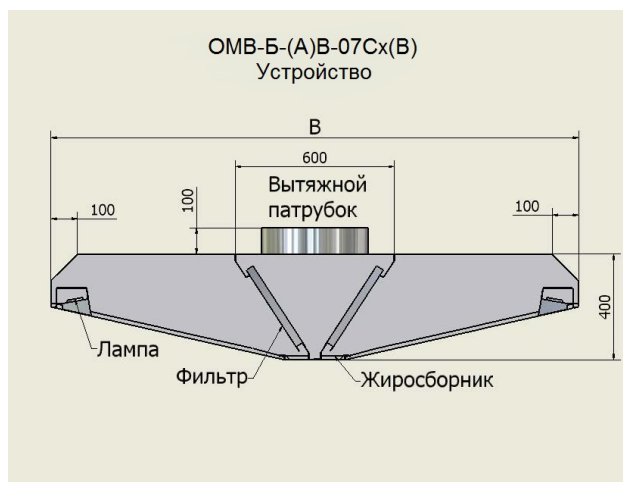
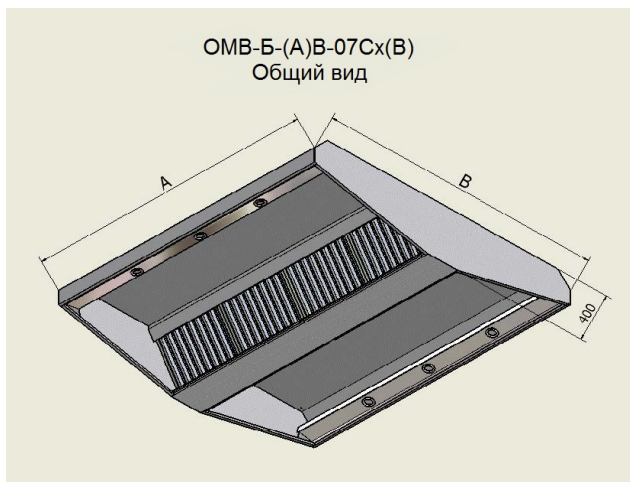
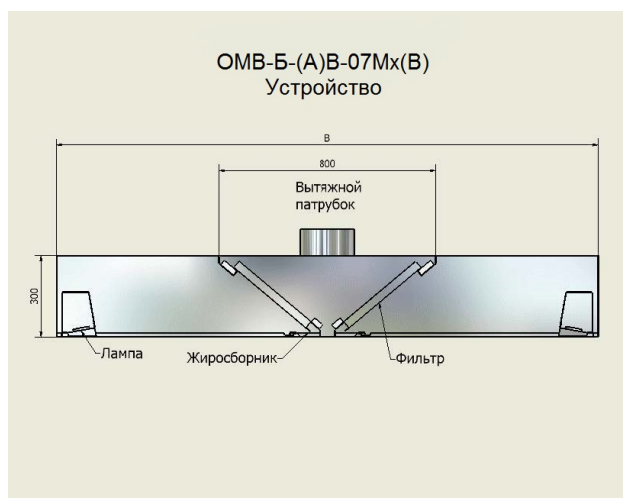
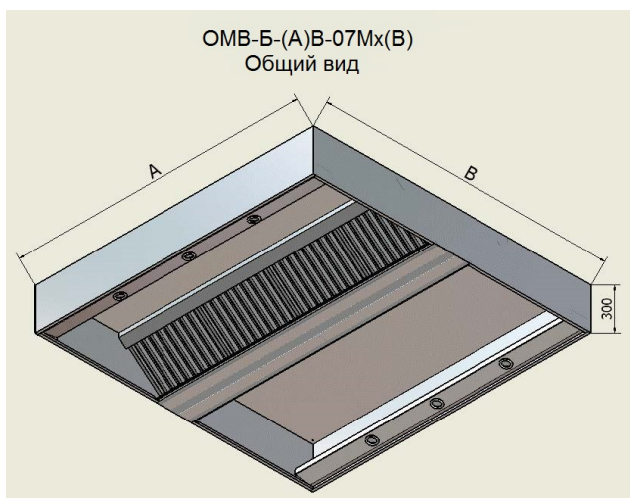
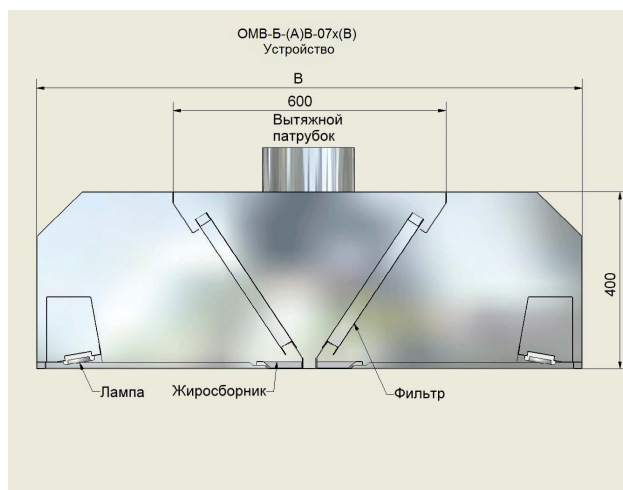
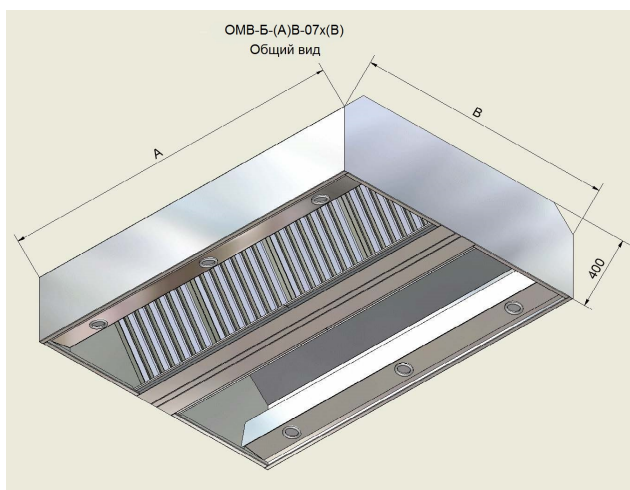


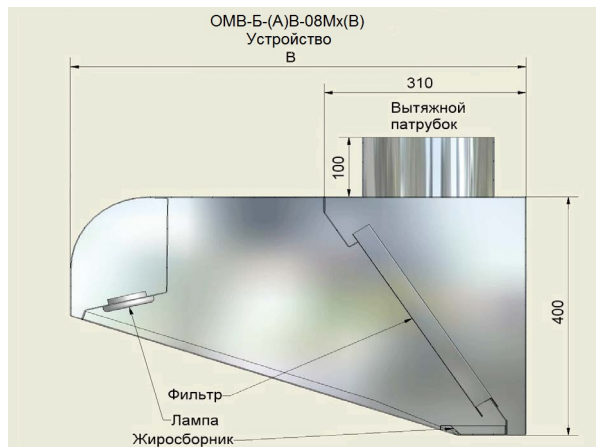
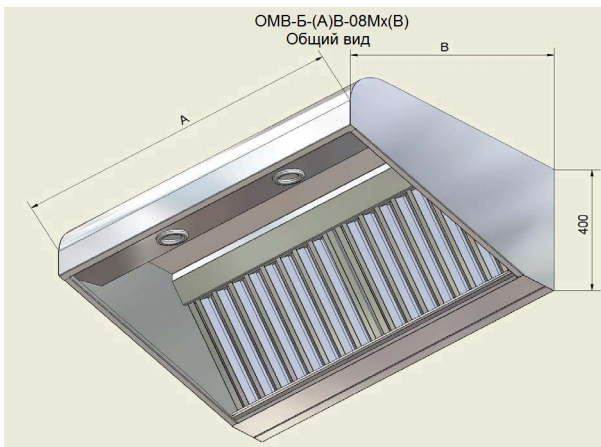
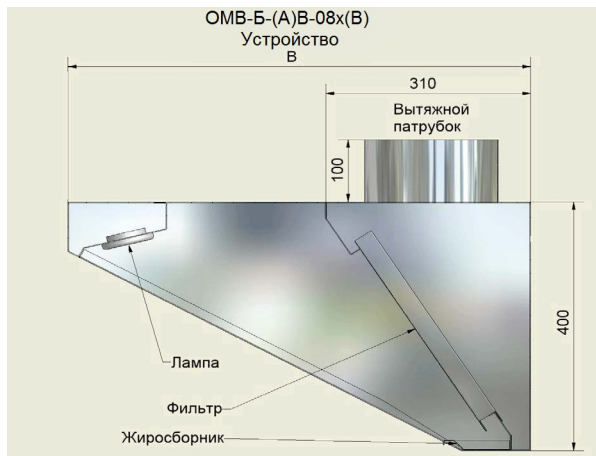
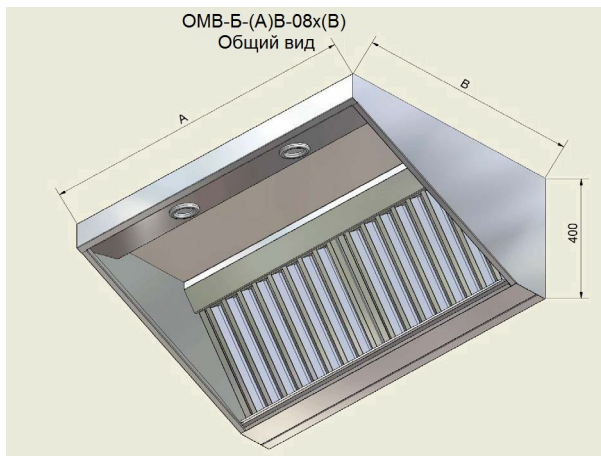
Общий вид и устройство ОМВ



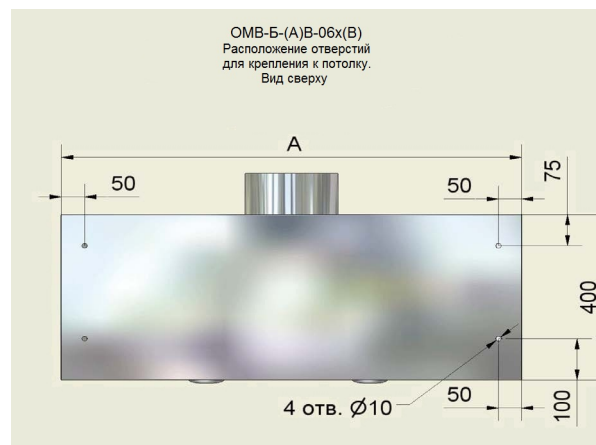
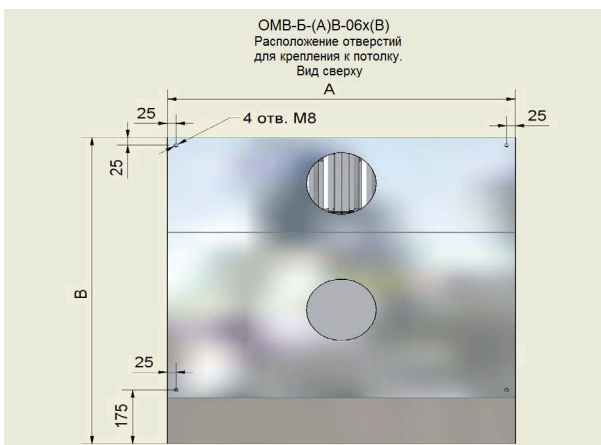
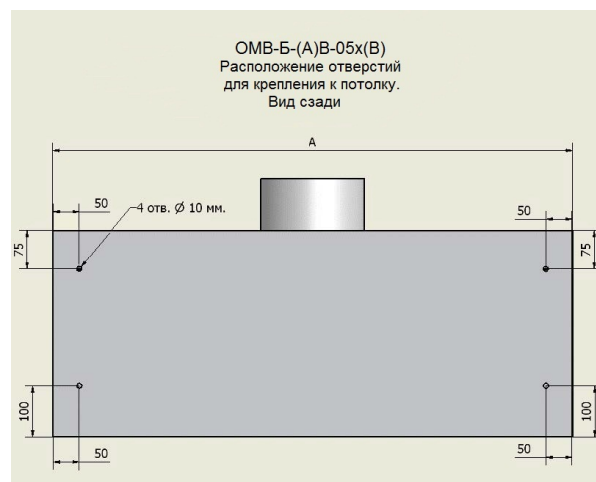
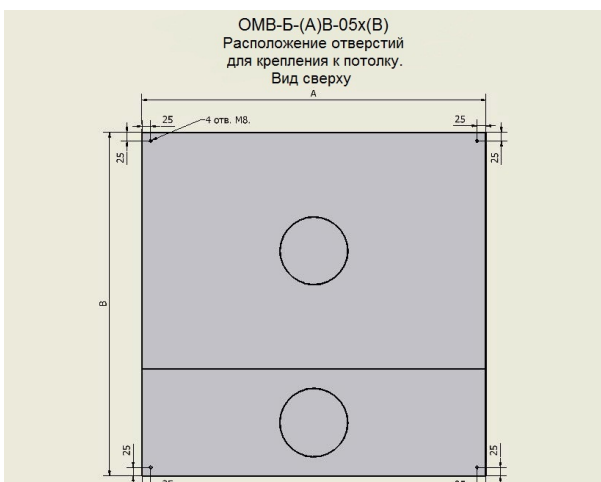


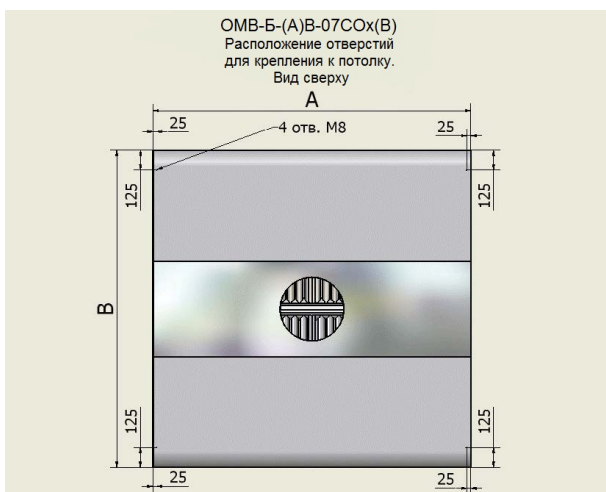
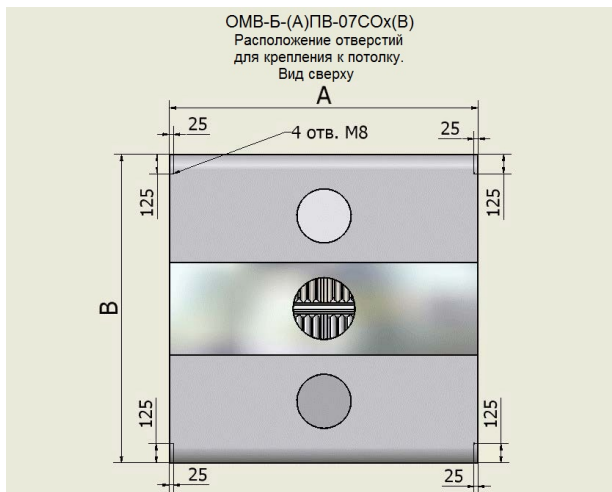
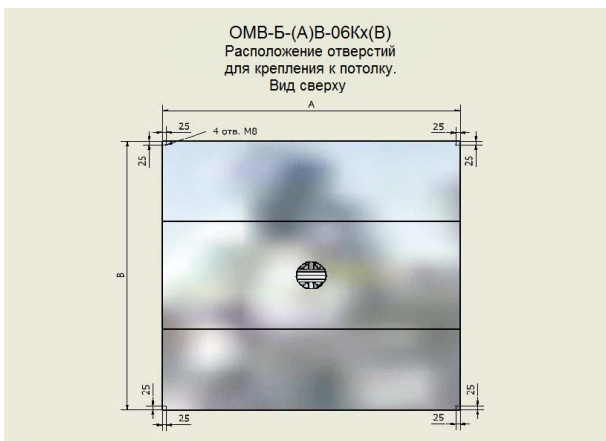
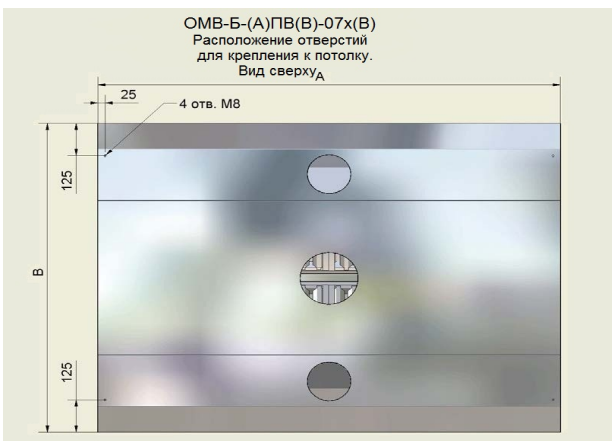
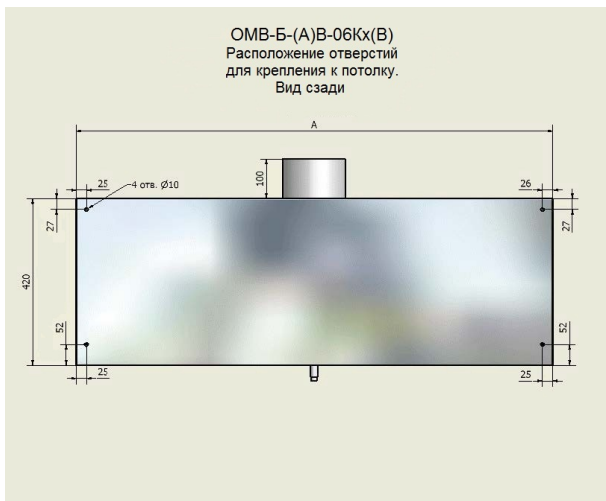
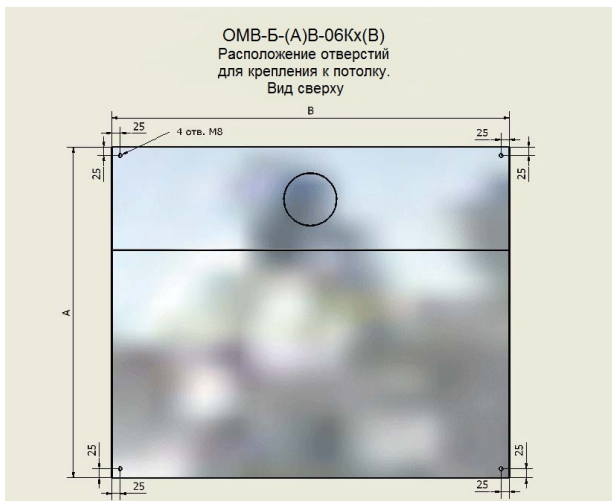
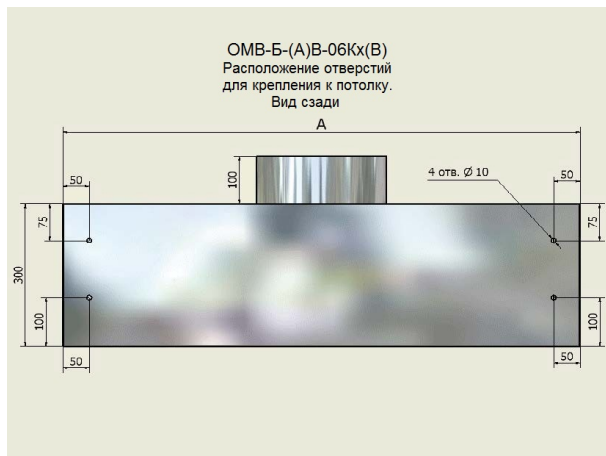
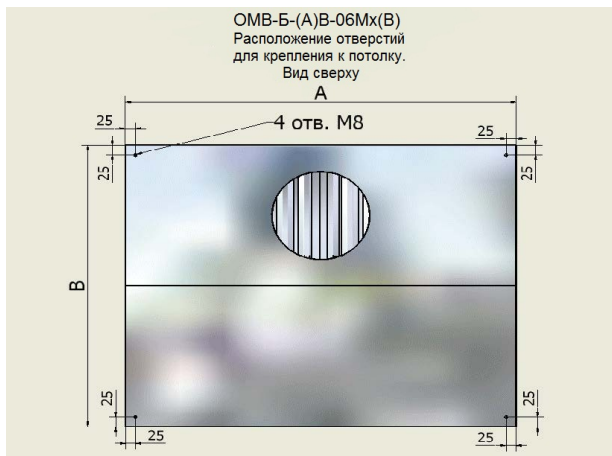


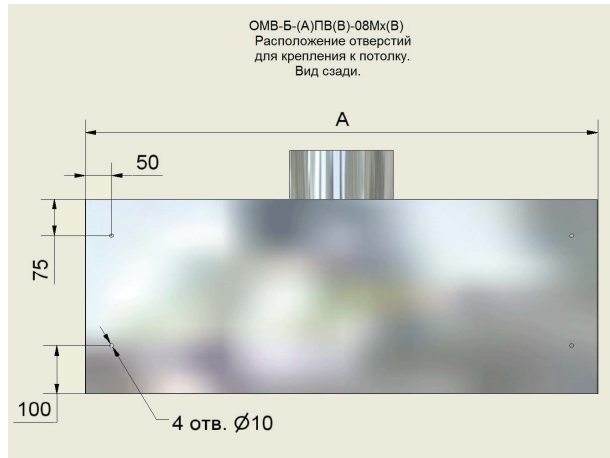
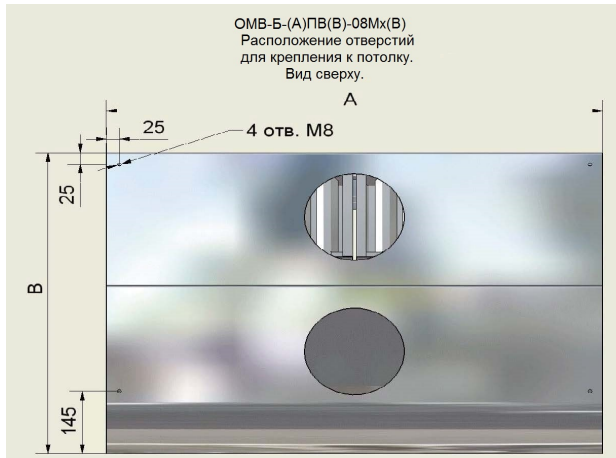
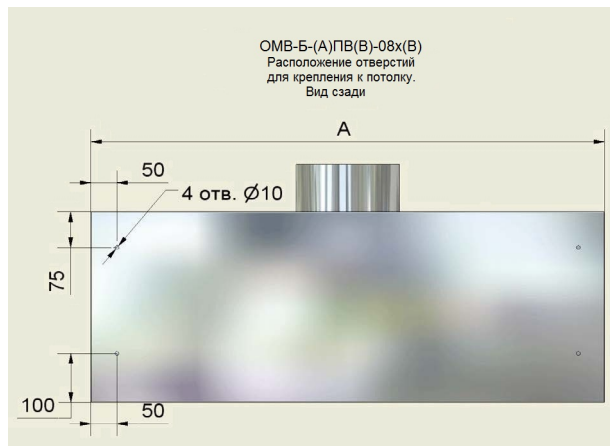
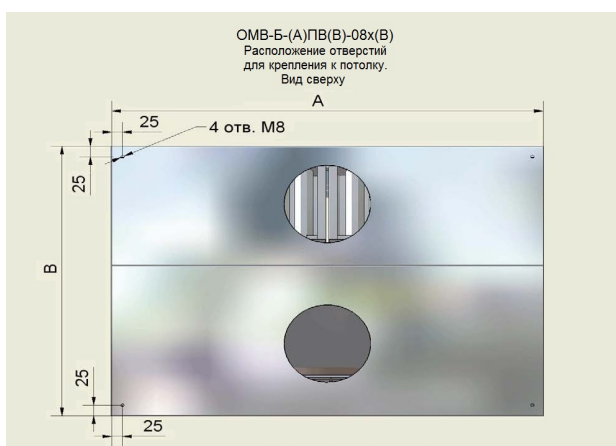
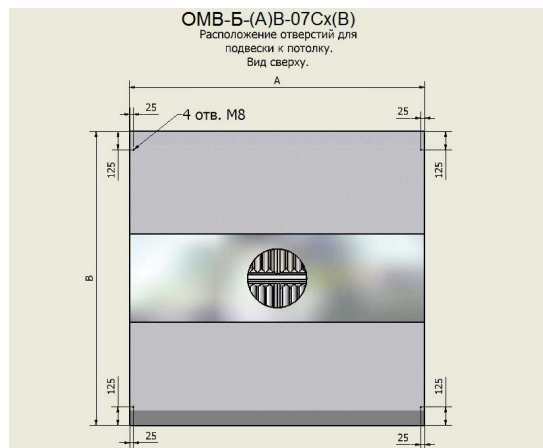
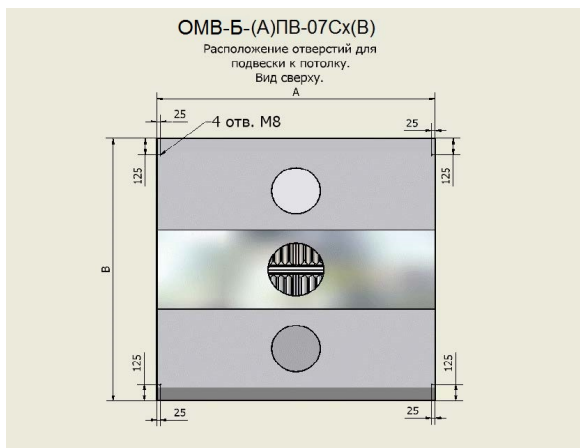




Крепление и подвеска вентоотсосов





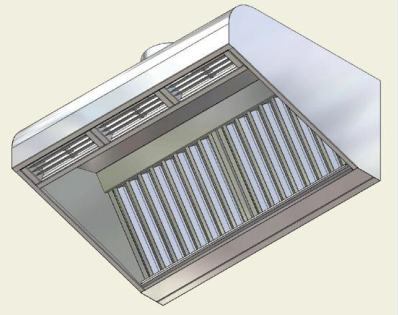


Прайс-лист

Обозначение	Размеры, мм		Ø патрубков, мм		Кол-во фильтров	Масса, кг	Цена с НДС, руб.	Внешний вид (Примечание)	
	А	В	вытяжка	приток					
ПРИТОЧНО-ВЫТЯЖНЫЕ ВЕНТОСОСЫ									
ОМВ-Б-ПВ-05									
ОМВ-Б-ПВ-500x800-1	500	800	(1)200	(1)200	1	15	16.900	Цены на все вентотсосы даны в базовой комплектации; смотрите прайс-лист на дополнительное оборудование.	
ОМВ-Б-ПВ-800x800-2	800	800	(1)250	(1)250	2	22	19.890		
ОМВ-Б-ПВ-1000x800-2	1000	800	(1)250	(2)250	2	26	24.180		
ОМВ-Б-ПВ-1200x800-2	1200	800	(2)250	(2)250	2	32	26.780		
ОМВ-Б-ПВ-1600x800-3	1600	800	(2)250	(2)250	3	43	34.580		
ОМВ-Б-ПВ-1800x800-3	1800	800	(2)250	(2)250	3	47	38.025		
ОМВ-Б-ПВ-2000x800-4	2000	800	(3)250	(3)250	4	51	43.680		
ОМВ-Б-ПВ-500x1000-1	500	1000	(1)200	(1)200	1	24	18.447		
ОМВ-Б-ПВ-800x1000-2	800	1000	(1)250	(1)250	2	29	21.970		
ОМВ-Б-ПВ-1000x1000-2	1000	1000	(1)250	(2)250	2	34	24.895		
ОМВ-Б-ПВ-1200x1000-2	1200	1000	(2)250	(2)250	2	45	28.535		
ОМВ-Б-ПВ-1600x1000-3	1600	1000	(2)250	(2)250	3	54	35.685		
ОМВ-Б-ПВ-1800x1000-3	1800	1000	(2)250	(2)250	3	63	41.600		
ОМВ-Б-ПВ-2000x1000-4	2000	1000	(3)250	(3)250	4	69	45.500		
ОМВ-Б-ПВ-500x1200-1	500	1200	(1)200	(1)200	1	25	21.580		
ОМВ-Б-ПВ-800x1200-2	800	1200	(1)250	(1)250	2	36	24.310		
ОМВ-Б-ПВ-1000x1200-2	1000	1200	(1)250	(2)250	2	43	27.456		
ОМВ-Б-ПВ-1200x1200-2	1200	1200	(2)250	(2)250	2	52	31.590		
ОМВ-Б-ПВ-1600x1200-3	1600	1200	(2)250	(2)250	3	66	39.390		
ОМВ-Б-ПВ-1800x1200-3	1800	1200	(2)250	(2)250	3	75	46.150		
ОМВ-Б-ПВ-2000x1200-4	2000	1200	(3)250	(3)250	4	83	50.700		
ОМВ-Б-ПВ-06									
ОМВ-Б-ПВ-500x800-1	500	800	(1)200	(1)200	1	15	15.340		
ОМВ-Б-ПВ-800x800-2	800	800	(1)250	(1)250	2	22	18.070		
ОМВ-Б-ПВ-1000x800-2	1000	800	(1)250	(2)250	2	26	22.035		
ОМВ-Б-ПВ-1200x800-2	1200	800	(2)250	(2)250	2	32	24.440		
ОМВ-Б-ПВ-1600x800-3	1600	800	(2)250	(2)250	3	43	31.460		
ОМВ-Б-ПВ-1800x800-3	1800	800	(2)250	(2)250	3	47	34.580		
ОМВ-Б-ПВ-2000x800-4	2000	800	(3)250	(3)250	4	51	39.790		
ОМВ-Б-ПВ-500x1000-1	500	1000	(1)200	(1)200	1	24	16.770		
ОМВ-Б-ПВ-800x1000-2	800	1000	(1)250	(1)250	2	29	20.020		
ОМВ-Б-ПВ-1000x1000-2	1000	1000	(1)250	(2)250	2	34	22.620		
ОМВ-Б-ПВ-1200x1000-2	1200	1000	(2)250	(2)250	2	45	25.935		
ОМВ-Б-ПВ-1600x1000-3	1600	1000	(2)250	(2)250	3	54	32.435		
ОМВ-Б-ПВ-1800x1000-3	1800	1000	(2)250	(2)250	3	63	37.830		
ОМВ-Б-ПВ-2000x1000-4	2000	1000	(3)250	(3)250	4	69	41.405		
									

Обозначение	Размеры, мм		Ø патрубков, мм		Кол-во фильтров	Масса, кг	Цена с НДС, руб.	Внешний вид (Примечание)
	А	В	вытяжка	приток				
ОМВ-Б-ПВ-500x1200-1	500	1200	(1)200	(1)200	1	25	19.630	
ОМВ-Б-ПВ-800x1200-2	800	1200	(1)250	(1)250	2	36	22.100	
ОМВ-Б-ПВ-1000x1200-2	1000	1200	(1)250	(2)250	2	43	24.960	
ОМВ-Б-ПВ-1200x1200-2	1200	1200	(2)250	(2)250	2	52	28.730	
ОМВ-Б-ПВ-1600x1200-3	1600	1200	(2)250	(2)250	3	66	35.815	
ОМВ-Б-ПВ-1800x1200-3	1800	1200	(2)250	(2)250	3	75	41.990	
ОМВ-Б-ПВ-2000x1200-4	2000	1200	(3)250	(3)250	4	83	46.150	
ОМВ-Б-ПВ-07								
ОМВ-Б-ПВ-500x1000-2	500	1000	(1)300	(2)180	2	29	25.480	<p>ОМВ-Б-(А)ПВ-07х1,0 изготавливаются без сколов корпуса.</p> 
ОМВ-Б-ПВ-800x1000-4	800	1000	(1)300	(4)180	4	41	28.730	
ОМВ-Б-ПВ-1000x1000-4	1000	1000	(1)350	(4)180	4	49	29.770	
ОМВ-Б-ПВ-1200x1000-4	1200	1000	(1)400	(6)180	4	61	34.970	
ОМВ-Б-ПВ-1600x1000-6	1600	1000	(2)350	(6)180	6	87	45.175	
ОМВ-Б-ПВ-1800x1000-6	1800	1000	(2)350	(6)180	6	99	49.920	
ОМВ-Б-ПВ-2000x1000-8	2000	1000	(2)400	(8)180	8	105	54.340	
ОМВ-Б-ПВ-500x1200-2	500	1200	(1)300	(2)180	2	34	26.741	
ОМВ-Б-ПВ-800x1200-4	800	1200	(1)300	(4)180	4	45	31.980	
ОМВ-Б-ПВ-1000x1200-4	1000	1200	(1)350	(4)180	4	54	36.400	
ОМВ-Б-ПВ-1200x1200-4	1200	1200	(1)400	(6)180	4	66	37.960	
ОМВ-Б-ПВ-1600x1200-6	1600	1200	(2)350	(6)180	6	93	48.100	
ОМВ-Б-ПВ-1800x1200-6	1800	1200	(2)350	(6)180	6	104	53.430	
ОМВ-Б-ПВ-2000x1200-8	2000	1200	(2)400	(8)180	8	112	58.500	
ОМВ-Б-ПВ-500x1600-2	500	1600	(1)300	(2)200	2	41	28.210	
ОМВ-Б-ПВ-800x1600-4	800	1600	(1)300	(2)250	4	65	35.100	
ОМВ-Б-ПВ-1000x1600-4	1000	1600	(1)350	(2)250	4	78	39.975	
ОМВ-Б-ПВ-1200x1600-4	1200	1600	(1)400	(2)300	4	97	44.200	
ОМВ-Б-ПВ-1600x1600-6	1600	1600	(2)350	(2)300	6	139	50.310	
ОМВ-Б-ПВ-1800x1600-6	1800	1600	(2)350	(4)300	6	158	58.890	
ОМВ-Б-ПВ-2000x1600-8	2000	1600	(2)400	(4)350	8	168	63.440	
ОМВ-Б-ПВ-500x2000-2	500	2000	(1)300	(2)200	2	58	33.410	
ОМВ-Б-ПВ-800x2000-4	800	2000	(1)300	(2)250	4	82	39.195	
ОМВ-Б-ПВ-1000x2000-4	1000	2000	(1)350	(2)250	4	98	43.160	
ОМВ-Б-ПВ-1200x2000-4	1200	2000	(1)400	(2)300	4	122	47.190	
ОМВ-Б-ПВ-1600x2000-6	1600	2000	(2)350	(2)300	6	174	56.680	
ОМВ-Б-ПВ-1800x2000-6	1800	2000	(2)350	(2)350	6	198	63.700	
ОМВ-Б-ПВ-2000x2000-8	2000	2000	(2)400	(2)400	8	202	73.775	
ОМВ-Б-ПВ-07С								
ОМВ-Б-ПВ-500x1000-2	500	1000	(1)300	(2)180	2	26	26.780	
ОМВ-Б-ПВ-800x1000-4	800	1000	(1)300	(4)180	4	36	30.160	
ОМВ-Б-ПВ-1000x1000-4	1000	1000	(1)350	(4)180	4	42	31.200	
ОМВ-Б-ПВ-1200x1000-4	1200	1000	(1)400	(6)180	4	52	36.725	

Обозначение	Размеры, мм		Ø патрубков, мм		Кольцо фильтров	Масса, кг	Цена с НДС, руб.	Внешний вид (примечание)	
	А	В	вытяжка	приток					
ОМВ-Б-ПВ-1600x1000-6	1600	1000	(2)350	(6)180	6	75	47.450	<p>ОМВ-Б-(А)ПВ-07Сх1,0 изготавливаются без сколов корпуса</p> 	
ОМВ-Б-ПВ-1800x1000-6	1800	1000	(2)350	(6)180	6	86	52.390		
ОМВ-Б-ПВ-2000x1000-8	2000	1000	(2)400	(8)180	8	89	57.070		
ОМВ-Б-ПВ-500x1200-2	500	1200	(1)300	(2)180	2	30	28.041		
ОМВ-Б-ПВ-800x1200-4	800	1200	(1)300	(4)180	4	38	33.540		
ОМВ-Б-ПВ-1000x1200-4	1000	1200	(1)350	(4)180	4	46	38.220		
ОМВ-Б-ПВ-1200x1200-4	1200	1200	(1)400	(6)180	4	57	39.780		
ОМВ-Б-ПВ-1600x1200-6	1600	1200	(2)350	(6)180	6	78	50.440		
ОМВ-Б-ПВ-1800x1200-6	1800	1200	(2)350	(6)180	6	87	56.095		
ОМВ-Б-ПВ-2000x1200-8	2000	1200	(2)400	(8)180	8	93	61.425		
ОМВ-Б-ПВ-500x1600-2	500	1600	(1)300	(2)200	2	42	29.510		
ОМВ-Б-ПВ-800x1600-4	800	1600	(1)300	(2)250	4	56	36.855		
ОМВ-Б-ПВ-1000x1600-4	1000	1600	(1)350	(2)250	4	68	41.925		
ОМВ-Б-ПВ-1200x1600-4	1200	1600	(1)400	(2)300	4	82	46.410		
ОМВ-Б-ПВ-1600x1600-6	1600	1600	(2)350	(2)300	6	119	52.910		
ОМВ-Б-ПВ-1800x1600-6	1800	1600	(2)350	(4)300	6	135	61.815		
ОМВ-Б-ПВ-2000x1600-8	2000	1600	(2)400	(4)350	8	143	66.625		
ОМВ-Б-ПВ-500x2000-2	500	2000	(1)300	(2)200	2	52	35.100		
ОМВ-Б-ПВ-800x2000-4	800	2000	(1)300	(2)250	4	72	41.145		
ОМВ-Б-ПВ-1000x2000-4	1000	2000	(1)350	(2)250	4	83	45.305		
ОМВ-Б-ПВ-1200x2000-4	1200	2000	(1)400	(2)300	4	103	49.530		
ОМВ-Б-ПВ-1600x2000-6	1600	2000	(2)350	(2)300	6	149	59.410		
ОМВ-Б-ПВ-1800x2000-6	1800	2000	(2)350	(2)350	6	171	66.885		
ОМВ-Б-ПВ-2000x2000-8	2000	2000	(2)400	(2)400	8	182	77.415		
ОМВ-Б-ПВ-07СО									
ОМВ-Б-ПВ-500x1200-2	500	1200	(1)300	(2)180	2	30	28.041		
ОМВ-Б-ПВ-800x1200-4	800	1200	(1)300	(4)180	4	38	33.540		
ОМВ-Б-ПВ-1000x1200-4	1000	1200	(1)350	(4)180	4	46	38.220		
ОМВ-Б-ПВ-1200x1200-4	1200	1200	(1)400	(6)180	4	57	39.780		
ОМВ-Б-ПВ-1600x1200-6	1600	1200	(1)350	(2)200	6	78	50.440		
ОМВ-Б-ПВ-500x1600-2	500	1600	(1)300	(2)250	2	42	41.925		
ОМВ-Б-ПВ-800x1600-4	800	1600	(1)300	(2)250	4	56	46.410		
ОМВ-Б-ПВ-1000x1600-4	1000	1600	(1)350	(2)250	4	68	52.910		
ОМВ-Б-ПВ-1200x1600-4	1200	1600	(1)400	(2)300	4	82	35.100		
ОМВ-Б-ПВ-1600x1600-6	1600	1600	(1)350	(2)300	6	119	41.145		
ОМВ-Б-ПВ-500x2000-2	500	2000	(1)300	(2)200	2	52	59.410		
ОМВ-Б-ПВ-800x2000-4	800	2000	(1)300	(2)250	4	72	12.584		
ОМВ-Б-ПВ-1000x2000-4	1000	2000	(1)350	(2)250	4	83	16.874		
ОМВ-Б-ПВ-1200x2000-4	1200	2000	(1)400	(2)300	4	103	19.695		
ОМВ-Б-ПВ-1600x2000-6	1600	2000	(2)350	(2)300	6	149	21.385		
ОМВ-Б-ПВ-08									
ОМВ-Б-ПВ-500x600-1	500	600	(1)200	(1)200	1	12	12.584		
ОМВ-Б-ПВ-800x600-2	800	600	(1)250	(1)250	2	19	16.874		
ОМВ-Б-ПВ-1000x600-2	1000	600	(1)250	(1)250	2	25	19.695		
ОМВ-Б-ПВ-1200x600-2	1200	600	(2)250	(2)250	2	29	21.385		

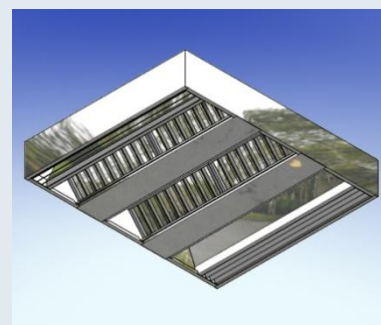
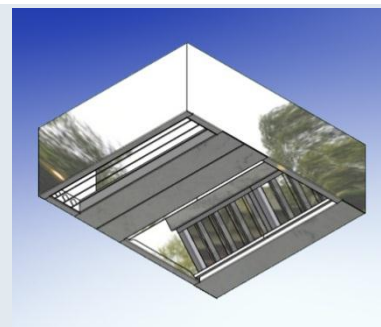
Обозначение	Размеры, мм		Ø патрубков, мм		Кольцо фильтров	Масса, кг	Цена с НДС, руб.	Внешний вид (примечание)	
	А	В	вытяжка	приток					
ОМВ-Б-ПВ-1600x600-3	1600	600	(2)250	(2)250	3	38	29.250		
ОМВ-Б-ПВ-1800x600-3	1800	600	(2)250	(2)250	3	44	32.890		
ОМВ-Б-ПВ-2000x600-4	2000	600	(3)250	(3)250	4	49	36.140		
ОМВ-Б-ПВ-500x800-1	500	800	(1)200	(1)200	1	15	14.040		
ОМВ-Б-ПВ-800x800-2	800	800	(1)250	(1)250	2	23	17.940		
ОМВ-Б-ПВ-1000x800-2	1000	800	(1)250	(1)300	2	26	20.800		
ОМВ-Б-ПВ-1200x800-2	1200	800	(2)250	(1)300	2	31	23.270		
ОМВ-Б-ПВ-1600x800-3	1600	800	(2)250	(1)350	3	40	30.680		
ОМВ-Б-ПВ-1800x800-3	1800	800	(2)250	(1)350	3	47	34.580		
ОМВ-Б-ПВ-2000x800-4	2000	800	(3)250	(1)400	4	52	38.090		
ОМВ-Б-ПВ-500x1000-1	500	1000	(1)200	(1)200	1	24	15.600		
ОМВ-Б-ПВ-800x1000-2	800	1000	(1)250	(1)250	2	29	19.240		
ОМВ-Б-ПВ-1000x1000-2	1000	1000	(1)200	(1)300	2	36	22.490		
ОМВ-Б-ПВ-1200x1000-2	1200	1000	(2)250	(1)300	2	45	25.610		
ОМВ-Б-ПВ-1600x1000-3	1600	1000	(2)250	(1)350	3	54	32.500		
ОМВ-Б-ПВ-1800x1000-3	1800	1000	(2)250	(1)350	3	62	37.440		
ОМВ-Б-ПВ-2000x1000-4	2000	1000	(3)250	(1)400	4	68	40.495		
ОМВ-Б-ПВ-500x1200-1	500	1200	(1)200	(1)200	1	25	18.850		
ОМВ-Б-ПВ-800x1200-2	800	1200	(1)250	(1)250	2	35	20.800		
ОМВ-Б-ПВ-1000x1200-2	1000	1200	(1)250	(1)300	2	43	24.895		
ОМВ-Б-ПВ-1200x1200-2	1200	1200	(2)250	(1)300	2	51	28.730		
ОМВ-Б-ПВ-1600x1200-3	1600	1200	(2)250	(1)350	3	64	36.010		
ОМВ-Б-ПВ-1800x1200-3	1800	1200	(2)250	(1)350	3	73	41.990		
ОМВ-Б-ПВ-2000-1200-4	2000	1200	(3)250	(1)400	4	81	46.150		
ОМВ-Б-ПВ-08М									
ОМВ-Б-ПВ-800x600-2	500	600	(1)200	(1)160	1	14	13.195		
ОМВ-Б-ПВ-800x600-2	800	600	(1)250	(2)160	2	22	17.680		
ОМВ-Б-ПВ-1000x600-2	1000	600	(1)250	(2)160	2	27	20.735		
ОМВ-Б-ПВ-1200x600-2	1200	600	(2)250	(3)160	2	32	22.425		
ОМВ-Б-ПВ-1600x600-3	1600	600	(2)250	(3)160	3	41	30.680		
ОМВ-Б-ПВ-500x800-1	500	800	(1)200	(1)200	1	17	14.755		
ОМВ-Б-ПВ-800x800-2	800	800	(1)250	(1)250	2	25	18.850		
ОМВ-Б-ПВ-1000x800-2	1000	800	(1)250	(1)250	2	29	21.840		
ОМВ-Б-ПВ-1200x800-2	1200	800	(2)250	(1)300	2	35	24.440		
ОМВ-Б-ПВ-1600x800-3	1600	800	(2)250	(1)350	3	44	32.175		
ОМВ-Б-ПВ-500x1000-1	500	1000	(1)200	(1)200	1	27	16.380		
ОМВ-Б-ПВ-800x1000-2	800	1000	(1)250	(1)250	2	32	20.215		
ОМВ-Б-ПВ-1000x1000-2	1000	1000	(1)250	(1)250	2	39	23.595		
ОМВ-Б-ПВ-1200x1000-2	1200	1000	(2)250	(1)300	2	47	26.910		
ОМВ-Б-ПВ-1600x1000-3	1600	1000	(2)250	(1)350	3	59	34.125		
ОМВ-Б-ПВ-500x1200-1	500	1200	(1)200	(1)200	1	26	19.825		
ОМВ-Б-ПВ-800x1200-2	800	1200	(1)250	(1)250	2	38	21.840		
ОМВ-Б-ПВ-1000x1200-2	1000	1200	(1)250	(1)300	2	46	26.130		
ОМВ-Б-ПВ-1200x1200-2	1200	1200	(2)250	(1)300	2	56	30.160		
ОМВ-Б-ПВ-1600x1200-3	1600	1200	(2)250	(1)350	3	68	37.700		

Обозначение	Размеры, мм		Ø патрубков, мм		Кольцо фильтров	Масса, кг	Цены с НДС, руб.	Внешний вид (примечание)
	А	В	вытяжка	приток				
ОМВ-Б-ПВ-09М								
ОМВ-Б-ПВ-800x800x600-М	800	800	(1)250	(1)250	2	22	46.995	<p>Цены на все вентотсосы даны в базовой комплектации; смотрите прайс-лист на дополнительное оборудование. h – 600 мм</p> <p>ОМВ-Б-ПВ-09А</p>  <p>ОМВ-Б-ПВ-09Б</p>  <p>ОМВ-Б-ПВ-09В</p>  <p>ОМВ-Б-ПВ-09Г</p> 
ОМВ-Б-ПВ-1000x800x600-М	1000	800	(1)250	(1)250	2	26	57.135	
ОМВ-Б-ПВ-1200x800x600-М	1200	800	(2)250	(2)250	2	32	63.278	
ОМВ-Б-ПВ-1600x800x600-М	1600	800	(2)250	(2)250	3	43	81.705	
ОМВ-Б-ПВ-1800x800x600-М	1800	800	(2)250	(2)250	3	47	89.798	
ОМВ-Б-ПВ-2000x800x600-М	2000	800	(3)250	(3)250	4	51	103.155	
ОМВ-Б-ПВ-800x900x600-М	800	900	(1)250	(1)250	2	29	51.870	
ОМВ-Б-ПВ-1000x900x600-М	1000	900	(1)250	(1)250	2	34	58.812	
ОМВ-Б-ПВ-1200x900x600-М	1200	900	(2)250	(2)250	2	45	67.763	
ОМВ-Б-ПВ-1600x900x600-М	1600	900	(2)250	(2)250	3	54	84.338	
ОМВ-Б-ПВ-1800x900x600-М	1800	900	(2)250	(2)250	3	63	98.280	
ОМВ-Б-ПВ-2000x900x600-М	2000	900	(3)250	(3)250	4	69	107.497	
ОМВ-Б-ПВ-800x1000x600-М	800	1000	(1)250	(1)250	2	36	57.428	
ОМВ-Б-ПВ-1000x1000x600-М	1000	1000	(1)250	(1)250	2	43	64.857	
ОМВ-Б-ПВ-1200x1000x600-М	1200	1000	(2)250	(2)250	2	52	74.627	
ОМВ-Б-ПВ-1600x1000x600-М	1600	1000	(2)250	(2)250	3	66	93.054	
ОМВ-Б-ПВ-1800x1000x600-М	1800	1000	(2)250	(2)250	3	75	109.018	
ОМВ-Б-ПВ-2000x1000x600-М	2000	1000	(3)250	(3)250	4	83	119.769	
ОМВ-Б-ПВ-800x1100x600-М	800	1100	(1)250	(1)250	2	38	60.333	
ОМВ-Б-ПВ-1000x1100x600-М	1000	1100	(1)250	(1)250	2	45	68.133	
ОМВ-Б-ПВ-1200x1100x600-М	1200	1100	(2)250	(2)250	2	54	78.260	
ОМВ-Б-ПВ-1600x1100x600-М	1600	1100	(2)250	(2)250	3	68	97.715	
ОМВ-Б-ПВ-1800x1100x600-М	1800	1100	(2)250	(2)250	3	77	114.530	
ОМВ-Б-ПВ-2000x1100x600-М	2000	1100	(3)250	(3)250	4	85	125.710	
ОМВ-Б-ПВ-800x1200x600-М	800	1200	(1)250	(1)250	2	42	63.232	
ОМВ-Б-ПВ-1000x1200x600-М	1000	1200	(1)250	(1)250	2	49	71.370	
ОМВ-Б-ПВ-1200x1200x600-М	1200	1200	(2)250	(2)250	2	58	81.900	
ОМВ-Б-ПВ-1600x1200x600-М	1600	1200	(2)250	(2)250	3	72	102.050	
ОМВ-Б-ПВ-1800x1200x600-М	1800	1200	(2)250	(2)250	3	81	120.042	
ОМВ-Б-ПВ-2000x1200x600-М	2000	1200	(3)250	(3)250	4	89	131.820	
ОМВ-Б-ПВ-800x1300x600-М	800	1300	(1)250	(1)250	2	46	64.870	
ОМВ-Б-ПВ-1000x1300x600-М	1000	1300	(1)250	(1)250	2	53	73.203	
ОМВ-Б-ПВ-1200x1300x600-М	1200	1300	(2)250	(2)250	2	62	83.850	
ОМВ-Б-ПВ-1600x1300x600-М	1600	1300	(2)250	(2)250	3	76	104.910	
ОМВ-Б-ПВ-1800x1300x600-М	1800	1300	(2)250	(2)250	3	85	123.045	
ОМВ-Б-ПВ-2000x1300x600-М	2000	1300	(3)250	(3)250	4	93	135.200	
ОМВ-Б-ПВ-800x1400x600-М	800	1400	(1)250	(1)250	2	49	66.560	
ОМВ-Б-ПВ-1000x1400x600-М	1000	1400	(1)250	(1)250	2	56	74.997	
ОМВ-Б-ПВ-1200x1400x600-М	1200	1400	(2)250	(2)250	2	65	85.995	
ОМВ-Б-ПВ-1600x1400x600-М	1600	1400	(2)250	(2)250	3	79	107.380	

Обозначение	Размеры, мм		Ø патрубков, мм		Кольцо фильтров	Масса, кг	Цены с НДС, руб.	Внешний вид (примечание)
	А	В	вытяжка	приток				
ОМВ-Б-ПВ-1800x1400x600-М	1800	1400	(2)250	(2)250	3	85	125.970	
ОМВ-Б-ПВ-2000x1400x600-М	2000	1400	(3)250	(3)250	4	96	138.450	
ОМВ-Б-ПВ-800x1400-М	800	1400	(1)250	(1)250	2	49	70.980	
ОМВ-Б-ПВ-1000x1400-М	1000	1400	(1)250	(1)250	2	56	80.080	
ОМВ-Б-ПВ-1200x1400-М	1200	1400	(2)250	(2)250	2	65	91.728	
ОМВ-Б-ПВ-1600x1400-М	1600	1400	(2)250	(2)250	3	79	114.660	
ОМВ-Б-ПВ-1800x1400-М	1800	1400	(2)250	(2)250	3	85	126.100	
ОМВ-Б-ПВ-2000x1400-М	2000	1400	(3)250	(3)250	4	96	147.680	

ОМВ-Б-ПВ-Д

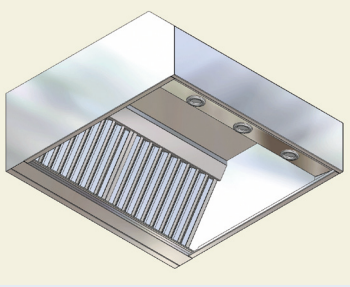
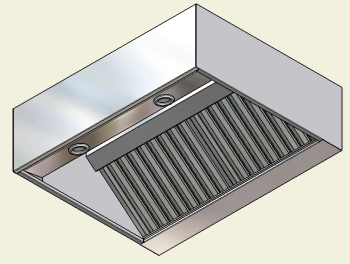
ОМВ-Б-ПВ-500x600x200-Д	500	600	под заказ	4	11	под расчёт
ОМВ-Б-ПВ-800x600x200-Д	800	600	под заказ	4	18	под расчёт
ОМВ-Б-ПВ-1000x600x200-Д	1000	600	под заказ	4	22	под расчёт
ОМВ-Б-ПВ-1200x600x200-Д	1200	600	под заказ	6	28	под расчёт
ОМВ-Б-ПВ-1600x600x200-Д	1600	600	под заказ	8	39	под расчёт
ОМВ-Б-ПВ-1800x600x200-Д	1800	600	под заказ	8	43	под расчёт
ОМВ-Б-ПВ-2000x600x200-Д	2000	600	под заказ	8	47	под расчёт
ОМВ-Б-ПВ-500x800x200-Д	500	800	под заказ	4	13	14.040
ОМВ-Б-ПВ-800x800x200-Д	800	800	под заказ	4	20	16.770
ОМВ-Б-ПВ-1000x800x200-Д	1000	800	под заказ	4	24	20.735
ОМВ-Б-ПВ-1200x800x200-Д	1200	800	под заказ	6	30	23.140
ОМВ-Б-ПВ-1600x800x200-Д	1600	800	под заказ	8	41	30.160
ОМВ-Б-ПВ-1800x800x200-Д	1800	800	под заказ	8	45	33.280
ОМВ-Б-ПВ-2000x800x200-Д	2000	800	под заказ	8	49	38.480
ОМВ-Б-ПВ-500x800x200-Д	500	800	под заказ	4	11	15.380
ОМВ-Б-ПВ-800x800x200-Д	800	800	под заказ	4	18	18.070
ОМВ-Б-ПВ-1000x800x200-Д	1000	800	под заказ	4	22	22.035
ОМВ-Б-ПВ-1200x800x200-Д	1200	800	под заказ	6	28	24.440
ОМВ-Б-ПВ-1600x800x200-Д	1600	800	под заказ	8	39	31.460
ОМВ-Б-ПВ-1800x800x200-Д	1800	800	под заказ	8	43	34.580
ОМВ-Б-ПВ-2000x800x200-Д	2000	800	под заказ	8	47	39.780
ОМВ-Б-ПВ-500x1000x200-Д	500	1000	под заказ	4	22	16.770
ОМВ-Б-ПВ-800x1000x200-Д	800	1000	под заказ	4	27	20.020
ОМВ-Б-ПВ-1000x1000x200-Д	1000	1000	под заказ	4	32	22.620
ОМВ-Б-ПВ-1200x1000x200-Д	1200	1000	под заказ	6	43	25.935
ОМВ-Б-ПВ-1600x1000x200-Д	1600	1000	под заказ	8	52	32.435
ОМВ-Б-ПВ-1800x1000x200-Д	1800	1000	под заказ	8	61	37.830
ОМВ-Б-ПВ-2000x1000x200-Д	2000	1000	под заказ	8	67	41.405
ОМВ-Б-ПВ-500x1200x200-Д	500	1200	под заказ	4	23	19.630
ОМВ-Б-ПВ-800x1200x200-Д	800	1200	под заказ	4	34	22.100
ОМВ-Б-ПВ-1000x1200x200-Д	1000	1200	под заказ	4	41	24.960
ОМВ-Б-ПВ-1200x1200x200-Д	1200	1200	под заказ	6	50	28.730

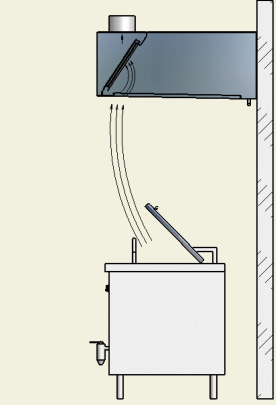


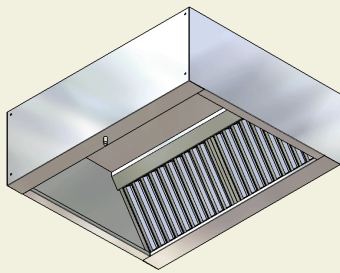
Обозначение	Размеры, мм		Ø патрубков, мм		Кольцо фильтров	Масса, кг	Цены с НДС, руб.	Внешний вид (примечание)
	А	В	вытяжка	приток				
ОМВ-Б-ПВ-1600x1200x200-Д	1600	1200	под заказ		8	64	35.815	
ОМВ-Б-ПВ-1800x1200x200-Д	1800	1200	под заказ		8	73	41.990	
ОМВ-Б-ПВ-2000x1200x200-Д	2000	1200	под заказ		8	81	46.150	
ОМВ-Б-ПВ-500x1200x200-Д	500	1200	под заказ		8	27	26.741	
ОМВ-Б-ПВ-800x1200x200-Д	800	1200	под заказ		8	35	31.980	
ОМВ-Б-ПВ-1000x1200x200-Д	1000	1200	под заказ		8	43	36.400	
ОМВ-Б-ПВ-1200x1200x200-Д	1200	1200	под заказ		12	55	37.960	
ОМВ-Б-ПВ-1600x1200x200-Д	1600	1200	под заказ		16	76	48.100	
ОМВ-Б-ПВ-1800x1200x200-Д	1800	1200	под заказ		16	85	53.430	
ОМВ-Б-ПВ-2000x1200x200-Д	2000	1200	под заказ		16	91	58.500	
ОМВ-Б-ПВ-500x1600x200-Д	500	1600	под заказ		8	39	28.210	
ОМВ-Б-ПВ-800x1600x200-Д	800	1600	под заказ		8	53	35.100	
ОМВ-Б-ПВ-1000x1600x200-Д	1000	1600	под заказ		8	65	39.975	
ОМВ-Б-ПВ-1200x1600x200-Д	1200	1600	под заказ		12	80	44.200	
ОМВ-Б-ПВ-1600x1600x200-Д	1600	1600	под заказ		16	117	50.310	
ОМВ-Б-ПВ-1800x1600x200-Д	1800	1600	под заказ		16	133	58.890	
ОМВ-Б-ПВ-2000x1600x200-Д	2000	1600	под заказ		16	141	63.440	
ОМВ-Б-ПВ-500x2000x200-Д	500	2000	под заказ		8	49	33.410	
ОМВ-Б-ПВ-800x2000x200-Д	800	2000	под заказ		8	69	39.195	
ОМВ-Б-ПВ-1000x2000x200-Д	1000	2000	под заказ		8	80	43.160	
ОМВ-Б-ПВ-1200x2000x200-Д	1200	2000	под заказ		12	101	47.190	
ОМВ-Б-ПВ-1600x2000x200-Д	1600	2000	под заказ		16	147	56.680	
ОМВ-Б-ПВ-1800x2000x200-Д	1800	2000	под заказ		16	169	63.700	
ОМВ-Б-ПВ-2000x2000x200-Д	2000	2000	под заказ		16	180	73.775	

Бескаркасные местные вентиляционные отсосы

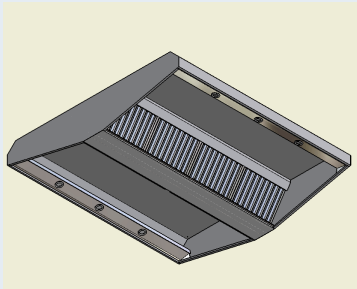
ВентСнаб

Обозначение	Размеры, мм		Ø патрубков, мм	Кол-во фильтров	Масса, кг	Цена с НДС, руб.	Внешний вид (Примечание)
	А	В	вытяжка				
ВЫТЯЖНЫЕ ВЕНТОСОСЫ							
ОМВ-Б-В-06							
ОМВ-Б-В-500x800-1	500	800	(1)200	1	12	11.232	<p>Цены на все вентотсосы даны в базовой комплектации; смотрите прайс-лист на дополнительное оборудование.</p> 
ОМВ-Б-В-800x800-2	800	800	(1)250	2	17	13.806	
ОМВ-Б-В-1000x800-2	1000	800	(1)250	2	20	16.445	
ОМВ-Б-В-1200x800-2	1200	800	(2)250	2	24	18.798	
ОМВ-Б-В-1600x800-3	1600	800	(2)250	3	33	23.166	
ОМВ-Б-В-1800x800-3	1800	800	(2)250	3	36	26.130	
ОМВ-Б-В-2000x800-4	2000	800	(3)250	4	39	28.171	
ОМВ-Б-В-500x1000-1	500	1000	(1)200	1	20	12.012	
ОМВ-Б-В-800x1000-2	800	1000	(1)250	2	23	14.586	
ОМВ-Б-В-1000x1000-2	1000	1000	(1)250	2	28	17.303	
ОМВ-Б-В-1200x1000-2	1200	1000	(2)250	2	36	20.020	
ОМВ-Б-В-1600x1000-3	1600	1000	(2)250	3	42	24.340	
ОМВ-Б-В-1800x1000-3	1800	1000	(2)250	3	49	27.885	
ОМВ-Б-В-2000x1000-4	2000	1000	(3)250	4	53	30.459	
ОМВ-Б-В-500x1200-1	500	1200	(1)200	1	21	12.727	
ОМВ-Б-В-800x1200-2	800	1200	(1)250	2	29	15.303	
ОМВ-Б-В-1000x1200-2	1000	1200	(1)250	2	34	18.447	
ОМВ-Б-В-1200x1200-2	1200	1200	(2)250	2	41	21.164	
ОМВ-Б-В-1600x1200-3	1600	1200	(2)250	3	52	27.170	
ОМВ-Б-В-1800x1200-3	1800	1200	(2)250	3	58	30.745	
ОМВ-Б-В-2000x1200-4	2000	1200	(3)250	4	64	32.110	
ОМВ-Б-В-06М							
ОМВ-Б-В-500x600-1	500	600	(1)200	1	10	10.270	<p>Высота ОМВ-Б-В-06М — 300 мм.</p> 
ОМВ-Б-В-800x600-2	800	600	(1)250	2	15	12.805	
ОМВ-Б-В-1000x600-2	1000	600	(1)250	2	18	14.300	
ОМВ-Б-В-1200x600-2	1200	600	(2)250	2	21	17.810	
ОМВ-Б-В-1600x600-3	1600	600	(2)250	3	30	22.035	
ОМВ-Б-В-1800x600-3	1800	600	(2)250	3	33	24.960	
ОМВ-Б-В-2000x600-4	2000	600	(3)250	4	36	27.235	
ОМВ-Б-В-500x800-1	500	800	(1)200	1	11	11.232	
ОМВ-Б-В-800x800-2	800	800	(1)250	2	16	13.806	
ОМВ-Б-В-1000x800-2	1000	800	(1)250	2	19	16.445	
ОМВ-Б-В-1200x800-2	1200	800	(2)250	2	22	18.798	
ОМВ-Б-В-1600x800-3	1600	800	(2)250	3	31	23.166	
ОМВ-Б-В-1800x800-3	1800	800	(2)250	3	34	26.130	
ОМВ-Б-В-2000x800-4	2000	800	(3)250	4	37	28.171	
ОМВ-Б-В-500x1000-1	500	1000	(1)200	1	19	12.012	
ОМВ-Б-В-800x1000-2	800	1000	(1)250	2	22	14.586	
ОМВ-Б-В-1000x1000-2	1000	1000	(1)250	2	27	17.303	

Обозначение	Размеры, мм		Ø патрубков, мм	Кол-во фильтров	Масса, кг	Цена с НДС, руб.	Внешний вид (Примечание)
	А	В	Вытяжка				
ОМВ-Б-В-1200x1000-2	1200	1000	(2)250	2	34	20.020	
ОМВ-Б-В-1600x1000-3	1600	1000	(2)250	3	40	24.310	
ОМВ-Б-В-1800x1000-3	1800	1000	(2)250	3	47	27.885	
ОМВ-Б-В-2000x1000-4	2000	1000	(3)250	4	51	30.459	
ОМВ-Б-В-500x1200-1	500	1200	(1)200	1	20	12.727	
ОМВ-Б-В-800x1200-2	800	1200	(1)250	2	27	15.301	
ОМВ-Б-В-1000x1200-2	1000	1200	(1)250	2	33	18.447	
ОМВ-Б-В-1200x1200-2	1200	1200	(2)250	2	39	21.164	
ОМВ-Б-В-1600x1200-3	1600	1200	(2)250	3	50	27.170	
ОМВ-Б-В-1800x1200-3	1800	1200	(2)250	3	56	30.745	
ОМВ-Б-В-2000x1200-4	2000	1200	(3)250	4	62	32.110	
ОМВ-Б-В-06К							
ОМВ-Б-В-500x600-1	500	600	(1)200	1	10	10.790	ОМВ-Б-В-06К предназначен для установки над пищеварочными котлами, автоклавами и т.п.
ОМВ-Б-В-800x600-2	800	600	(1)250	2	15	13.455	
ОМВ-Б-В-1000x600-2	1000	600	(1)250	2	18	15.015	
ОМВ-Б-В-1200x600-2	1200	600	(2)250	2	21	18.720	
ОМВ-Б-В-1600x600-3	1600	600	(2)250	3	30	23.075	
ОМВ-Б-В-1800x600-3	1800	600	(2)250	3	33	26.195	
ОМВ-Б-В-2000x600-4	2000	600	(3)250	4	36	28.600	
ОМВ-Б-В-500x800-1	500	800	(1)200	1	11	11.830	
ОМВ-Б-В-800x800-2	800	800	(1)250	2	16	14.495	
ОМВ-Б-В-1000x800-2	1000	800	(1)250	2	19	17.290	
ОМВ-Б-В-1200x800-2	1200	800	(2)250	2	22	19.760	
ОМВ-Б-В-1600x800-3	1600	800	(2)250	3	31	24.310	
ОМВ-Б-В-1800x800-3	1800	800	(2)250	3	34	27.430	
ОМВ-Б-В-2000x800-4	2000	800	(3)250	4	37	29.575	
ОМВ-Б-В-500x1000-1	500	1000	(1)200	1	19	12.610	
ОМВ-Б-В-800x1000-2	800	1000	(1)250	2	22	15.340	
ОМВ-Б-В-1000x1000-2	1000	1000	(1)250	2	27	18.200	
ОМВ-Б-В-1200x1000-2	1200	1000	(2)250	2	34	20.995	
ОМВ-Б-В-1600x1000-3	1600	1000	(2)250	3	40	25.610	
ОМВ-Б-В-1800x1000-3	1800	1000	(2)250	3	47	29.250	
ОМВ-Б-В-2000x1000-4	2000	1000	(3)250	4	51	31.980	
ОМВ-Б-В-500x1200-1	500	1200	(1)200	1	20	13.325	
ОМВ-Б-В-800x1200-2	800	1200	(1)250	2	27	16.055	
ОМВ-Б-В-1000x1200-2	1000	1200	(1)250	2	33	19.370	
ОМВ-Б-В-1200x1200-2	1200	1200	(2)250	2	39	22.230	
ОМВ-Б-В-1600x1200-3	1600	1200	(2)250	3	50	28.535	
ОМВ-Б-В-1800x1200-3	1800	1200	(2)250	3	56	32.305	
ОМВ-Б-В-2000x1200-4	2000	1200	(3)250	4	62	33.800	

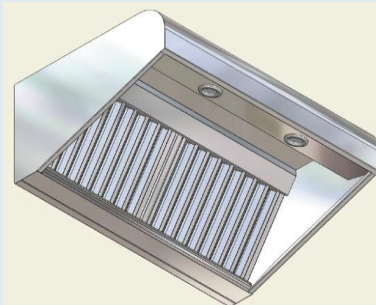


Обозначение	Размеры, мм		Ø патрубков, мм	Кол-во фильтров	Масса, кг	Цена с НДС, руб.	Внешний вид (Примечание)	
	А	В	вытяжка					
ОМВ-Б-В-07								
ОМВ-Б-В-500x1000-2	500	1000	(1)300	2	25	15.730		
ОМВ-Б-В-800x1000-4	800	1000	(1)300	4	35	18.070		
ОМВ-Б-В-1000x1000-4	1000	1000	(1)350	4	41	18.304		
ОМВ-Б-В-1200x1000-4	1200	1000	(1)400	4	52	20.592		
ОМВ-Б-В-1600x1000-6	1600	1000	(2)350	6	75	26.663		
ОМВ-Б-В-1800x1000-6	1800	1000	(2)350	6	86	30.459		
ОМВ-Б-В-2000x1000-8	2000	1000	(2)400	8	89	32.175		
ОМВ-Б-В-500x1200-2	500	1200	(1)300	2	29	16.952		
ОМВ-Б-В-800x1200-4	800	1200	(1)300	4	37	18.525		
ОМВ-Б-В-1000x1200-4	1000	1200	(1)350	4	45	20.384		
ОМВ-Б-В-1200x1200-4	1200	1200	(1)400	4	57	22.594		
ОМВ-Б-В-1600x1200-6	1600	1200	(2)350	6	78	28.743		
ОМВ-Б-В-1800x1200-6	1800	1200	(2)350	6	87	32.604		
ОМВ-Б-В-2000x1200-8	2000	1200	(2)400	8	93	34.749		
ОМВ-Б-В-500x1600-2	500	1600	(1)300	2	41	18.018		
ОМВ-Б-В-800x1600-4	800	1600	(1)300	4	55	24.817		
ОМВ-Б-В-1000x1600-4	1000	1600	(1)350	4	67	27.534		
ОМВ-Б-В-1200x1600-4	1200	1600	(1)400	4	82	32.318		
ОМВ-Б-В-1600x1600-6	1600	1600	(2)350	6	119	34.463		
ОМВ-Б-В-1800x1600-6	1800	1600	(2)350	6	135	39.546		
ОМВ-Б-В-2000x1600-8	2000	1600	(2)400	8	143	41.470		
ОМВ-Б-В-500x2000-2	500	2000	(1)300	2	51	21.450		
ОМВ-Б-В-800x2000-4	800	2000	(1)300	4	71	27.885		
ОМВ-Б-В-1000x2000-4	1000	2000	(1)350	4	82	29.666		
ОМВ-Б-В-1200x2000-4	1200	2000	(1)400	4	103	34.177		
ОМВ-Б-В-1600x2000-6	1600	2000	(2)350	6	149	38.181		
ОМВ-Б-В-1800x2000-6	1800	2000	(2)350	6	171	41.899		
ОМВ-Б-В-2000x2000-8	2000	2000	(2)400	8	182	46.475		
ОМВ-Б-В-07М								
ОМВ-Б-В-500x1000-2	500	1000	(1)300	2	24	15.730		Высота ОМВ-Б-В-07М — 300 мм 
ОМВ-Б-В-800x1000-4	800	1000	(1)300	4	34	18.070		
ОМВ-Б-В-1000x1000-4	1000	1000	(1)350	4	40	18.304		
ОМВ-Б-В-1200x1000-4	1200	1000	(1)400	4	50	20.592		
ОМВ-Б-В-1600x1000-6	1600	1000	(2)350	6	73	26.663		
ОМВ-Б-В-1800x1000-6	1800	1000	(2)350	6	84	30.459		
ОМВ-Б-В-2000x1000-8	2000	1000	(2)400	8	87	32.175		
ОМВ-Б-В-500x1200-2	500	1200	(1)300	2	28	16.952		
ОМВ-Б-В-800x1200-4	800	1200	(1)300	4	36	18.525		
ОМВ-Б-В-1000x1200-4	1000	1200	(1)350	4	44	20.384		
ОМВ-Б-В-1200x1200-4	1200	1200	(1)400	4	55	22.594		

Обозначение	Размеры, мм		Ø патрубков, мм	Кол-во фильтров	Масса, кг	Цена с НДС, руб.	Внешний вид (Примечание)
	А	В	ВЫТЯЖКА				
ОМВ-Б-В-1600x1200-6	1600	1200	(2)350	6	76	28.743	
ОМВ-Б-В-1800x1200-6	1800	1200	(2)350	6	85	32.604	
ОМВ-Б-В-2000x1200-8	2000	1200	(2)400	8	91	34.749	
ОМВ-Б-В-500x1600-2	500	1600	(1)300	2	40	18.018	
ОМВ-Б-В-800x1600-4	800	1600	(1)300	4	54	24.817	
ОМВ-Б-В-1000x1600-4	1000	1600	(1)350	4	66	27.534	
ОМВ-Б-В-1200x1600-4	1200	1600	(1)400	4	80	32.318	
ОМВ-Б-В-1600x1600-6	1600	1600	(2)350	6	117	34.463	
ОМВ-Б-В-1800x1600-6	1800	1600	(2)350	6	133	39.546	
ОМВ-Б-В-2000x1600-8	2000	1600	(2)400	8	141	41.470	
ОМВ-Б-В-500x2000-2	500	2000	(1)300	2	50	21.450	
ОМВ-Б-В-800x2000-4	800	2000	(1)300	4	70	27.885	
ОМВ-Б-В-1000x2000-4	1000	2000	(1)350	4	81	29.666	
ОМВ-Б-В-1200x2000-4	1200	2000	(1)400	4	101	34.177	
ОМВ-Б-В-1600x2000-6	1600	2000	(2)350	6	147	38.181	
ОМВ-Б-В-1800x2000-6	1800	2000	(2)350	6	169	41.899	
ОМВ-Б-В-2000x2000-8	2000	2000	(2)400	8	180	46.475	
ОМВ-Б-В-07С							
ОМВ-Б-В-500x1000-2	500	1000	(1)300	2	24	16.510	
ОМВ-Б-В-800x1000-4	800	1000	(1)300	4	34	18.850	
ОМВ-Б-В-1000x1000-4	1000	1000	(1)350	4	40	19.240	
ОМВ-Б-В-1200x1000-4	1200	1000	(1)400	4	50	21.645	
ОМВ-Б-В-1600x1000-6	1600	1000	(2)350	6	73	27.963	
ОМВ-Б-В-1800x1000-6	1800	1000	(2)350	6	84	31.980	
ОМВ-Б-В-2000x1000-8	2000	1000	(2)400	8	87	33.800	
ОМВ-Б-В-500x1200-2	500	1200	(1)300	2	28	17.810	
ОМВ-Б-В-800x1200-4	800	1200	(1)300	4	36	19.500	
ОМВ-Б-В-1000x1200-4	1000	1200	(1)350	4	44	21.385	
ОМВ-Б-В-1200x1200-4	1200	1200	(1)400	4	55	23.725	
ОМВ-Б-В-1600x1200-6	1600	1200	(2)350	6	76	30.160	
ОМВ-Б-В-1800x1200-6	1800	1200	(2)350	6	85	34.255	
ОМВ-Б-В-2000x1200-8	2000	1200	(2)400	8	91	36.530	
ОМВ-Б-В-500x1600-2	500	1600	(1)300	2	40	18.915	
ОМВ-Б-В-800x1600-4	800	1600	(1)300	4	54	26.065	
ОМВ-Б-В-1000x1600-4	1000	1600	(1)350	4	66	28.925	
ОМВ-Б-В-1200x1600-4	1200	1600	(1)400	4	80	33.930	
ОМВ-Б-В-1600x1600-6	1600	1600	(2)350	6	117	36.153	
ОМВ-Б-В-1800x1600-6	1800	1600	(2)350	6	133	41.535	
ОМВ-Б-В-2000x1600-8	2000	1600	(2)400	8	141	33.550	
ОМВ-Б-В-500x2000-2	500	2000	(1)300	2	50	22.555	
ОМВ-Б-В-800x2000-4	800	2000	(1)300	4	70	29.250	

Обозначение	Размеры, мм		Ø патрубков, мм	Кол-во фильтров	Масса, кг	Цены с НДС, руб.	Внешний вид (примечание)
	А	В	вытяжка				
ОМВ-Б-В-1000x2000-4	1000	2000	(1)350	4	81	31.135	
ОМВ-Б-В-1200x2000-4	1200	2000	(1)400	4	101	35.880	
ОМВ-Б-В-1600x2000-6	1600	2000	(2)350	6	147	40.105	
ОМВ-Б-В-1800x2000-6	1800	2000	(2)350	6	169	44.070	
ОМВ-Б-В-2000x2000-8	2000	2000	(2)400	8	180	48.815	
ОМВ-Б-В-07СО							
ОМВ-Б-В-500x1000-2	500	1000	(1)300	2	24	16.510	
ОМВ-Б-В-800x1000-4	800	1000	(1)300	4	34	18.850	
ОМВ-Б-В-1000x1000-4	1000	1000	(1)350	4	40	19.240	
ОМВ-Б-В-1200x1000-4	1200	1000	(1)400	4	50	21.645	
ОМВ-Б-В-1600x1000-6	1600	1000	(2)350	6	73	27.963	
ОМВ-Б-В-500x1200-2	500	1200	(1)300	2	28	17.810	
ОМВ-Б-В-800x1200-4	800	1200	(1)300	4	36	19.500	
ОМВ-Б-В-1000x1200-4	1000	1200	(1)350	4	44	21.385	
ОМВ-Б-В-1200x1200-4	1200	1200	(1)400	4	55	23.725	
ОМВ-Б-В-1600x1200-6	1600	1200	(2)350	6	76	30.160	
ОМВ-Б-В-500x1600-2	500	1600	(1)300	2	40	18.915	
ОМВ-Б-В-800x1600-4	800	1600	(1)300	4	54	26.065	
ОМВ-Б-В-1000x1600-4	1000	1600	(1)350	4	66	28.925	
ОМВ-Б-В-1200x1600-4	1200	1600	(1)400	4	80	33.930	
ОМВ-Б-В-1600x1600-6	1600	1600	(2)350	6	117	36.153	
ОМВ-Б-В-500x2000-2	500	2000	(1)300	2	50	22.555	
ОМВ-Б-В-800x2000-4	800	2000	(1)300	4	70	29.250	
ОМВ-Б-В-1000x2000-4	1000	2000	(1)350	4	81	31.135	
ОМВ-Б-В-1200x2000-4	1200	2000	(1)400	4	101	35.880	
ОМВ-Б-В-1600x2000-6	1600	2000	(2)350	6	147	40.105	
ОМВ-Б-В-08							
ОМВ-Б-В-500x600-1	500	600	(1)200	1	10	8.580	
ОМВ-Б-В-800x600-2	800	600	(1)250	2	12	10.153	
ОМВ-Б-В-1000x600-2	1000	600	(1)250	2	19	11.700	
ОМВ-Б-В-1200x600-2	1200	600	(2)250	2	21	13.390	
ОМВ-Б-В-1600x600-3	1600	600	(2)250	3	28	17.160	
ОМВ-Б-В-1800x600-3	1800	600	(2)250	3	33	18.980	
ОМВ-Б-В-2000x600-4	2000	600	(3)250	4	38	21.840	
ОМВ-Б-В-500x800-1	500	800	(1)200	1	11	9.867	
ОМВ-Б-В-800x800-2	800	800	(1)250	2	15	11.570	
ОМВ-Б-В-1000x800-2	1000	800	(1)250	2	21	12.350	
ОМВ-Б-В-1200x800-2	1200	800	(2)250	2	23	14.560	
ОМВ-Б-В-1600x800-3	1600	800	(2)250	3	31	18.330	
ОМВ-Б-В-1800x800-3	1800	800	(2)250	3	36	20.085	
ОМВ-Б-В-2000x800-4	2000	800	(3)250	4	41	23.270	
ОМВ-Б-В-500x1000-1	500	1000	(1)200	1	20	12.376	
ОМВ-Б-В-800x1000-2	800	1000	(1)250	2	24	13.520	
ОМВ-Б-В-1000x1000-2	1000	1000	(1)250	2	27	14.170	
ОМВ-Б-В-1200x1000-2	1200	1000	(2)250	2	36	16.185	

Обозначение	Размеры, мм		Ø патрубков, мм	Кол-во фильтров	Масса, кг	Цены с НДС, руб.	Внешний вид (примечание)
	А	В	вытяжка				
ОМВ-Б-В-1600x1000-3	1600	1000	(2)250	3	42	20.345	
ОМВ-Б-В-1800x1000-3	1800	1000	(2)250	3	49	23.725	
ОМВ-Б-В-2000x1000-4	2000	1000	(3)250	4	53	25.935	
ОМВ-Б-В-500x1200-1	500	1200	(1)200	1	22	13.871	
ОМВ-Б-В-800x1200-2	800	1200	(1)250	2	29	15.080	
ОМВ-Б-В-1000x1200-2	1000	1200	(1)250	2	34	15.600	
ОМВ-Б-В-1200x1200-2	1200	1200	(2)250	2	41	17.940	
ОМВ-Б-В-1600x1200-3	1600	1200	(2)250	3	51	22.516	
ОМВ-Б-В-1800x1200-3	1800	1200	(2)250	3	58	26.260	
ОМВ-Б-В-2000x1200-4	2000	1200	(3)250	4	64	28.860	
ОМВ-Б-В-08М							
ОМВ-Б-В-500x600-1	500	600	(1)200	1	12	9.009	
ОМВ-Б-В-800x600-2	800	600	(1)250	2	18	10.660	
ОМВ-Б-В-1000x600-2	1000	600	(1)250	2	22	12.285	
ОМВ-Б-В-1200x600-2	1200	600	(2)250	2	26	14.040	
ОМВ-Б-В-1600x600-3	1600	600	(2)250	3	33	18.070	
ОМВ-Б-В-500x800-1	500	800	(1)200	1	14	10.400	
ОМВ-Б-В-800x800-2	800	800	(1)250	2	21	12.155	
ОМВ-Б-В-1000x800-2	1000	800	(1)250	2	23	13.000	
ОМВ-Б-В-1200x800-2	1200	800	(2)250	2	27	15.340	
ОМВ-Б-В-1600x800-3	1600	800	(2)250	3	33	19.240	
ОМВ-Б-В-500x1000-1	500	1000	(1)200	1	23	13.000	
ОМВ-Б-В-800x1000-2	800	1000	(1)250	2	26	14.235	
ОМВ-Б-В-1000x1000-2	1000	1000	(1)250	2	31	14.950	
ОМВ-Б-В-1200x1000-2	1200	1000	(2)250	2	38	17.030	
ОМВ-Б-В-1600x1000-3	1600	1000	(2)250	3	47	21.450	
ОМВ-Б-В-500x1200-1	500	1200	(1)200	1	24	14.560	
ОМВ-Б-В-800x1200-2	800	1200	(1)250	2	32	15.860	
ОМВ-Б-В-1000x1200-2	1000	1200	(1)250	2	37	16.380	
ОМВ-Б-В-1200x1200-2	1200	1200	(2)250	2	45	18.850	
ОМВ-Б-В-1600x1200-3	1600	1200	(2)250	3	53	23.660	



Обозначение	Размеры, мм		Ø патрубков, мм		Кольцо фильтров	Масса, кг	Цена с НДС, руб.	Внешний вид (примечание)
	А	В	вытяжка	приток				
ОМВ-Б-В-Д								
ОМВ-Б-В-500x800x200-Д	500	800	под заказ		4	10	10.270	
ОМВ-Б-В-800x800x200-Д	800	800	под заказ		4	15	12.805	
ОМВ-Б-В-1000x800x200-Д	1000	800	под заказ		4	18	14.300	
ОМВ-Б-В-1200x800x200-Д	1200	800	под заказ		6	22	17.810	
ОМВ-Б-В-1600x800x200-Д	1600	800	под заказ		8	31	22.035	
ОМВ-Б-В-1800x800x200-Д	1800	800	под заказ		8	34	24.960	
ОМВ-Б-В-2000x800x200-Д	2000	800	под заказ		8	37	27.235	
ОМВ-Б-В-500x800x200-Д	500	800	под заказ		4	11	11.232	
ОМВ-Б-В-800x800x200-Д	800	800	под заказ		4	16	13.806	
ОМВ-Б-В-1000x800x200-Д	1000	800	под заказ		4	19	16.445	
ОМВ-Б-В-1200x800x200-Д	1200	800	под заказ		6	23	18.798	
ОМВ-Б-В-1600x800x200-Д	1600	800	под заказ		8	32	23.166	
ОМВ-Б-В-1800x800x200-Д	1800	800	под заказ		8	35	26.130	
ОМВ-Б-В-2000x800x200-Д	2000	800	под заказ		8	38	28.171	
ОМВ-Б-В-500x1000x200-Д	500	1000	под заказ		4	18	12.012	
ОМВ-Б-В-800x1000x200-Д	800	1000	под заказ		4	21	14.586	
ОМВ-Б-В-1000x1000x200-Д	1000	1000	под заказ		4	26	17.303	
ОМВ-Б-В-1200x1000x200-Д	1200	1000	под заказ		6	34	20.020	
ОМВ-Б-В-1600x1000x200-Д	1600	1000	под заказ		8	40	24.310	
ОМВ-Б-В-1800x1000x200-Д	1800	1000	под заказ		8	47	27.885	
ОМВ-Б-В-2000x1000x200-Д	2000	1000	под заказ		8	51	30.459	
ОМВ-Б-В-500x1200x200-Д	500	1200	под заказ		4	19	12.727	
ОМВ-Б-В-800x1200x200-Д	800	1200	под заказ		4	27	15.301	
ОМВ-Б-В-1000x1200x200-Д	1000	1200	под заказ		4	32	18.447	
ОМВ-Б-В-1200x1200x200-Д	1200	1200	под заказ		6	39	21.164	
ОМВ-Б-В-1600x1200x200-Д	1600	1200	под заказ		8	50	27.170	
ОМВ-Б-В-1800x1200x200-Д	1800	1200	под заказ		8	56	30.745	
ОМВ-Б-В-2000x1200x200-Д	2000	1200	под заказ		8	62	32.110	
ОМВ-Б-В-500x1000x200-Д	500	1000	под заказ		8	23	15.730	
ОМВ-Б-В-800x1000x200-Д	800	1000	под заказ		8	33	18.070	
ОМВ-Б-В-1000x1000x200-Д	1000	1000	под заказ		8	39	18.304	
ОМВ-Б-В-1200x1000x200-Д	1200	1000	под заказ		12	50	20.592	
ОМВ-Б-В-1600x1000x200-Д	1600	1000	под заказ		16	73	26.663	
ОМВ-Б-В-1800x1000x200-Д	1800	1000	под заказ		16	84	30.459	
ОМВ-Б-В-2000x1000x200-Д	2000	1000	под заказ		16	87	32.175	
ОМВ-Б-В-500x1200x200-Д	500	1200	под заказ		8	27	16.952	
ОМВ-Б-В-800x1200x200-Д	800	1200	под заказ		8	35	18.525	
ОМВ-Б-В-1000x1200x200-Д	1000	1200	под заказ		8	43	20.384	
ОМВ-Б-В-1200x1200x200-Д	1200	1200	под заказ		12	55	22.594	
ОМВ-Б-В-1600x1200x200-Д	1600	1200	под заказ		16	76	28.743	

Обозначение	Размеры, мм		Ø патрубков, мм		Кольцо фильтров	Масса, кг	Цена с НДС, руб.	Внешний вид (примечание)
	А	В	вытяжка	приток				
ОМВ-Б-В-1800x1200x200-Д	1800	1200	под заказ		16	85	32.604	
ОМВ-Б-В-2000x1200x200-Д	2000	1200	под заказ		16	91	34.749	
ОМВ-Б-В-500x1600x200-Д	500	1600	под заказ		8	39	18.018	
ОМВ-Б-В-800x1600x200-Д	800	1600	под заказ		8	53	24.817	
ОМВ-Б-В-1000x1600x200-Д	1000	1600	под заказ		8	65	27.534	
ОМВ-Б-В-1200x1600x200-Д	1200	1600	под заказ		12	80	32.318	
ОМВ-Б-В-1600x1600x200-Д	1600	1600	под заказ		16	117	34.463	
ОМВ-Б-В-1800x1600x200-Д	1800	1600	под заказ		16	133	39.546	
ОМВ-Б-В-2000x1600x200-Д	2000	1600	под заказ		16	141	41.470	
ОМВ-Б-В-500x2000x200-Д	500	2000	под заказ		8	49	21.450	
ОМВ-Б-В-800x2000x200-Д	800	2000	под заказ		8	69	27.885	
ОМВ-Б-В-1000x2000x200-Д	1000	2000	под заказ		8	80	29.666	
ОМВ-Б-В-1200x2000x200-Д	1200	2000	под заказ		12	101	34.177	
ОМВ-Б-В-1600x2000x200-Д	1600	2000	под заказ		16	147	38.181	
ОМВ-Б-В-1800x2000x200-Д	1800	2000	под заказ		16	169	41.899	
ОМВ-Б-В-2000x2000x200-Д	2000	2000	под заказ		16	180	46.475	

Прайс-лист на поставку дополнительного оборудования

Наименование	Обозначение	Параметры	Цена с НДС, за 1 шт. руб.	Примечание
Устройство обратного водоснабжения	УОВ	Комплектация: бак для воды, насос, каркас (при установке ОМВ без подставки), сантехническая и электрическая фурнитура	от 35.000	Цена договорная, в зависимости от производительности системы и цен на комплектующие
Подставка для установки мангала и вентотсоса	П-0,8	Позволяет устанавливать вентотсос, мангал, УОВ, зольник	25.000	Цифра обозначает длину по фронту, в метрах. Ширина выбирается в зависимости от ширины (В) ОМВ. Высота 1,5 м
	П-1,0		30.000	
	П-1,2		35.000	
	П-1,6		40.000	
	П-1,8		45.000	
	П-2,0		50.000	
Установка смотрового стекла в подставку	С	Каленое стекло толщиной 8÷10 мм	от 10.000	Цена договорная, в зависимости от размеров, толщины стекла и декоративного оформления
Установка приборов контроля температуры и автоматики	Тк	Электронный прибор с визуализацией заданного и текущего параметров и подачей аварийного сигнала (звукового, светового) при превышении заданного значения температуры	от 35.000	Цена договорная, в зависимости от конкретной конфигурации измерительной системы.
Мангал	М	Комплектация: экраны под угли по всей площади мангала, решетка для жарки мяса, зольник		
Дымогенератор	Д	Изготавливается из конструкционной стали	10.000	
Крышка коптильни	К-0,5	Изготавливается из конструкционной стали	4.000	Цифра обозначает длину по фронту, в метрах. Ширина выбирается в зависимости от ширины мангала
	К-1,0		5.000	
Установка измерительных приборов(термометров) в коптильню или барбекю	Ип	Покупные изделия	-	Цена договорная, в зависимости от стоимости выбранных приборов и их конструктивных особенностей
Решетки для жарки мяса	Рж	Изготавливаются из конструкционной стали	500÷1500	
Решетки для копчения	Рк	Изготавливаются из нержавеющей стали	1000÷2000	
Стакан для быстрого розжига углей	Ср	Изготавливается из конструкционной стали	3.000	Позволяет быстро и равномерно прокалить угли
Подставка под казан	Пк	Изготавливается из конструкционной стали	5.000	Казан приобретается отдельно
Вертел с узлами вращения и фиксацией выбранного положения	В	Изготавливается из нержавеющей стали	15.000	
Стол, стеллажи, ванны, полки		Стандартные изделия, либо разработанные по эскизам Заказчика	-	Смотрите прайс-листы на стандартные изделия. На нестандартные изделия цена договорная
Шибер	Ш	По размеру патрубка	2.500 ÷3.500	Цена договорная, в зависимости от размеров патрубка
Упаковка в деревянный ящик обшитый оргалитом	Уд	Габарит ящика на 100-150 мм больше габаритов изделия по каждой стороне	500-3.000	Цена договорная, в зависимости от размеров вентотсоса
Упаковка в полиэтиленовую пленку	Уп		100	

Наименование	Обозначение	Параметры	Цена с НДС, за 1 шт. руб.	Примечания
Светильник потолочный, с галогенной лампой.	Сп (к-во ламп)	Мощность лампы – 40Вт. Траб.=70°С.	1.000	В случае установки более 1-й лампы, (для ОМВ-Б-ПВ(В)-07 – более 2-х) цена последующих ламп составляет – 200 р.
Светильник люминесцентный, пылевлагозащищенный.	Сл36	Мощность лампы – 36Вт. Степень защиты – IP54. Длина – 1300 мм. Траб. = 70°С.	1.500	
Светильник люминесцентный, пылевлагозащищенный.	Сл18	Мощность лампы – 18Вт. Степень защиты – IP54. Длина – 700 мм. Траб.=70°С.	1.200	
Светильник люминесцентный.	Слк	Мощность лампы – 10÷18Вт. Степень защиты – IP24. Длина – 500÷1000 мм. Траб.=50°С.	800	
Выключатель светильника	Вк	Клавишный выключатель. Инагр.=10 А.Траб.=75°С.	300	Устанавливается в нижней плоскости вентотсоса
Рассеиватель с регулируемыми дефлекторами.	Р ((к-во)- (длина))	Длина – 300 ÷ 500 мм.	1.500	
Шибер.	Ш	По размеру патрубка.	1.500-2.500	Цена договорная в зависимости от размеров патрубка.
Упаковка в деревянный ящик обшитый оргалитом.	Уд	Габарит ящика на 100-150 мм. больше габаритов вентотсоса по каждой стороне.	1.000-3.000	Цена договорная в зависимости от размеров вентотсоса.
Упаковка в тару из гофрокартона с защитными уголками.	Уг		300-1.500	Цена договорная в зависимости от размеров вентотсоса.
Упаковка в полиэтиленовую пленку.	Уп		50	

Пример формулировки заказа и вычисления цены

Вентотсос исполнения 08, приточно-вытяжной, длиной 1600 мм, глубиной 1200 мм, с регулируемыми дефлекторами, с потолочными светильниками (3 шт.), в упаковке: ОМВ-1,6ПВ-08х1,2-СПЗ-Р(2-500)-Уд.

Цена ОМВ-1,6ПВ-08х1,2 в базовом исполнении составляет – 27.700 руб.

Цена установки 3-х потолочных светильников – 1.000 + 200 + 200 = 1.400 руб.

Установка 2-х рассеивателей длиной 500 мм с регулируемыми дефлекторами – 1.500 x 2 = 3.000 руб.

Упаковка в деревянный ящик обшитый оргалитом 1700 x 1300 x 600 (с учетом патрубков) – 1.500 руб.

Итого: 27.700 + 1.400 + 3.000 + 1.500 = 33.600 руб.

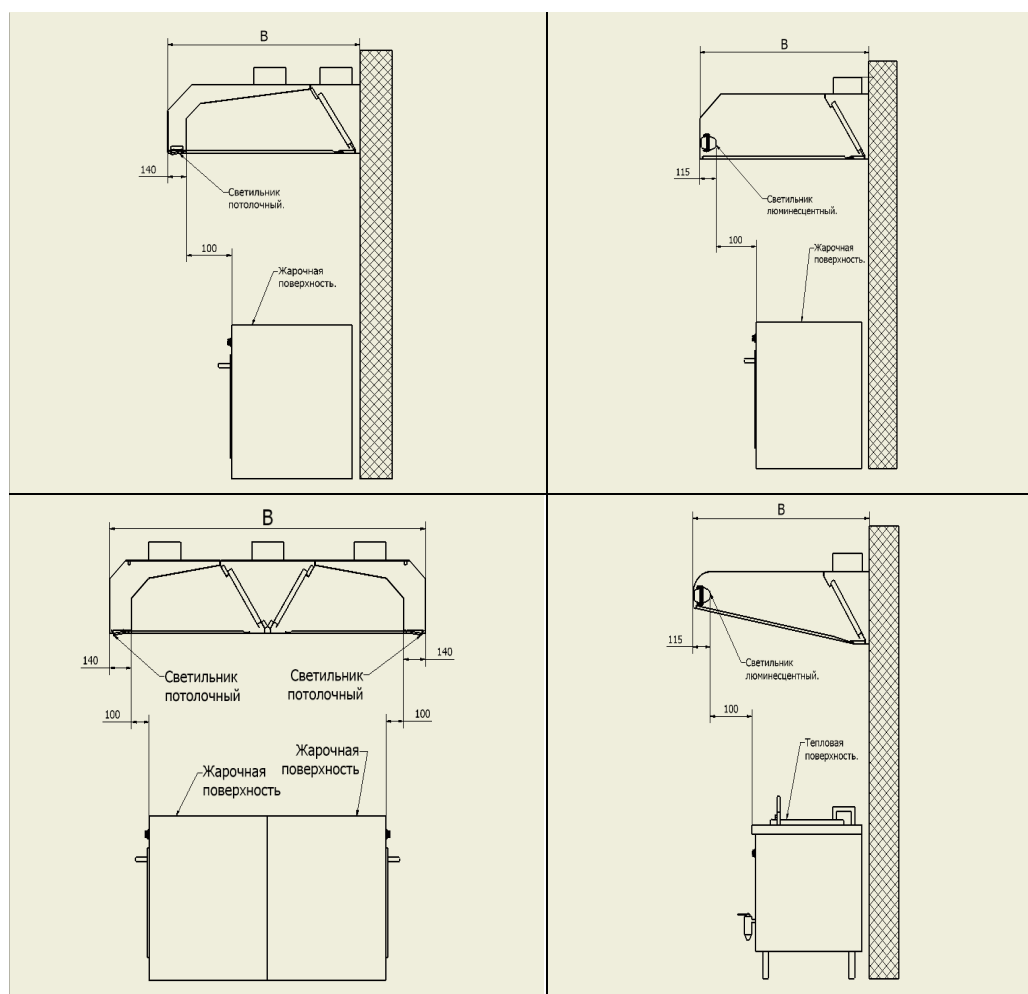
Установка и расположение светильников

Светильники, устанавливаемые в ОМВ, предназначены для освещения рабочих поверхностей.

Температура воздуха над этими поверхностями часто превышает рабочую температуру светильников.

Для предотвращения выхода светильников из строя, необходимо при проектировании выполнять требования по установке ОМВ со светильниками:

1. Светильник, установленный в ОМВ не должен располагаться над жарочной поверхностью.
2. Высота подвески ОМВ должна соответствовать рекомендуемой.



Внимание! При невыполнении этих требований, претензии к работе и внешнему виду светильников не принимаются.

При невозможности выполнения этих условий, ограниченных глубиной модельного ряда ОМВ, мы готовы изготовить для Вас ОМВ большей глубины.

Каркасные местные

вентиляционные отсосы

Местные вентиляционные отсосы устанавливаются над тепловым оборудованием для улавливания избыточного тепла, влаги, продуктов сгорания и улучшения микроклиматических условий в рабочей зоне горячих цехов на предприятиях общественного питания.

Вентиляционные отсосы типа ОМВ изготавливаются 2-х типов: приточно-вытяжные ПВ и вытяжные В. По типу конструкции отсосы подразделяются:

- Приточно-вытяжные – ОМВ-К-ПВ; ОМВ-К-ПВ-01; ОМВ-К-ПВ-02; ОМВ-К-ПВ-03; ОМВ-К-ПВ-04.
- Вытяжные – ОМВ-К-В; ОМВ-К-В-01; ОМВ-К-В-02; ОМВ-К-В-03; ОМВ-К-В-04; ОМВ-К-В-05.

Местные вентиляционные отсосы типа ПВ и В представляют собой вентиляционный короб навесного типа, смонтированный на жестком каркасе из профильной трубы, в котором размещены устройства для приточной (рассеиватель) и вытяжной (лабиринтный фильтр) вентиляции. ОМВ-К-В-05 изготавливаются бескаркасными. Поток приточного воздуха направляется вниз от вентотсоса под углом 45°.

Местные вентиляционные отсосы типа В устанавливаются в основном на тех предприятиях, где уже имеется приточная вентиляция или там, где в ней нет необходимости, а имеется естественный приток. В этом случае вместо рассеивателей приточной вентиляции в модификациях –01, –02 и –03 возможна установка светильника за отдельную плату (см.: «Прайс на дополнительное оборудование» в каталоге на бескаркасные ОМВ).

Количество светильников, их марка, наличие и расположение выключателя оговариваются при заказе. Светильники установленные на вентотсосах, не должны располагаться непосредственно над тепловыми поверхностями (см. раздел «Установка и расположение светильников» в каталоге на бескаркасные ОМВ).

Отверстие для вывода провода подключения электропитания расположено в верхней плоскости вентотсоса, в зоне приточной секции. Место расположения отверстия выбирает Изготовитель, если это не оговорено с Заказчиком.

Внимание! При подключении вентотсоса к электрической сети, необходимо выполнить заземление или зануление. Узел заземления всегда расположен рядом с отверстием для вывода провода. Каркас вентотсоса в стандартном исполнении изготавливается из окрашенной порошковой краской профильной трубы из конструкционной стали. Не видовые облицовки (задние, верхние) изготавливаются из окрашенной порошковой краской листовой конструкционной стали.

Лицевые, боковые и внутренние облицовки, фильтры, рассеиватели и жиросборники отсосов изготовлены из нержавеющей стали.

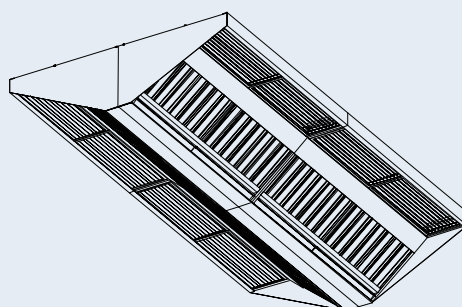
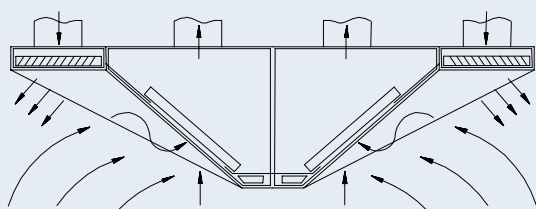
Нержавеющие облицовки прикрепляются к каркасу заклепками. Места соединения облицовок с каркасом заполняются герметиком, во избежание подсоса воздуха в обход фильтров.

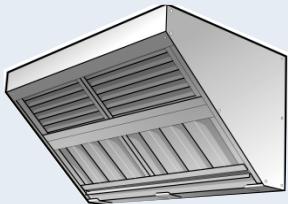
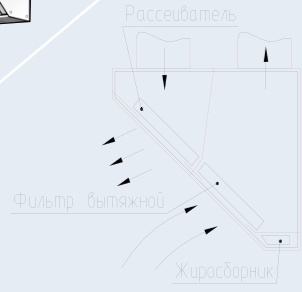
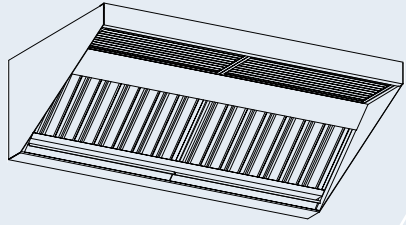
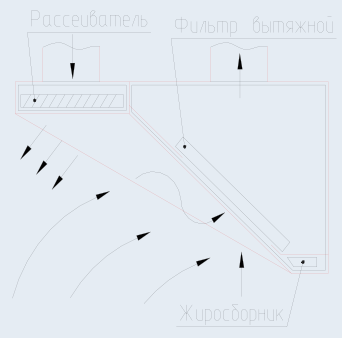
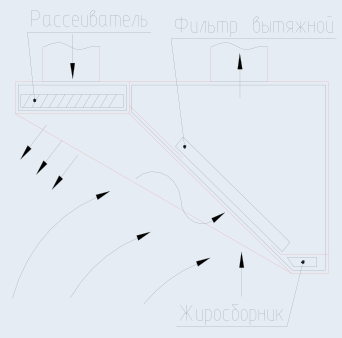
Отсосы могут соединяться между собой в единый пакет, не имеющий боковых перегородок, за счет чего при их соединении образуется общий воздухопровод: отдельно для вытяжной и отдельно для приточной секции (рис. 1). Предусмотрено пристенное крепление отсосов, подвесное и островное на специальной ферме. Общая длина линии устанавливаемых отсосов, конструкция и длина фермы определяется в соответствии с линией фронта оборудования.

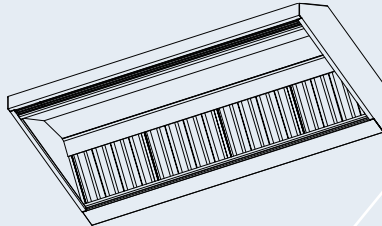
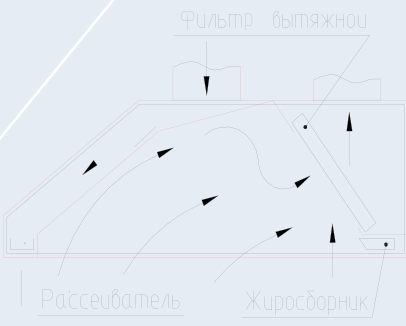
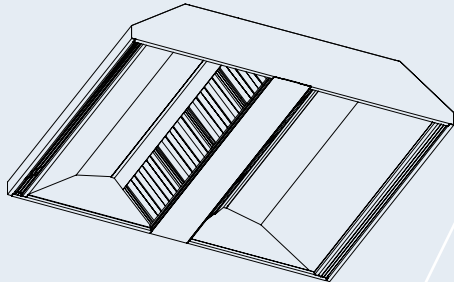
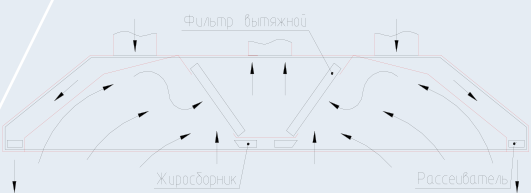
Каждый отсос комплектуется фильтрами, рассеивателями приточной вентиляции и жиросборниками, которые устанавливаются без использования инструмента. С каждым комплектом отсосов поставляется эксплуатационная документация.

По желанию Заказчика вентотсосы упаковываются в ящик из бруса обшитый оргалитом, в тару из гофрокартона, или заворачиваются в полиэтиленовую пленку.

Рис. 1



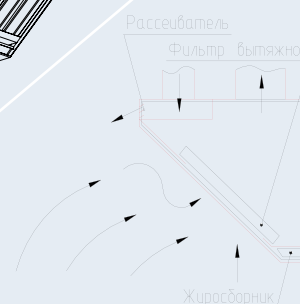
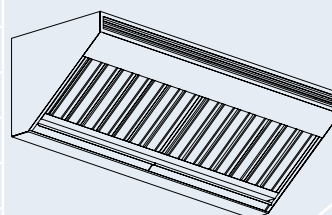
Изделие	Габариты, мм	Масса, кг	Цена с НДС, руб.	Рисунок	Схема работы
ПРИТОЧНО-ВЫТЯЖНЫЕ					
ОМВ-К-ПВ					
ОМВ-К-ПВ-500x700x580	500x700x580	21	7.410		
ОМВ-К-ПВ-800x700x580	800x700x580	32	10.140		
ОМВ-К-ПВ-1000x700x580	1000x700x580	37	12.610		
ОМВ-К-ПВ-1200x700x580	1200x700x580	42	14.690		
ОМВ-К-ПВ-1600x700x580	1600x700x580	48	17.940		
ОМВ-К-ПВ-1800x700x580	1800x700x580	51	22.815		
ОМВ-К-ПВ-2000x700x580	2000x700x580	55	26.325		
ОМВ-К-ПВ-2500x700x580	2500x700x580	61	35.100		
ОМВ-К-ПВ-3000x700x580	3000x700x580	85	43.615		
ОМВ-К-ПВ-3500x700x580	3500x700x580	97	49.660		
ОМВ-К-ПВ-4000x700x580	4000x700x580	109	53.170		
ОМВ-К-ПВ-01					
ОМВ-К-ПВ-500x1000x580	500x1000x580	24	12.220		
ОМВ-К-ПВ-800x1000x580	800x1000x580	36	14.560		
ОМВ-К-ПВ-1000x1000x580	1000x1000x580	42	16.185		
ОМВ-К-ПВ-1200x1000x580	1200x1000x580	48	21.385		
ОМВ-К-ПВ-1600x1000x580	1600x1000x580	55	25.025		
ОМВ-К-ПВ-1800x1000x580	1800x1000x580	57	30.355		
ОМВ-К-ПВ-2000x1000x580	2000x1000x580	63	33.670		
ОМВ-К-ПВ-2500x1000x580	2500x1000x580	70	48.100		
ОМВ-К-ПВ-3000x1000x580	3000x1000x580	98	50.700		
ОМВ-К-ПВ-3500x1000x580	3500x1000x580	111	61.100		
ОМВ-К-ПВ-4000x1000x580	4000x1000x580	125	67.600		
ОМВ-К-ПВ-500x1200x580	500x1200x580	24	14.300		
ОМВ-К-ПВ-800x1200x580	800x1200x580	36	16.705		
ОМВ-К-ПВ-1000x1200x580	1000x1200x580	42	18.980		
ОМВ-К-ПВ-1200x1200x580	1200x1200x580	48	23.595		
ОМВ-К-ПВ-1600x1200x580	1600x1200x580	55	29.770		
ОМВ-К-ПВ-1800x1200x580	1800x1200x580	57	35.295		
ОМВ-К-ПВ-2000x1200x580	2000x1200x580	63	37.440		
ОМВ-К-ПВ-2500x1200x580	2500x1200x580	70	49.400		
ОМВ-К-ПВ-3000x1200x580	3000x1200x580	98	59.800		
ОМВ-К-ПВ-3500x1200x580	3500x1200x580	111	61.100		
ОМВ-К-ПВ-4000x1200x580	4000x1200x580	125	64.480		
ОМВ-К-ПВ-02					
ОМВ-К-ПВ-500x1000x400	500x1000x400	21	13.650		
ОМВ-К-ПВ-800x1000x400	800x1000x400	29	17.290		
ОМВ-К-ПВ-1000x1000x400	1000x1000x400	42	20.280		
ОМВ-К-ПВ-1200x1000x400	1200x1000x400	46	23.595		
ОМВ-К-ПВ-1600x1000x400	1600x1000x400	51	30.160		
ОМВ-К-ПВ-1800x1000x400	1800x1000x400	59	33.215		

Изделие	Габариты, мм	Масса, кг	Цена с НДС, руб.	Рисунок	Схема работы
ОМВ-К-ПВ-2000x1000x400	2000x1000x400	65	35.945		
ОМВ-К-ПВ-2500x1000x400	2500x1000x400	67	49.855		
ОМВ-К-ПВ-3000x1000x400	3000x1000x400	91	61.100		
ОМВ-К-ПВ-3500x1000x400	3500x1000x400	106	66.950		
ОМВ-К-ПВ-4000x1000x400	4000x1000x400	121	72.800		
ОМВ-К-ПВ-500x1200x400	500x1200x400	22	15.405		
ОМВ-К-ПВ-800x1200x400	800x1200x400	30	18.590		
ОМВ-К-ПВ-1000x1200x400	1000x1200x400	43	22.425		
ОМВ-К-ПВ-1200x1200x400	1200x1200x400	47	25.480		
ОМВ-К-ПВ-1600x1200x400	1600x1200x400	52	31.850		
ОМВ-К-ПВ-1800x1200x400	1800x1200x400	60	35.750		
ОМВ-К-ПВ-2000x1200x400	2000x1200x400	66	38.740		
ОМВ-К-ПВ-2500x1200x400	2500x1200x400	86	50.960		
ОМВ-К-ПВ-3000x1200x400	3000x1200x400	90	61.230		
ОМВ-К-ПВ-3500x1200x400	3500x1200x400	100	72.800		
ОМВ-К-ПВ-4000x1200x400	4000x1200x400	120	77.350		
ОМВ-К-ПВ-03					
ОМВ-К-ПВ-500x1300x400	500x1300x400	36	22.555		
ОМВ-К-ПВ-800x1300x400	800x1300x400	47	25.870		
ОМВ-К-ПВ-1000x1300x400	1000x1300x400	55	30.680		
ОМВ-К-ПВ-1200x1300x400	1200x1300x400	61	36.335		
ОМВ-К-ПВ-1600x1300x400	1600x1300x400	75	39.780		
ОМВ-К-ПВ-1800x1300x400	1800x1300x400	85	47.970		
ОМВ-К-ПВ-2000x1300x400	2000x1300x400	96	55.835		
ОМВ-К-ПВ-2500x1300x400	2500x1300x400	126	74.100		
ОМВ-К-ПВ-3000x1300x400	3000x1300x400	148	79.950		
ОМВ-К-ПВ-3500x1300x400	3500x1300x400	167	83.200		
ОМВ-К-ПВ-4000x1300x400	4000x1300x400	192	110.500		
ОМВ-К-ПВ-500x1600x400	500x1600x400	43	24.882		
ОМВ-К-ПВ-800x1600x400	800x1600x400	58	27.560		
ОМВ-К-ПВ-1000x1600x400	1000x1600x400	68	33.865		
ОМВ-К-ПВ-1200x1600x400	1200x1600x400	74	36.010		
ОМВ-К-ПВ-1600x1600x400	1600x1600x400	93	41.340		
ОМВ-К-ПВ-1800x1600x400	1800x1600x400	105	45.760		
ОМВ-К-ПВ-2000x1600x400	2000x1600x400	118	56.550		
ОМВ-К-ПВ-2500x1600x400	2500x1600x400	145	75.400		
ОМВ-К-ПВ-3000x1600x400	3000x1600x400	184	83.200		
ОМВ-К-ПВ-3500x1600x400	3500x1600x400	205	92.300		
ОМВ-К-ПВ-4000x1600x400	4000x1600x400	236	114.400		
ОМВ-К-ПВ-500x1800x400	500x1800x400	44	26.000		
ОМВ-К-ПВ-800x1800x400	800x1800x400	60	30.745		
ОМВ-К-ПВ-1000x1800x400	1000x1800x400	71	34.450		
ОМВ-К-ПВ-1200x1800x400	1200x1800x400	76	40.625		

Изделие	Габариты, мм	Масса, кг	Цена с НДС, руб.	Рисунок	Схема работы
ОМВ-К-ПВ-1600x1800x400	1600x1800x400	96	45.890		
ОМВ-К-ПВ-1800x1800x400	1800x1800x400	109	50.050		
ОМВ-К-ПВ-2000x1800x400	2000x1800x400	122	57.200		
ОМВ-К-ПВ-2500x1800x400	2500x1800x400	153	81.900		
ОМВ-К-ПВ-3000x1800x400	3000x1800x400	189	92.300		
ОМВ-К-ПВ-3500x1800x400	3500x1800x400	212	101.400		
ОМВ-К-ПВ-4000x1800x400	4000x1800x400	244	155.700		
ОМВ-К-ПВ-500x2100x400	500x2100x400	47	28.015		
ОМВ-К-ПВ-800x2100x400	800x2100x400	63	32.500		
ОМВ-К-ПВ-1000x2100x400	1000x2100x400	74	36.595		
ОМВ-К-ПВ-1200x2100x400	1200x2100x400	79	43.290		
ОМВ-К-ПВ-1600x2100x400	1600x2100x400	103	47.320		
ОМВ-К-ПВ-1800x2100x400	1800x2100x400	114	53.170		
ОМВ-К-ПВ-2000x2100x400	2000x2100x400	127	59.345		
ОМВ-К-ПВ-2500x2100x400	2500x2100x400	155	87.100		
ОМВ-К-ПВ-3000x2100x400	3000x2100x400	204	94.900		
ОМВ-К-ПВ-3500x2100x400	3500x2100x400	227	106.600		
ОМВ-К-ПВ-4000x2100x400	4000x2100x400	253	119.730		

ОМВ-К-ПВ-04

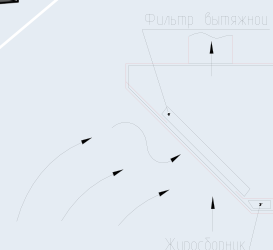
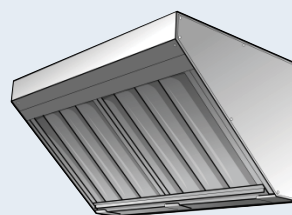
ОМВ-К-ПВ-500x700x580	500x700x580	29	10.855
ОМВ-К-ПВ-800x700x580	800x700x580	34	12.740
ОМВ-К-ПВ-1000x700x580	1000x700x580	38	14.430
ОМВ-К-ПВ-1200x700x580	1200x700x580	43	17.940
ОМВ-К-ПВ-1600x700x580	1600x700x580	52	20.150
ОМВ-К-ПВ-1800x700x580	1800x700x580	56	23.400
ОМВ-К-ПВ-2000x700x580	2000x700x580	61	27.560
ОМВ-К-ПВ-2500x700x580	2500x700x580	85	32.565
ОМВ-К-ПВ-3000x700x580	3000x700x580	101	38.090
ОМВ-К-ПВ-3500x700x580	3500x700x580	113	45.110
ОМВ-К-ПВ-4000x700x580	4000x700x580	119	51.870

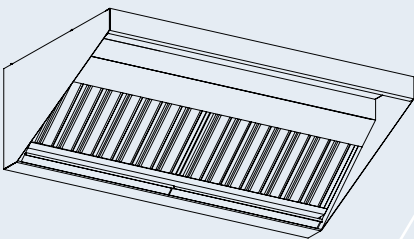
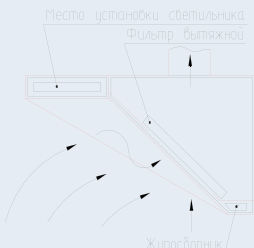
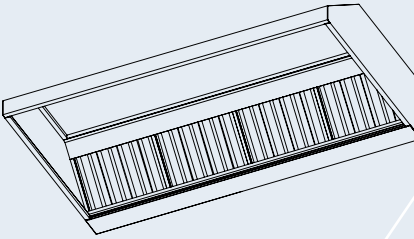
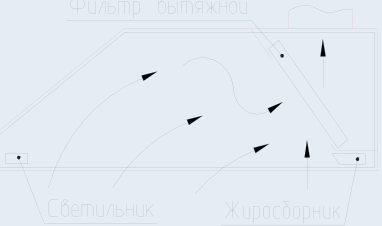


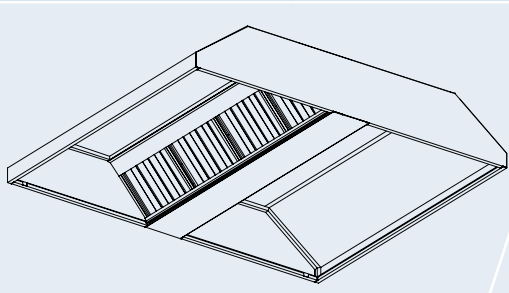
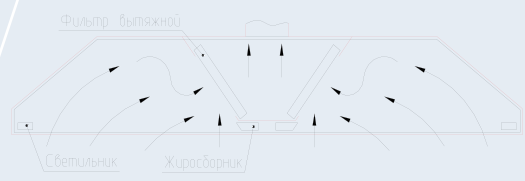
ВЫТЯЖНЫЕ

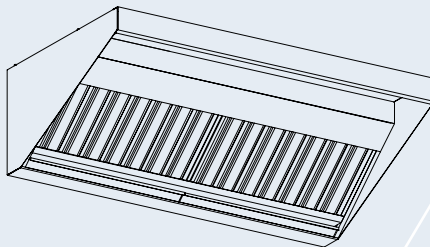
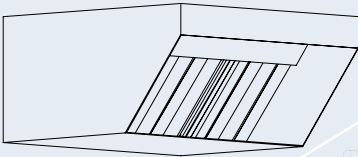
ОМВ-К-В

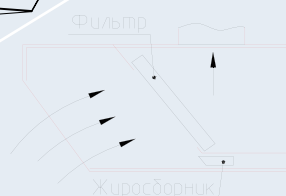
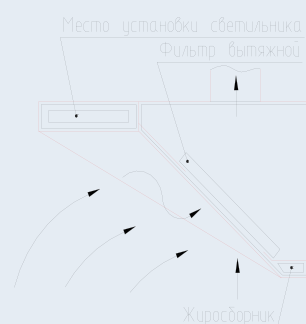
ОМВ-К-В-500x700x580	500x700x580	18	6.760
ОМВ-К-В-800x700x580	800x700x580	29	8.970
ОМВ-К-В-1000x700x580	1000x700x580	34	11.180
ОМВ-К-В-1200x700x580	1200x700x580	38	13.260
ОМВ-К-В-1600x700x580	1600x700x580	43	14.820
ОМВ-К-В-1800x700x580	1800x700x580	46	17.550
ОМВ-К-В-2000x700x580	2000x700x580	49	19.500
ОМВ-К-В-2500x700x580	2500x700x580	54	28.860
ОМВ-К-В-3000x700x580	3000x700x580	77	32.630
ОМВ-К-В-3500x700x580	3500x700x580	87	37.115
ОМВ-К-В-4000x700x580	4000x700x580	98	44.980



Изделие	Габариты, мм	Масса, кг	Цена с НДС, руб.	Рисунок	Схема работы
ОМВ-К-В-01					
ОМВ-К-В-500x1000x580	500x1000x580	21	9.945		
ОМВ-К-В-800x1000x580	800x1000x580	32	12.090		
ОМВ-К-В-1000x1000x580	1000x1000x580	39	13.000		
ОМВ-К-В-1200x1000x580	1200x1000x580	44	14.950		
ОМВ-К-В-1600x1000x580	1600x1000x580	51	19.240		
ОМВ-К-В-1800x1000x580	1800x1000x580	54	20.995		
ОМВ-К-В-2000x1000x580	2000x1000x580	59	24.245		
ОМВ-К-В-2500x1000x580	2500x1000x580	67	30.810		
ОМВ-К-В-3000x1000x580	3000x1000x580	93	34.580		
ОМВ-К-В-3000x1000x580	3000x1000x580	99	43.095		
ОМВ-К-В-4000x1000x580	4000x1000x580	119	49.790		
ОМВ-К-В-500x1200x580	500x1200x580	22	10.725		
ОМВ-К-В-800x1200x580	800x1200x580	31	13.195		
ОМВ-К-В-1000x1200x580	1000x1200x580	37	14.495		
ОМВ-К-В-1200x1200x580	1200x1200x580	43	16.900		
ОМВ-К-В-1600x1200x580	1600x1200x580	51	20.865		
ОМВ-К-В-1800x1200x580	1800x1200x580	53	24.635		
ОМВ-К-В-2000x1200x580	2000x1200x580	58	27.950		
ОМВ-К-В-2500x1200x580	2500x1200x580	64	32.500		
ОМВ-К-В-3000x1200x580	3000x1200x580	89	36.595		
ОМВ-К-В-3500x1200x580	3500x1200x580	99	50.050		
ОМВ-К-В-4000x1200x580	4000x1200x580	114	53.300		
ОМВ-К-В-02					
ОМВ-К-В-500x1000x400	500x1000x400	18	9.945		
ОМВ-К-В-800x1000x400	800x1000x400	25	12.090		
ОМВ-К-В-1000x1000x400	1000x1000x400	37	14.625		
ОМВ-К-В-1200x1000x400	1200x1000x400	41	18.200		
ОМВ-К-В-1600x1000x400	1600x1000x400	46	21.125		
ОМВ-К-В-1800x1000x400	1800x1000x400	53	24.050		
ОМВ-К-В-2000x1000x400	2000x1000x400	58	27.560		
ОМВ-К-В-2500x1000x400	2500x1000x400	61	33.930		
ОМВ-К-В-3000x1000x400	3000x1000x400	84	37.115		
ОМВ-К-В-3500x1000x400	3500x1000x400	95	49.465		
ОМВ-К-В-4000x1000x400	4000x1000x400	104	55.900		
ОМВ-К-В-500x1200x400	500x1200x400	21	10.725		
ОМВ-К-В-800x1200x400	800x1200x400	27	12.740		
ОМВ-К-В-1000x1200x400	1000x1200x400	39	15.405		
ОМВ-К-В-1200x1200x400	1200x1200x400	43	18.850		
ОМВ-К-В-1600x1200x400	1600x1200x400	49	22.035		
ОМВ-К-В-1800x1200x400	1800x1200x400	57	25.285		
ОМВ-К-В-2000x1200x400	2000x1200x400	62	29.250		
ОМВ-К-В-2500x1200x400	2500x1200x400	83	36.985		

Изделие	Габариты, мм	Масса, кг	Цена с НДС, руб.	Рисунок	Схема работы
OMB-K-B-3000x1200x400	3000x1200x400	92	39.455		
OMB-K-B-3500x1200x400	3500x1200x400	105	50.700		
OMB-K-B-4000x1200x400	4000x1200x400	112	53.950		
OMB-K-B-03					
OMB-K-B-500x1300x400	500x1300x400	26	14.950		
OMB-K-B-800x1300x400	800x1300x400	39	15.600		
OMB-K-B-1000x1300x400	1000x1300x400	41	18.850		
OMB-K-B-1200x1300x400	1200x1300x400	46	21.450		
OMB-K-B-1600x1300x400	1600x1300x400	59	26.650		
OMB-K-B-1800x1300x400	1800x1300x400	68	31.460		
OMB-K-B-2000x1300x400	2000x1300x400	76	32.500		
OMB-K-B-2500x1300x400	2500x1300x400	86	45.305		
OMB-K-B-3000x1300x400	3000x1300x400	91	54.925		
OMB-K-B-3500x1300x400	3500x1300x400	97	63.700		
OMB-K-B-4000x1300x400	4000x1300x400	107	70.850		
OMB-K-B-500x1600x400	500x1600x400	31	16.640		
OMB-K-B-800x1600x400	800x1600x400	38	20.475		
OMB-K-B-1000x1600x400	1000x1600x400	44	24.050		
OMB-K-B-1200x1600x400	1200x1600x400	46	28.470		
OMB-K-B-1600x1600x400	1600x1600x400	53	31.005		
OMB-K-B-1800x1600x400	1800x1600x400	65	36.855		
OMB-K-B-2000x1600x400	2000x1600x400	68	38.220		
OMB-K-B-2500x1600x400	2500x1600x400	88	51.090		
OMB-K-B-3000x1600x400	3000x1600x400	109	57.850		
OMB-K-B-3500x1600x400	3500x1600x400	115	74.100		
OMB-K-B-4000x1600x400	4000x1600x400	131	78.000		
OMB-K-B-500x1800x400	500x1800x400	30	18.395		
OMB-K-B-800x1800x400	800x1800x400	38	22.555		
OMB-K-B-1000x1800x400	1000x1800x400	42	26.910		
OMB-K-B-1200x1800x400	1200x1800x400	46	29.770		
OMB-K-B-1600x1800x400	1600x1800x400	52	34.905		
OMB-K-B-1800x1800x400	1800x1800x400	59	38.025		
OMB-K-B-2000x1800x400	2000x1800x400	62	43.810		
OMB-K-B-2500x1800x400	2500x1800x400	81	54.730		
OMB-K-B-3000x1800x400	3000x1800x400	107	67.600		
OMB-K-B-3500x1800x400	3500x1800x400	112	75.400		
OMB-K-B-4000x1800x400	4000x1800x400	124	87.750		
OMB-K-B-500x2100x400	500x2100x400	31	19.760		
OMB-K-B-800x2100x400	800x2100x400	37	24.895		
OMB-K-B-1000x2100x400	1000x2100x400	42	28.080		
OMB-K-B-1200x2100x400	1200x2100x400	49	31.460		
OMB-K-B-1600x2100x400	1600x2100x400	53	35.815		
OMB-K-B-1800x2100x400	1800x2100x400	56	40.105		
					

Изделие	Габариты, мм	Масса, кг	Цена с НДС, руб.	Рисунок	Схема работы
OMB-K-B-2000x2100x400	2000x2100x400	63	44.460		
OMB-K-B-2500x2100x400	2500x2100x400	73	58.370		
OMB-K-B-3000x2100x400	3000x2100x400	104	72.280		
OMB-K-B-3500x2100x400	3500x2100x400	113	81.640		
OMB-K-B-4000x2100x400	4000x2100x400	121	89.180		
OMB-K-B-04					
OMB-K-B-500x900x400	500x900x400	25	10.400		
OMB-K-B-800x900x400	800x900x400	29	10.090		
OMB-K-B-1000x900x400	1000x900x400	32	14.105		
OMB-K-B-1200x900x400	1200x900x400	37	17.615		
OMB-K-B-1600x900x400	1600x900x400	48	19.370		
OMB-K-B-1800x900x400	1800x900x400	52	22.230		
OMB-K-B-2000x900x400	2000x900x400	56	24.245		
OMB-K-B-2500x900x400	2500x900x400	77	31.980		
OMB-K-B-3000x900x400	3000x900x400	96	36.790		
OMB-K-B-3500x900x400	3500x900x400	105	40.755		
OMB-K-B-4000x900x400	4000x900x400	112	45.890		
OMB-K-B-500x1200x400	500x1200x400	24	11.050		
OMB-K-B-800x1200x400	800x1200x400	31	12.740		
OMB-K-B-1000x1200x400	1000x1200x400	35	15.405		
OMB-K-B-1200x1200x400	1200x1200x400	48	20.150		
OMB-K-B-1600x1200x400	1600x1200x400	62	22.035		
OMB-K-B-1800x1200x400	1800x1200x400	67	25.350		
OMB-K-B-2000x1200x400	2000x1200x400	73	29.120		
OMB-K-B-2500x1200x400	2500x1200x400	99	31.590		
OMB-K-B-3000x1200x400	3000x1200x400	125	38.545		
OMB-K-B-3500x1200x400	3500x1200x400	137	42.380		
OMB-K-B-4000x1200x400	4000x1200x400	146	47.970		
OMB-K-B-05 (для установки над жарочными шкафами)					
OMB-K-B-500x500x400	500x500x400	20	10.075		
OMB-K-B-800x500x400	800x500x400	29	12.090		
OMB-K-B-1000x500x400	1000x500x400	36	13.455		
OMB-K-B-1200x500x400	1200x500x400	40	15.080		
OMB-K-B-500x800x400	500x800x400	24	11.895		
OMB-K-B-800x800x400	800x800x400	29	14.170		
OMB-K-B-1000x800x400	1000x800x400	39	15.470		
OMB-K-B-1200x800x400	1200x800x400	44	18.135		



* Возможно изготовление вентотсосов с другими размерами, по согласованию с Производителем.

Внимание! При изготовлении вентотсосов не вскрываются отверстия под воздуховоды, не встраиваются патрубки. По желанию Заказчика (подтвержденному рисунком, эскизом и т.д.) данные работы выполняются в счет стоимости вентотсоса. Возможно также изготовление заслонки, шибера, воздуховодов и т.п. за отдельную плату.

Параметры вентотсосов

Данные о количестве вытяжного и приточного воздуха по изделиям выделяющим тепло.

Наименование оборудования	Потребляемая мощность	Поток вытяжного воздуха	Поток приточного воздуха
Плита ПЭ – 0,51	12 кВт	750 м ³ /ч	400 м ³ /ч
Сковорода СЭ – 0,45	12 кВт	250 м ³ /ч	200 м ³ /ч
Шкаф жарочный ШЖЭ – 0,85	21 кВт	500 м ³ /ч	—
Котел КЭ – 100, КЭ – 160	28 кВт, 24 кВт	550 м ³ /ч, 650 м ³ /ч	400 м ³ /ч
Котел КЭ – 250	30 кВт	750 м ³ /ч	400 м ³ /ч

Сопротивление фильтра при расходе воздуха 500 м³, – 7 кг/м².

Проходное сечение 1-го погонного метра вытяжного фильтра:

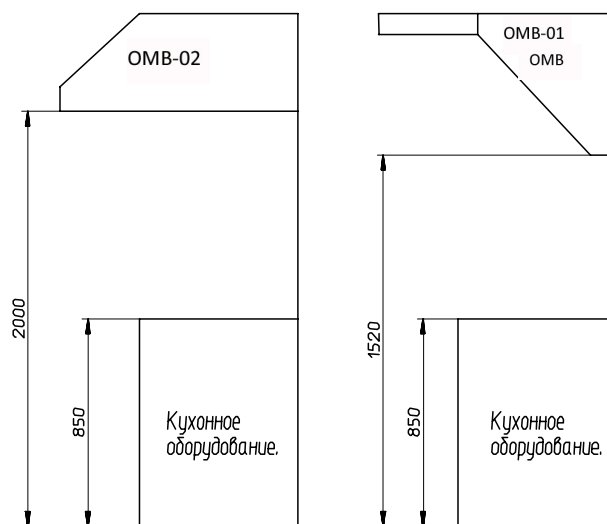
- для ОМВ-К-ПВ, ОМВ-К-ПВ(В)-02, ОМВ-К-ПВ(В)-03, ОМВ-К-В-04, ОМВ-К-В-05–0,055–0,065 м²;
- для ОМВ-К-В, ОМВ-К-ПВ(В)-01, ОМВ-К-ПВ-04–0,09–0,1 м².

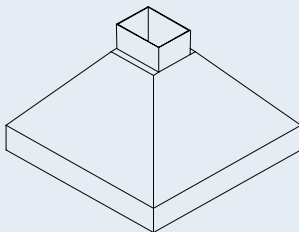
Проходное сечение 1-го погонного метра приточного рассеивателя:

- для ОМВ-К-ПВ; ОМВ-К-ПВ-01х1,0-0,125 м²;
- для ОМВ-К-ПВ-01х1,2-0,225 м²;
- для ОМВ-К-ПВ-02(03)–0,045 м².

Рекомендуемая высота подвески вентотсосов ОМВ-К-ПВ, ОМВ-К-В, ОМВ-К-ПВ-01, ОМВ-К-ПВ-04, ОМВ-К-В-01, ОМВ-К-В-04–1,5-1,6 м, а ОМВ-К-ПВ-02, ОМВ-К-В-02, ОМВ-К-ПВ-03, ОМВ-К-В-03-1,9-2,0 м над уровнем пола.

ОМВ-К-В-05 устанавливаются на крышу жарочных шкафов.



Изделие	Габаритные размеры, мм ²	Цена с НДС, руб.	Рисунок	Описание
	По эскизам Заказчика	Договорная		Зонты вытяжные из нержавеющей стали, предназначенные для установки над посудомоечными машинами и другими аппаратами.

Упаковка (цены договорные)

1. Упаковка в деревянную обрешетку для отправки автомобильным, железнодорожным и авиационным транспортом – 1.000-4.500 руб. за 1 упаковку размером не более 4100x2200x700 мм.
2. Упаковка в тару из гофрокартона с защитными уголками – 300-2.000 руб.
3. Упаковка в полиэтиленовую пленку – 50 руб. (пленка не защищает от сильных ударов).

Скобы для местных вентиляционных отсосов

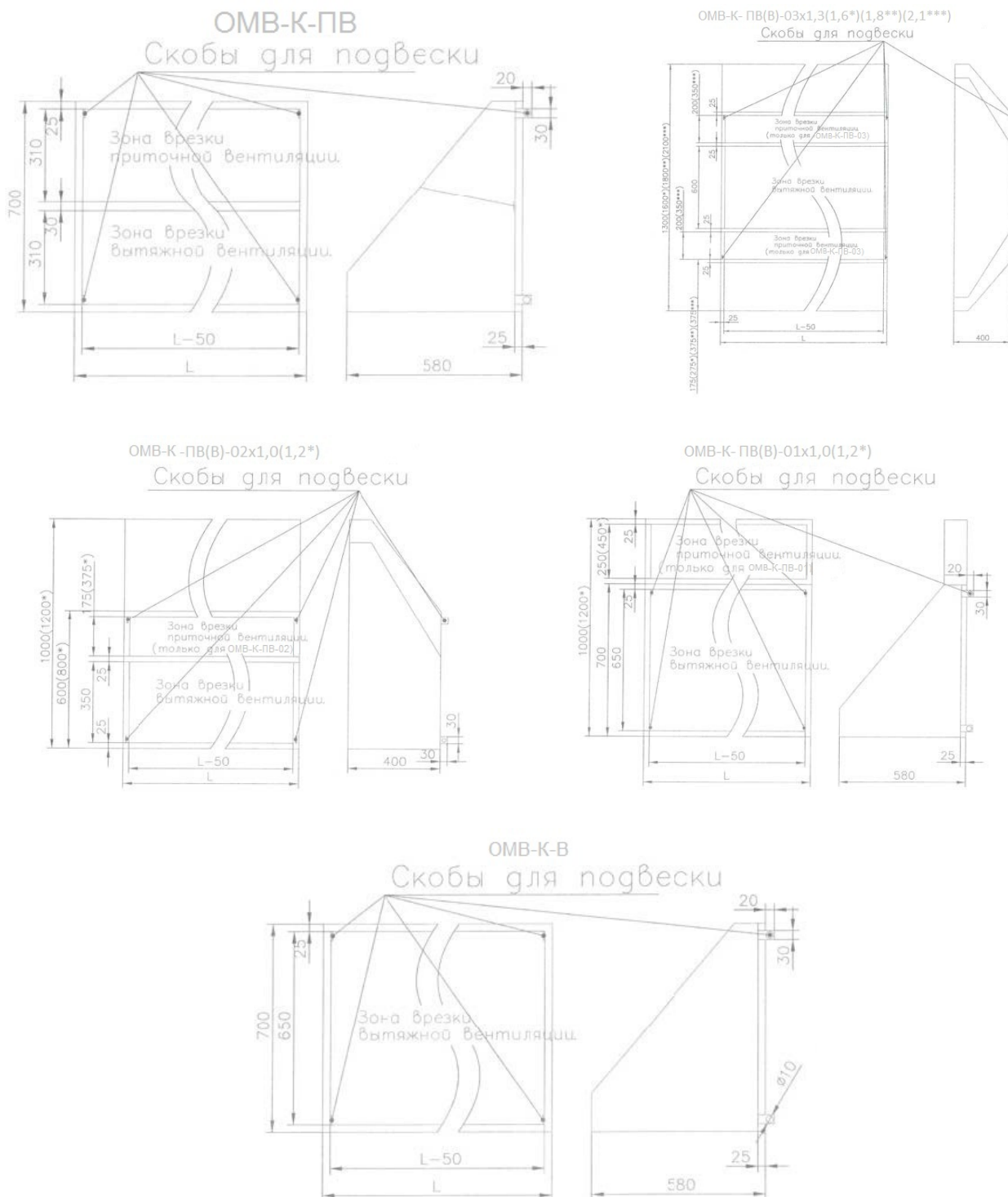


Схема проезда в офис «ВентСнаб»

Адрес:

109428, г. Москва, 1-й Институтский проезд, дом 3 (офисное здание Машиностроительного завода опытных конструкций), офис 419, 420.

Как проехать:

Метро «Рязанский проспект», 1-й вагон из центра. Далее автобус № 725 до остановки «2-ая Институтская улица»: пройти до пересечения с 1-м Институтским проездом. Или автобус № 160; троллейбус № 63 до остановки «Институт бетона», далее пешком по 2-ой Институтской улице.

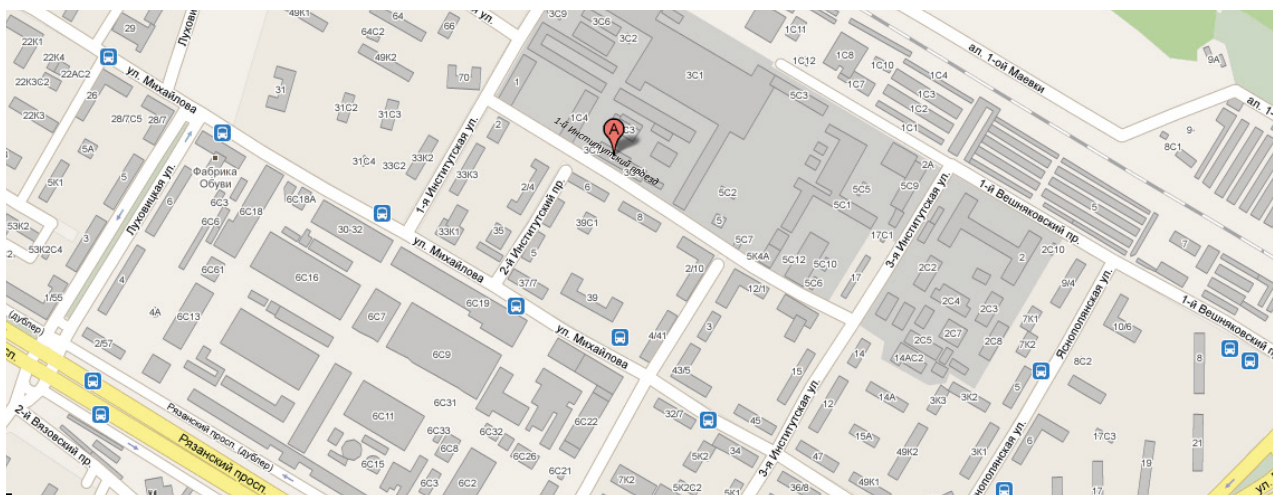


Схема проезда на склад «ВентСнаб»

Адрес:

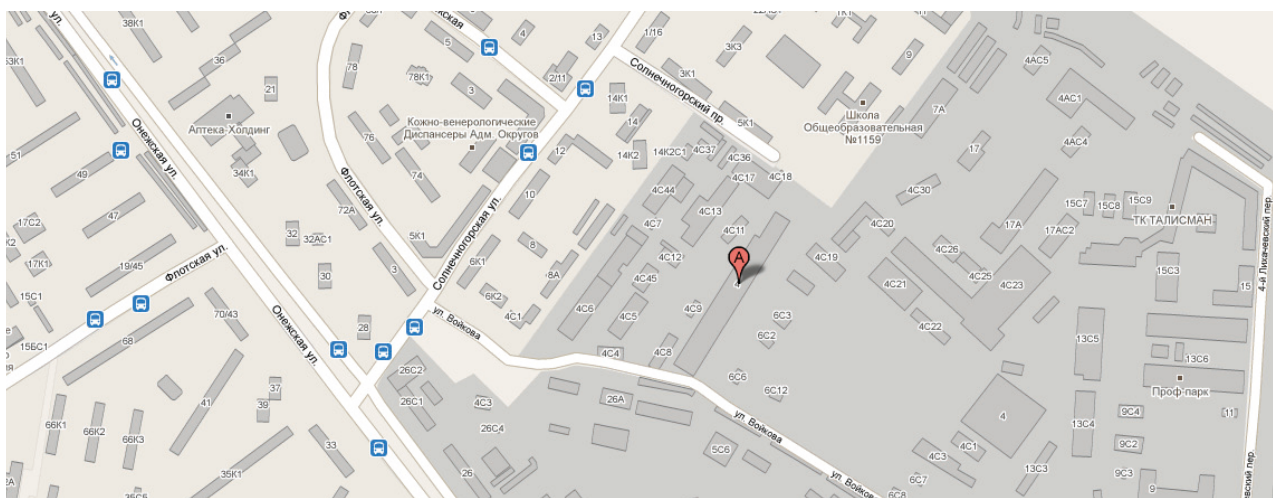
Ул. Солнечногорская, дом 4, Завод «Моссельмаш», Цех №11.

Как проехать:

Метро «Водный стадион», автобус № 65, 70 до остановки «Солнечногорская, 4».

Отгрузочные дни:

Понедельник, вторник, четверг, пятница с 9.00 до 17.00 часов.



ДЛЯ ЗАМЕТОК