

## ГОРИЗОНТАЛЬНЫЙ ГИДРОФИЛЬТР ГГН-1Ф С ВСТРОЕННЫМ НАСОСОМ.

**Внимание!!! Запрещается эксплуатация гидрофильтров без подачи воды и включения вытяжной вентиляции.**

### Прайс-лист гидрофильтра ГГН-1Ф

Размеры гидрофильтров указанные в прайс – листе не являются фиксированной величиной, и могут быть изменены по желанию Заказчика. Цену и параметры уточняйте у менеджеров.

Обозначение ГГН-Х.Х-ахб (ахб – размер патрубка)	Размеры, м АхБхН (габаритный размер)	Размеры патрубков мм* (а х б)	Производительность при скорости 4 м/сек; м³/час	Количество форсунок	Цена; руб С НДС
ГГН-1.1Ф-400х300	0,5х0,4х0,7	400х300	1600	2	127 390
ГГН-1.1Ф-400х400	0,5х0,4х0,8	400х400	2200	2	132 890
ГГН-1.1Ф-500х400	0,5х0,5х0,8	500х400	2700	2	136 450
ГГН-1.1Ф-600х400	0,5х0,6х0,8	600х400	3300	2	141 880
ГГН-1.1Ф-700х450	0,5х0,7х0,85	700х450	5000	2	150 940
ГГН-1.1Ф-800х500	0,5х0,9х0,9	800х500	6000	3	158 000
ГГН-1.1Ф-1000х500	0,5х1,0х0,9	1000х500	7000	3	164 950
ГГН-1.2Ф-400х300	1,25х0,6х0,7	400х300	1600	2	145 500
ГГН-1.2Ф-400х400	1,25х0,6х0,8	400х400	2200	2	150 940
ГГН-1.2Ф-500х400	1,25х0,7х0,8	500х400	2700	2	154 460
ГГН-1.2Ф-600х400	1,25х0,8х0,8	600х400	3300	2	159 940
ГГН-1.2Ф-700х450	1,5х0,9х0,85	700х450	5000	2	169 000
ГГН-1.2Ф-800х500	1,5х0,9х0,9	800х500	6000	3	174 830
ГГН-1.2Ф-1000х500	1,5х1,2х0,9	1000х500	7000	3	188 550

#### Дополнительные опции:

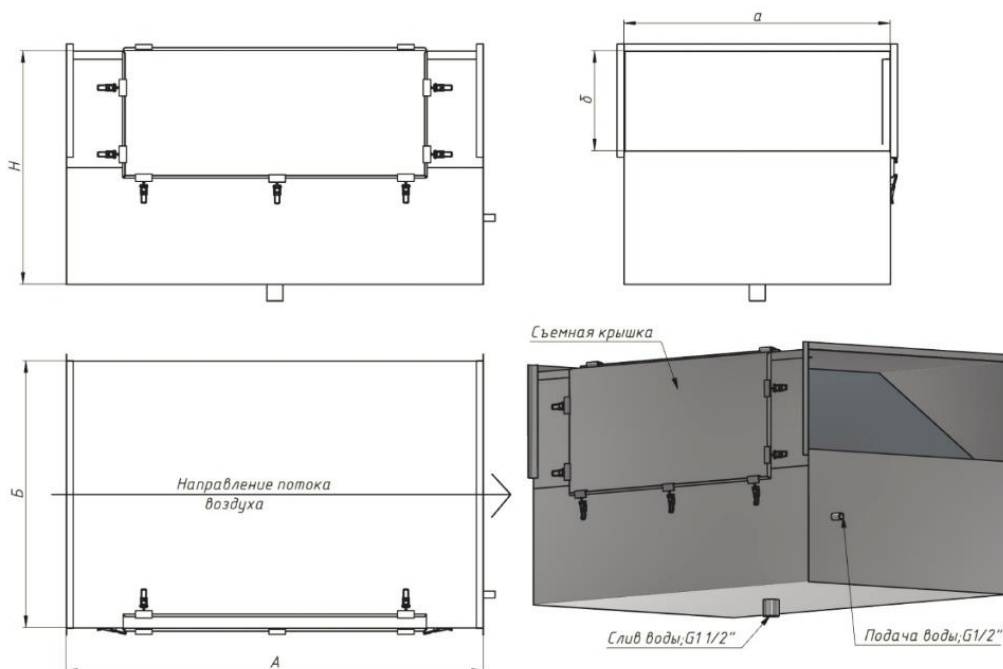
**-комплектация типовым пультом управления – см. прайс – лист на сайте.**

Обеспечивает контроль температуры в выходном патрубке, контроль температуры воды, контроль подачи воды, контроль уровней воды, а также выдачу аварийных и информационных сигналов. Включает **контроллер температуры, реле потока, реле уровня, механизм поверхностной очистки воды**. Пульт управления устанавливается на гидрофильтр, либо на стену и соединяется с гидрофильтром кабелями.

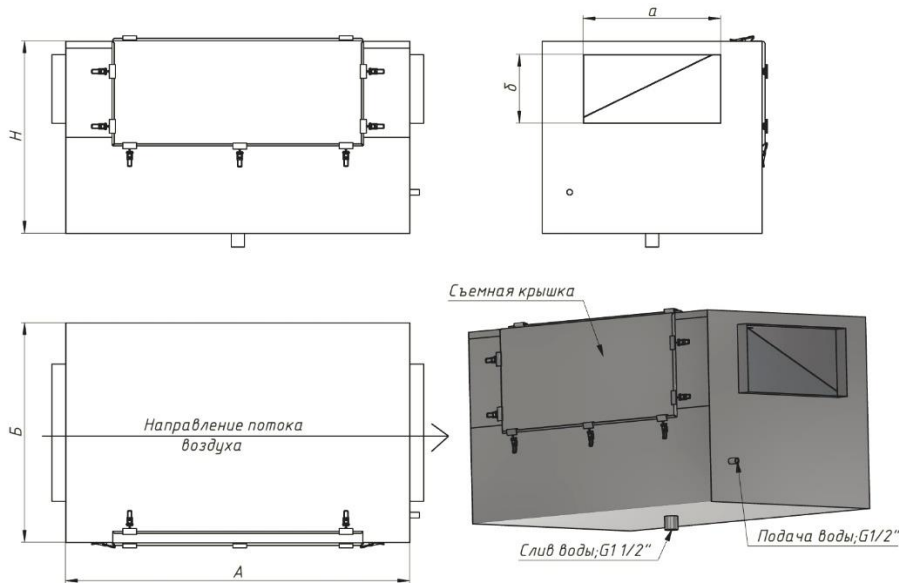
Модификации гидрофильтра в зависимости от комплектации:

ГГН-1.1Ф – гидрофильтр с встроенным насосом, легкоъемным разбрызгивателем с плоскофакельными форсунками, легкоъемным сетчатым фильтром, и влагоотделителем.

ГГН-1.2Ф - гидрофильтр с встроенным насосом, легкоъемным разбрызгивателем с плоскофакельными форсунками, легкоъемным сетчатым фильтром, легкоъемным лабиринтным фильтром.



**ГГН-1.1Ф**



**ГГН-1.2Ф**

- Рекомендуемая скорость воздуха в гидрофилтре не более 4-х м/сек.
- Производительность (м³/час), смотрите в прайс – листе.
- Полное аэродинамическое сопротивление – не более 150 Па. (не более 250 Па с лабиринтными фильтрами)
- Расход воды – не более 20 литров/час, с учетом мойки.**
- Температура во входном патрубке гидрофилтра – не более 400 °С.
- Температура в выходном патрубке гидрофилтра – не более 60 - 80 °С.
- Искрогашение – 100 %.
- Очистка от пепла, копоти, сажи – не менее 50 %. (с лабиринтными фильтрами – не менее 70%)
- Очистка от жира – не менее 50%. (с лабиринтными фильтрами – не менее 70%)
- Очистка от дыма – не более 30 %.
- Очистка от запахов – не более 30 %.

Гидрофилтр изготавливается из нержавеющей стали AISI 430 толщиной 1,2 мм. В гидрофилтр встраиваются **бак для воды и насос**.

Гидрофилтр комплектуется разбрызгивателями, фильтрами, водосборниками, шумогасителями и сантехнической фурнитурой в зависимости от модификации.

Съемные крышки обеспечивают легкий доступ к внутреннему объему гидрофилтра для чистки и обслуживания. Крышки крепятся защелками, позволяющими снять крышку без помощи инструмента. Расположение крышки (справа или слева) определяется Заказчиком.

Подача воды для подпитки осуществляется от водопровода. Слив во время мойки (перелив) направляется в канализацию. В случае отключения подпитки водой от водопровода гидрофилтр может работать не менее 3-х часов.

Гидрофилтр встраивается в воздуховод, ведущий от зонта над мангалом к вытяжному вентилятору, максимально близко к зонту.

В гидрофилтр может встраиваться схема автоматического управления. Она состоит из электроотсека установленного на гидрофилтре и пульта управления (п/у). Пульт управления встраивается в электроотсек, или устанавливается в месте удобном для контроля и обслуживания, и соединяется с электроотсеком кабелями с разъемами.

