

ГОРИЗОНТАЛЬНЫЙ ПРОТОЧНЫЙ ГИДРОФИЛЬТР С ЛАБИРИНТНЫМИ ФИЛЬТРАМИ ГГ-1.2

Внимание!!! Запрещается эксплуатация гидрофильтров без подачи воды и включения вытяжной вентиляции.

Прайс-лист гидрофильтра ГГ-1.2Ф

Размеры гидрофильтров указанные в прайс – листе не являются фиксированной величиной, и могут быть изменены по желанию Заказчика. Цену и параметры уточняйте у менеджеров. Производительность указана для прямоугольных патрубков.

Обозначение ГГ-1.2.Х.Х-ахб (ахб – размер патрубка)	Размеры, м АхБхН (габаритный размер)	Размеры патрубков, рекомендуемые; мм* (а х б) (изготавливаются по умолчанию) (в скобках размер круглого или квадратного патрубка)	Производительность при скорости 4 м/сек; м³/час	Количество форсунок	Цена; руб С НДС
ГГ-1.2(Х)(Ф)-300х200	1,25х0,5х0,5	300х200(200)	800	1	62 180
ГГ-1.2(Х)(Ф)-400х250	1,25х0,6х0,55	400х250(250)	1300	1	72 000
ГГ-1.2(Х)(Ф)-400х300	1,25х0,6х0,6	400х300(300)	1600	1	76 320
ГГ-1.2(Х)(Ф)-500х350	1,25х0,7х0,65	500х350(350)	2000	2	81 850
ГГ-1.2(Х)(Ф)-600х400	1,25х0,8х0,7	600х400(400)	3200	2	87 030
ГГ-1.2(Х)(Ф)-700х450	1,25х0,9х0,75	700х450(450)	4300	2	93 180
ГГ-1.2(Х)(Ф)-800х500	1,25х1,0х0,8	800х500(500)	5500	3	97 100
ГГ-1.2(Х)(Ф)-1000х600	1,25х1,2х0,95	1000х600(600)	8500	3	104 850
ГГ-1.2(Х)(Ф)-1000х1000	1,25х1,2х1,5	1000х1000(1000)	12000	3	111 570

Дополнительные опции:

- установка косо́го фильтра (грязевика) – 1500 р.

(для очистки воды при питании от водопровода)

- установка регулятора давления воды и манометра – 3000 р.

(для экономии воды, возможности регулирования температуры - при питании от водопровода)

- комплектация типовым пультом управления – [см. прайс – лист на сайте.](#)

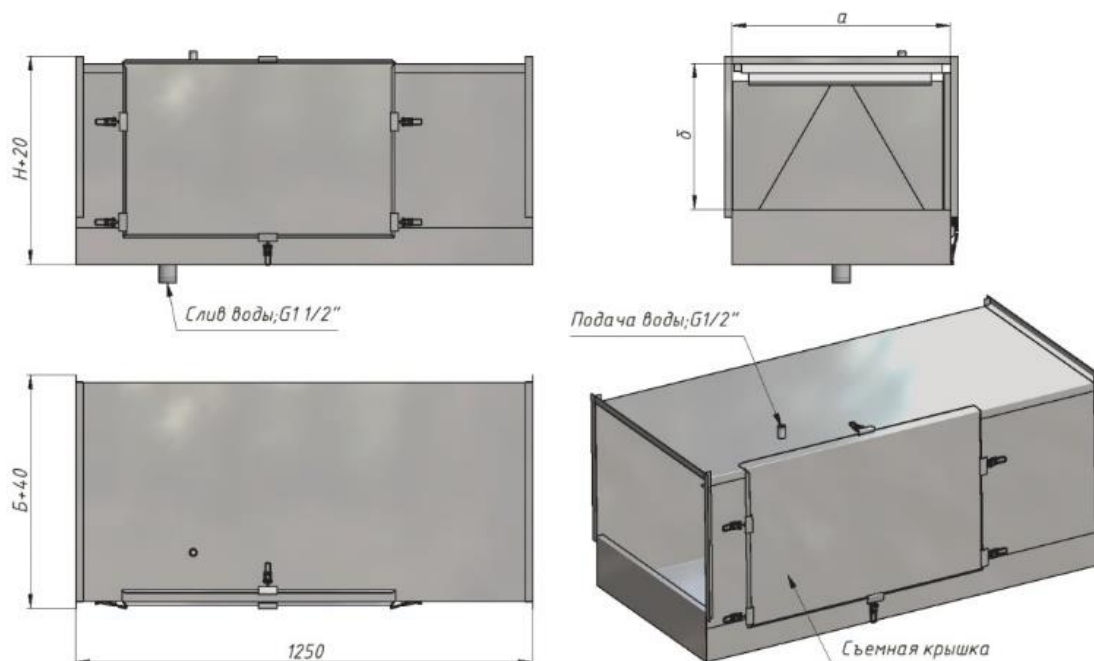
Обеспечивает контроль температуры в выходном патрубке, контроль подачи воды, а также выдачу аварийных и информационных сигналов. Включает датчик-реле температуры, реле потока, моторизованный кран. Пульт управления устанавливается на гидрофильтр, либо на стену и соединяется с гидрофильтром кабелями.

- устройство обратного водоснабжения (см. описание и прайс-лист на сайте <http://www.malvent.ru>)

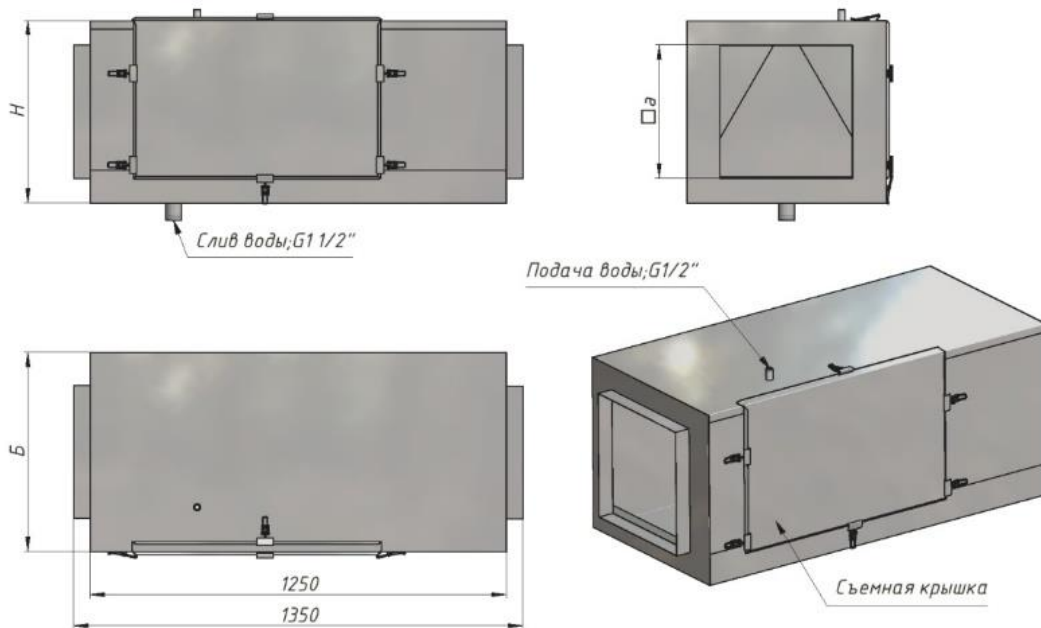
Модификации гидрофильтра в зависимости от комплектации:

ГГ-1.2Ф – гидрофильтр с прямоугольным патрубком, легкоъемным разбрызгивателем с плоскофакельными форсунками, легкоъемными сетчатыми фильтрами, легкоъемными лабиринтными фильтрами.

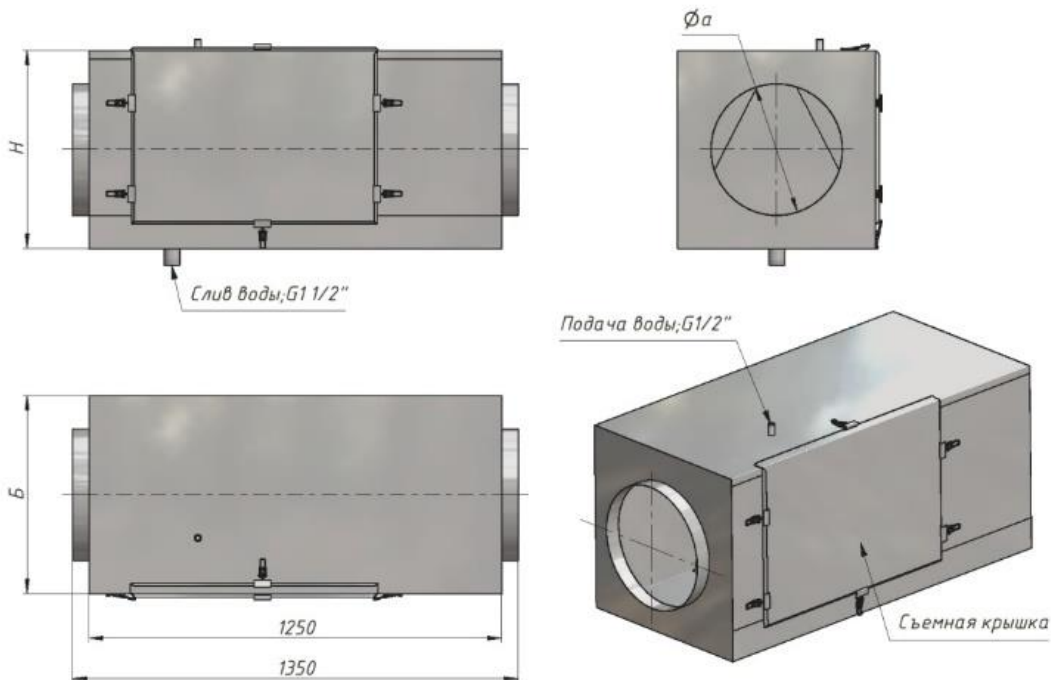
Гидрофильтр ГГ-1.2А



Гидрофильтр ГГ-1.2Б



Гидрофильтр ГГ-1.2В



Гидрофильтры изготавливаются из нержавеющей стали AISI 430 толщиной 1,2 мм. Гидрофильтр комплектуется разбрызгивателями, фильтрами и сантехнической фурнитурой в зависимости от модификации. Все элементы легко снимаются без помощи инструмента (кроме разбрызгивателя).

Съемная крышка обеспечивает легкий доступ к внутреннему объему гидрофильтра для чистки и обслуживания. Крышка крепится защелками, позволяющими снять крышку без помощи инструмента. Расположение крышки (справа или слева) определяется Заказчиком.

Подача воды осуществляется либо от водопровода, либо от устройства обратного водоснабжения. Слив направляется соответственно либо в канализацию, либо в УОВ. Расположение сливных и подающих патрубков может быть изменено по согласованию с Изготовителем.

Технические характеристики.

- Рекомендуемая скорость воздуха в гидрофильтре не более 4-х м/сек.
- Производительность (м³/час), смотрите в прайс – листе.
- Полное аэродинамическое сопротивление – не более 250 Па.
- Расход воды с плоскофакельными форсунками при давлении не более 2-х атм. – 2 л/мин. на форсунку.
(Рекомендуется питание водой от [устройства обратного водоснабжения.](#))

- 0,5 л/мин. на форсунку.

Выбор типа форсунок по расходу осуществляется при заказе. Количество форсунок указано в прайс – листе.

Возможно изменение количества форсунок, после согласования с Изготовителем.

При заказе пульта управления с реле потока, гидрофильтр комплектуется только форсунками с расходом 2 л/мин.

-Температура во входном патрубке гидрофильтра – не более 400 °С.

-Температура в выходном патрубке гидрофильтра – не более 60 - 80 °С.

-Искрогашение – 100 %.

-Очистка от пепла, копоти, сажи – не менее 80 %.

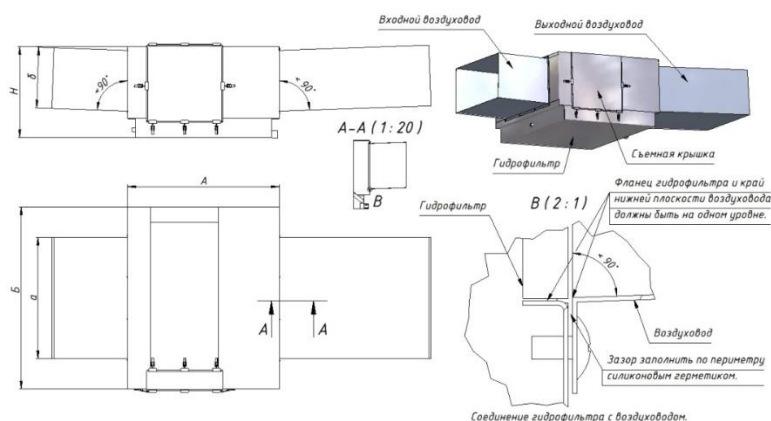
-Очистка от жира – не менее 80%.

-Очистка от дыма – не более 40 %.

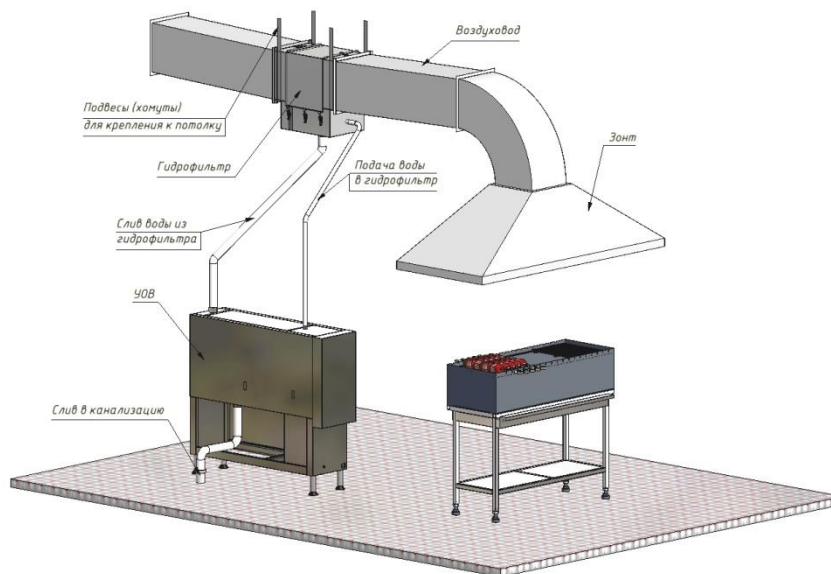
-Очистка от запахов – не более 40 %.

Монтаж гидрофильтра.

Гидрофильтр встраивается в воздуховод, ведущий от зонта над мангалом к вытяжному вентилятору, максимально близко к зонту. **Обязательно соединение воздуховодов «на воду»**, то есть подводимый воздуховод должен вставляться внутрь вытяжного патрубка гидрофильтра. Обязательны дренажные уклоны и герметизация стыков воздуховодов. Патрубки могут быть изготовлены **прямоугольного, круглого или квадратного сечения**. Может быть врезано 2 и более патрубков, а также разные входные и выходные патрубки. Крепление и обвязка гидрофильтра осуществляется штатными креплениями для вентиляции. Допускается крепление кронштейнов саморезами, не далее 50 мм. от верхней плоскости.



Внимание! Для нормальной работы гидрофильтров необходимо обеспечить их надежное подключение к источнику водоснабжения, а также к канализационной системе. Сливной трубопровод от гидрофильтра к канализационной системе или УОВ должен иметь постоянный уклон на всем протяжении, не образовывать петлю. Не допускается занижение проходного сечения сливного патрубка на всем протяжении трубопровода и установка запорных элементов (кранов).



Работа гидрофильтра.

Горячий воздух от источника открытого огня поступает в гидрофильтр через водяную завесу создаваемую форсунками, где охлаждается и очищается от части загрязнений. Одновременно гасятся искры. Затем воздух проходит через лабиринтные фильтры, где очищается окончательно согласно техническим характеристикам.

Очистка гидрофильтра.

Очистка фильтров и внутренних поверхностей производится минимум **1 раз в неделю**, с помощью мощных средств, также как и проверка работоспособности форсунок.