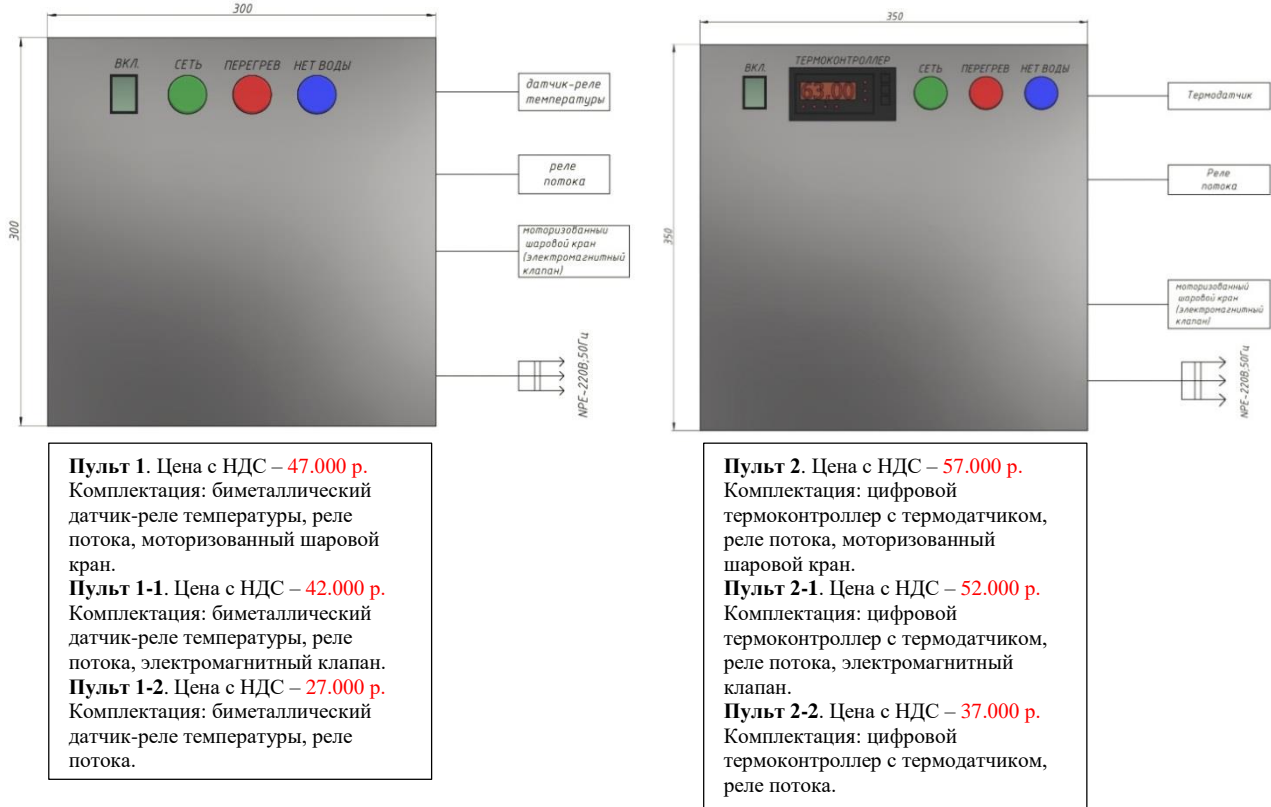


Схемы автоматического управления.

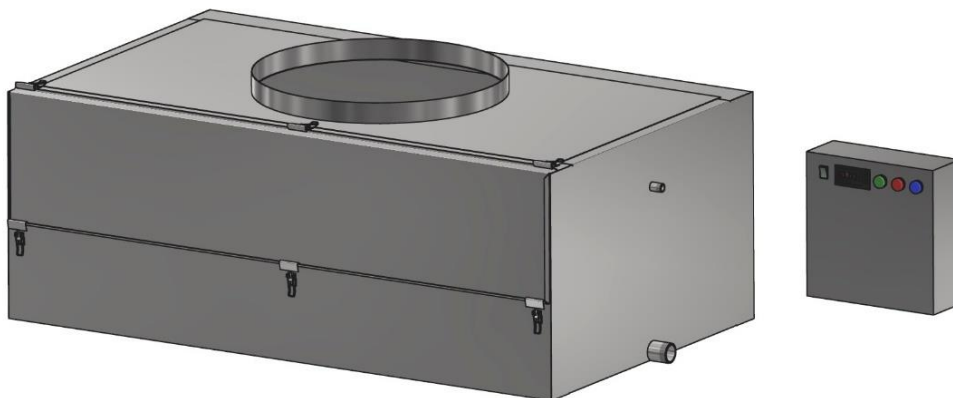
Схемы автоматического управления (пульта), служат для отслеживания текущих параметров работы гидрофильтров и зонтов с встроенным гидрофильтром, а также для выдачи информационных, управляющих и аварийных сигналов. При необходимости в типовые схемы (пульта) добавляются дополнительные функции. Датчик температуры воздуха монтируется в выходном патрубке зонта или гидрофильтра. Все пульты комплектуются промежуточными и вспомогательными реле для обеспечения функционала. Во всех схемах имеется возможность подключения при необходимости, вентилятора (частотника) через «сухой контакт». Размеры и форма корпусов пультов определяются размерами зонта или гидрофильтра и необходимым функционалом. Размеры на рисунках даны для выносных пультов.

Типовые пульты для проточных гидрофильтров и зонтов с встроенным гидрофильтром.



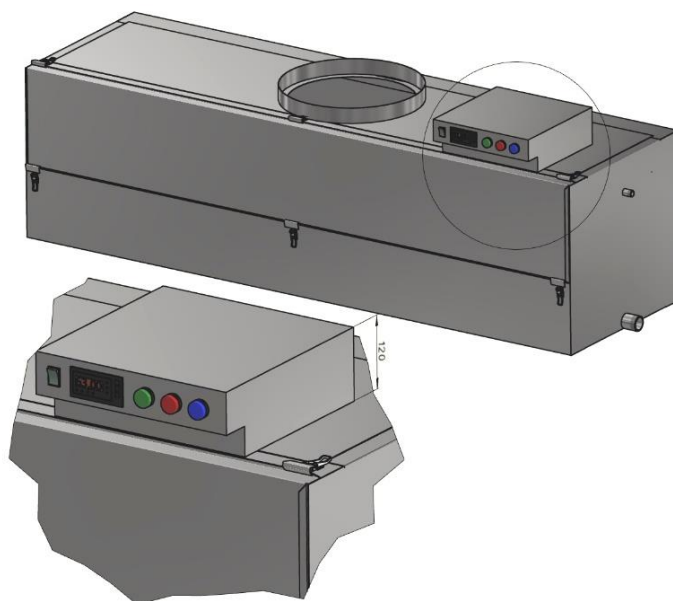
Внимание! При использовании пультов «1-2» и «2-2» подача воды осуществляется вручную, или с помощью устройств, приобретаемых Заказчиком.

Зонт или гидрофильтр с выносным пультом.



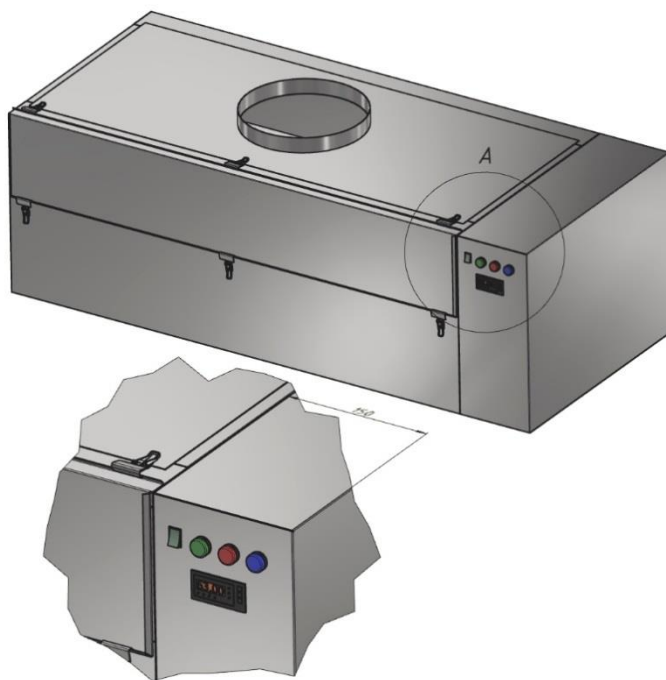
Пульт устанавливается на стену и соединяется с датчиками и исполнительными элементами кабелями. Монтаж производится во время установки, кабели прокладываются «по месту». Кабель для термодатчика входит в комплект поставки. Остальные кабели в комплект поставки не входят. Используется для установки с проточными зонтами и гидрофильтрами.

Зонт или гидрофильтр с пультом на верхней панели.



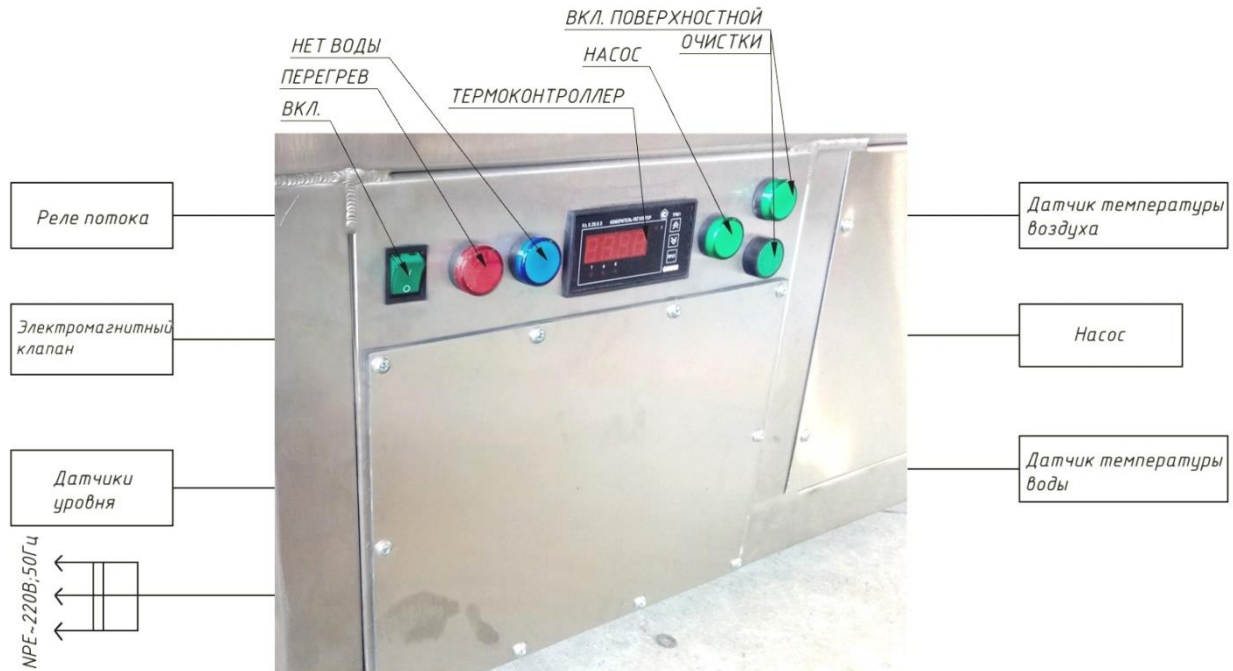
Пульт устанавливается на верхнюю панель, справа или слева и соединяется с датчиками и исполнительными элементами кабелями. Все датчики и исполнительные элементы монтируются на зонте. Монтаж выполняется на производстве.

Зонт или гидрофильтр с пультом на боковой панели.



Пульт устанавливается на боковую панель, справа или слева и соединяется с датчиками и исполнительными элементами кабелями. Все датчики и исполнительные элементы монтируются на зонте. Монтаж выполняется на производстве. Размеры пульта определяются размерами зонта и необходимым функционалом.

Пульт управления для выносных УОВ, зонтов с встроенным гидрофильтром и гидрофильтров, с встроенным УОВ.



Пульты встраиваются в УОВ, зонты с встроенным гидрофильтром и гидрофильтры с встроенным УОВ и соединяются с датчиками и исполнительными элементами кабелями. Датчики и исполнительные элементы, кроме термодатчика, монтируются на УОВ. Датчик температуры воздуха монтируется в выходном патрубке зонта или гидрофильтра. Датчик температуры воды монтируется в бак УОВ. Монтаж выполняется на производстве. Кабель для датчика температуры воздуха входит в комплект поставки.

Пульт 3. Цена с НДС – 67.000 р. (+ 5.000 р. для двух насосов)

Комплектация: цифровой термоконтроллер с 2-мя термодатчиками, реле потока, электромагнитный клапан, датчики уровня, механизм поверхностной очистки воды.

Пульт 3-1. Цена с НДС – 62.000 р. (+ 5.000 р. для двух насосов)

Комплектация: цифровой термоконтроллер с термодатчиком, реле потока, электромагнитный клапан, датчики уровня, механизм поверхностной очистки воды.

Пульт 3-2. Цена с НДС – 47.000 р. (+ 5.000 р. для двух насосов)

Комплектация: цифровой термоконтроллер с термодатчиком, реле потока, электромагнитный клапан, датчики уровня.

Пульт 3-3. Цена с НДС – 27.000 р. (только с погружным насосом).

Комплектация: биметаллический датчик-реле температуры, реле потока.

Внимание! Насос не входит в комплект поставки и приобретается отдельно.