

## Пристенные вытяжные зонты с встроенным гидрофильтром ВЗГ – 2.

Зонты ВЗГ-2 – пристенные вытяжные вентиляционные зонты с встроенным проточным гидрофильтром, где **воздух проходит сначала через** фильтры механической очистки (лабиринтный, сетчатый), а затем через **гидрофильтр (водяная завеса)**. Конструкция зонта обеспечивает **высокую производительность** вентсистемы. Удобная система обслуживания, очистки. **Применение водяной завесы** обеспечивает **высокий уровень пожарной безопасности (гарантированное гашение искр, снижение температуры)**. Зонты предназначены для установки над мангалами и другими источниками открытого огня на предприятиях общественного питания.

Конструкция зонтов позволяет выбрать необходимую конфигурацию, исходя из особенностей помещения, конструкции мангала и других факторов.

**Внимание!!! Запрещается эксплуатация зонта без подачи воды и включения вытяжной вентиляции.**

**Внимание!!! Для обеспечения пожарной безопасности запрещается врезка зонтов ВЗГ-2 в общую вентиляцию без установки датчиков температуры или датчиков контроля подачи воды и элементов аварийной сигнализации. В случае игнорирования этого требования пожарный сертификат считается недействительным.**

### Прайс-лист зонта ВЗГ-2.1(2)Ф

Зонты изготавливаются высотой 450 и 600 мм.

На заказ зонты изготавливаются длиной до 4-х метров. Зонты длиной более 2-х метров изготавливаются из двух частей, неразъемные. Цену и возможность изготовления уточняйте у менеджеров.

Производительность дана по проходному сечению вытяжного патрубка.

Обозначение ВЗГ-Х.Х-АхБ	Размеры, м АхБхН	Размеры патрубков, рекомендуемые; м* а х б (в скобках для высоты 600 мм.)	Производительность при скорости 5 м/сек; м³/час (в скобках для высоты 600 мм.)	Количество форсунок.	Цена; руб С НДС (в скобках для зонтов высотой 600 мм.)
ВЗГ-2.1(2) - 1,0x0,6	1,0x0,6x0,45(0,6)	0,3x0,3(0,4x0,3)	1250(1750)	2	51.680(62.020)
ВЗГ-2.1(2) - 1,0x0,7	1,0x0,7x0,45(0,6)	0,3x0,3(0,4x0,3)	1250(1750)	2	54.430(65.320)
ВЗГ-2.1(2) - 1,0x0,8	1,0x0,8x0,45(0,6)	0,3x0,3(0,4x0,3)	1250(1750)	2	55.325(66.390)
ВЗГ-2.1(2) - 1,0x0,9	1,0x0,9x0,45(0,6)	0,3x0,3(0,4x0,3)	1250(1750)	2	57.365(68.840)
ВЗГ-2.1(2) - 1,0x1,0	1,0x1,0x0,45(0,6)	0,3x0,3(0,4x0,3)	1250(1750)	2	62.740(75.290)
ВЗГ-2.1(2) - 1,0x1,2	1,0x1,2x0,45(0,6)	0,3x0,3(0,4x0,3)	1250(1750)	2	67.270(80.725)
ВЗГ-2.1(2) - 1,2x0,6	1,2x0,6x0,45(0,6)	0,4x0,3(0,5x0,3)	1500(2000)	2	57.580(69.100)
ВЗГ-2.1(2) - 1,2x0,7	1,2x0,7x0,45(0,6)	0,4x0,3(0,5x0,3)	1500(2000)	2	59.520(71.425)
ВЗГ-2.1(2) - 1,2x0,8	1,2x0,8x0,45(0,6)	0,4x0,3(0,5x0,3)	1500(2000)	2	61.565(73.880)
ВЗГ-2.1(2) - 1,2x0,9	1,2x0,9x0,45(0,6)	0,4x0,3(0,5x0,3)	1500(2000)	2	65.865(79.040)
ВЗГ-2.1(2) - 1,2x1,0	1,2x1,0x0,45(0,6)	0,4x0,3(0,5x0,3)	1500(2000)	2	70.370(84.445)
ВЗГ-2.1(2) - 1,2x1,2	1,2x1,2x0,45(0,6)	0,4x0,3(0,5x0,3)	1500(2000)	2	77.230(92.680)
ВЗГ-2.1(2) - 1,4x0,6	1,4x0,6x0,45(0,6)	0,5x0,3(0,6x0,3)	1750(2400)	3	61.620(74.010)
ВЗГ-2.1(2) - 1,4x0,7	1,4x0,7x0,45(0,6)	0,5x0,3(0,6x0,3)	1750(2400)	3	63.665(76.400)
ВЗГ-2.1(2) - 1,4x0,8	1,4x0,8x0,45(0,6)	0,5x0,3(0,6x0,3)	1750(2400)	3	65.865(79.040)
ВЗГ-2.1(2) - 1,4x0,9	1,4x0,9x0,45(0,6)	0,5x0,3(0,6x0,3)	1750(2400)	3	67.635(81.165)
ВЗГ-2.1(2) - 1,4x1,0	1,4x1,0x0,45(0,6)	0,5x0,3(0,6x0,3)	1750(2400)	3	69.105(82.930)
ВЗГ-2.1(2) - 1,4x1,2	1,4x1,2x0,45(0,6)	0,5x0,3(0,6x0,3)	1750(2400)	3	70.735(84.885)
ВЗГ-2.1(2) - 1,6x0,6	1,6x0,6x0,45(0,6)	0,5x0,3(0,6x0,3)	2000(2800)	3	74.165(89.000)
ВЗГ-2.1(2) - 1,6x0,7	1,6x0,7x0,45(0,6)	0,5x0,3(0,6x0,3)	2000(2800)	3	76.365(91.640)
ВЗГ-2.1(2) - 1,6x0,8	1,6x0,8x0,45(0,6)	0,5x0,3(0,6x0,3)	2000(2800)	3	78.135(93.765)
ВЗГ-2.1(2) - 1,6x0,9	1,6x0,9x0,45(0,6)	0,5x0,3(0,6x0,3)	2000(2800)	3	80.535(96.645)
ВЗГ-2.1(2) - 1,6x1,0	1,6x1,0x0,45(0,6)	0,5x0,3(0,6x0,3)	2000(2800)	3	87.565(105.080)
ВЗГ-2.1(2) - 1,6x1,2	1,6x1,2x0,45(0,6)	0,5x0,3(0,6x0,3)	2000(2800)	3	94.690(113.630)
ВЗГ-2.1(2) - 1,8x0,6	1,8x0,6x0,45(0,6)	0,6x0,3(0,7x0,3)	2300(3200)	4	82.665(99.195)
ВЗГ-2.1(2) - 1,8x0,7	1,8x0,7x0,45(0,6)	0,6x0,3(0,7x0,3)	2300(3200)	4	84.435(101.320)
ВЗГ-2.1(2) - 1,8x0,8	1,8x0,8x0,45(0,6)	0,6x0,3(0,7x0,3)	2300(3200)	4	86.835(104.205)
ВЗГ-2.1(2) - 1,8x0,9	1,8x0,9x0,45(0,6)	0,6x0,3(0,7x0,3)	2300(3200)	4	93.865(112.640)
ВЗГ-2.1(2) - 1,8x1,0	1,8x1,0x0,45(0,6)	0,6x0,3(0,7x0,3)	2300(3200)	4	103.675(124.410)
ВЗГ-2.1(2) - 1,8x1,2	1,8x1,2x0,45(0,6)	0,6x0,3(0,7x0,3)	2300(3200)	4	112.950(135.540)
ВЗГ-2.1(2) - 2,0x0,6	2,0x0,6x0,45(0,6)	0,7x0,3(0,7x0,4)	2600(3600)	4	93.885(112.665)
ВЗГ-2.1(2) - 2,0x0,7	2,0x0,7x0,45(0,6)	0,7x0,3(0,7x0,4)	2600(3600)	4	97.335(116.805)
ВЗГ-2.1(2) - 2,0x0,8	2,0x0,8x0,45(0,6)	0,7x0,3(0,7x0,4)	2600(3600)	4	99.115(118.940)
ВЗГ-2.1(2) - 2,0x0,9	2,0x0,9x0,45(0,6)	0,7x0,3(0,7x0,4)	2600(3600)	4	102.625(123.150)
ВЗГ-2.1(2) - 2,0x1,0	2,0x1,0x0,45(0,6)	0,7x0,3(0,7x0,4)	2600(3600)	4	113.155(135.790)
ВЗГ-2.1(2) - 2,0x1,2	2,0x1,2x0,45(0,6)	0,7x0,3(0,7x0,4)	2600(3600)	4	122.175(146.610)

\*Размеры патрубков рекомендуемые, их можно изменить по согласованию с Изготовителем.

Дополнительные опции:

1. Установка регулятора давления воды и манометра – 3.000 р.

Позволяет уменьшить расход воды при питании от водопровода.

2. Установка датчика - реле температуры для сигнализации превышения температуры – 2.500 р.

Выдача сигнала о превышении температуры в выходном патрубке зонта. Требуется схема подключения - при необходимости предоставляется Изготовителем.

### 3. Установка дополнительных форсунок – 10.000 – 15.000 р.

Подача воды в выходную зону зонта для охлаждения в аварийной ситуации. Может использоваться с датчиком – реле температуры (п. 2). (Встраивается в типовой пульт управления. Включает установку электромагнитного клапана и промежуточных реле)

### 4. Установка моторизованного двухходового зонного шарового крана – 17.000 р.

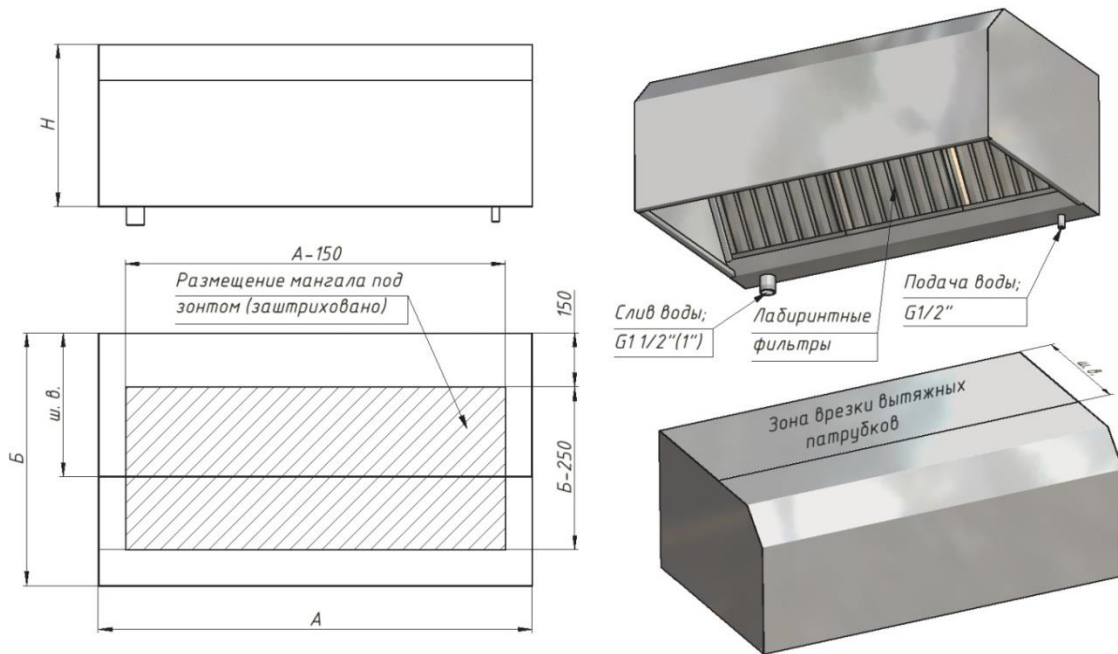
Служит для автоматического включения подачи воды с использованием внешнего управляющего сигнала, например от пускателя включения вытяжного вентилятора.

### 5. Комплектация типовым пультом управления –

Обеспечивает контроль температуры в выходном патрубке зонта, контроль подачи воды, а также выдачу аварийных и информационных сигналов. Включает датчик-реле температуры, реле потока, моторизованный кран. Пульт управления устанавливается на зонт, либо на стену и соединяется с зонтом кабелями.

### 6. Устройство оборотного водоснабжения – см.

Рекомендуется для экономии воды, а также при нестабильном или недостаточном давлении в водопроводе.



Ширина вытяжной зоны (ш.в.) для зонта высотой 450 мм. – 400 мм.; высотой 600 мм. – 500 мм.

Модификации зонта в зависимости от комплектации:

ВЗГ-2.1Ф (высота 0,45) – вытяжной зонт с легкоъемным разбрызгивателем с плоскофакельными форсунками, легкоъемным сетчатым фильтром и легкоъемными лабиринтными фильтрами.

ВЗГ-2.1Ф (высота 0,6) – вытяжной зонт с легкоъемным разбрызгивателем с плоскофакельными форсунками, легкоъемным сетчатым фильтром, легкоъемными лабиринтными фильтрами, и легкоъемным влагоотделителем.

Все элементы, кроме трубопроводов снимаются без помощи инструмента.

Доступ внутрь зонта для чистки и обслуживания осуществляется со стороны нижней плоскости зонта.

Зона обслуживания:

- снизу для чистки и обслуживания – 0,5 – 0,8 м.

По желанию Заказчика зонты комплектуются элементами автоматики и регулирования. (См. «Дополнительные опции».)

-Производительность (м³/час), зонтов смотрите в прайс – листе.

-Полное аэродинамическое сопротивление – не более 150 - 200 Па.

-Расход воды с плоскофакельными форсунками при давлении не более 2-х атм. – **2 л/мин. на форсунку.**  
- **0,5 л/мин. на форсунку.**

**Выбор типа форсунок по расходу осуществляется при заказе. (Количество форсунок указано в прайс – листе. Возможно изменение количества форсунок, после согласования с Изготовителем).**

По умолчанию форсунки с расходом 0,5 л/мин. устанавливаются на зонты с питанием от водопровода, а 2 л/мин. на зонты с питанием от УОВ. Для форсунок с расходом 0,5 л/мин. обязательна установка фильтров очистки воды.

Возможна установка туманообразующих форсунок с расходом не более **0,08 л/мин.** Недостатки – пониженный теплотем, то есть повышенная температура в выходном патрубке зонта, и необходимость установки фильтров тонкой очистки воды. Также необходимо давление в системе не менее 3-х, 4-х атм., для эффективного распыления.

-Минимальное расстояние от нижней плоскости зонта до мангала – 0,5 м. (оптимальное – 0,8 м.)

-Температура под зонтом на расстоянии 0,5 м. от нижней плоскости зонта – не более 400 °С.

-Температура в выходном патрубке зонта – не более 60 - 80 °С.

-Искрогашение – 100 %.

-Очистка от пепла, копоти, сажи – не менее 95 %.

-Очистка от жира – не менее 80%.

- Очистка от дыма – не более 30 %.
- Очистка от запахов – не более 30 %.

Размеры вытяжного патрубка определяются размерами зонта, его геометрией и примерно равны по сечению проходному сечению лабиринтных фильтров. **Патрубок может быть круглого или прямоугольного сечения.**

На рисунке размеры «а» и «б» показывают внутренние размеры (реальное проходное сечение) патрубка. По умолчанию изготавливается патрубок, указанный в прайс – листе. При врезке патрубок может быть смещен относительно центра, вправо или влево. Возможна **врезка патрубков Заказчиком**, при соблюдении рекомендуемого проходного сечения.

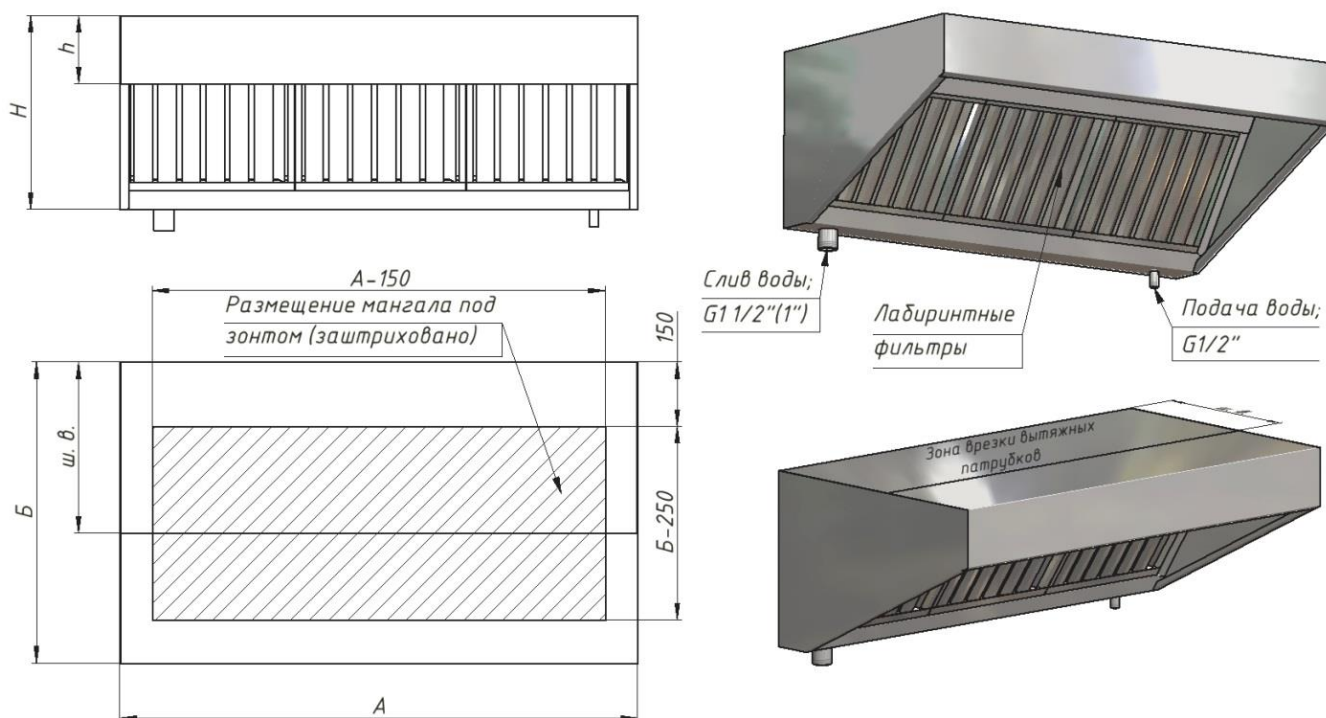
**Обязательно соединение воздуховодов «на воду»**, то есть подводимый воздуховод должен вставляться внутрь вытяжного патрубка зонта. Обязательно дренажные уклоны и герметизация стыков воздуховодов.

Подача и слив воды осуществляется через фитинги с трубной резьбой. **Расположение фитингов может быть изменено по согласованию с Изготовителем.** Возможно их расположение на боковой, верхней или задней панели.



**Зонт ВЗГ-2 выпускается в нескольких дополнительных модификациях:**

**1.ВЗГ – 2.2 – вытяжной зонт с встроенным гидрофильным, с узкой передней панелью.**



Модификации зонта в зависимости от комплектации:

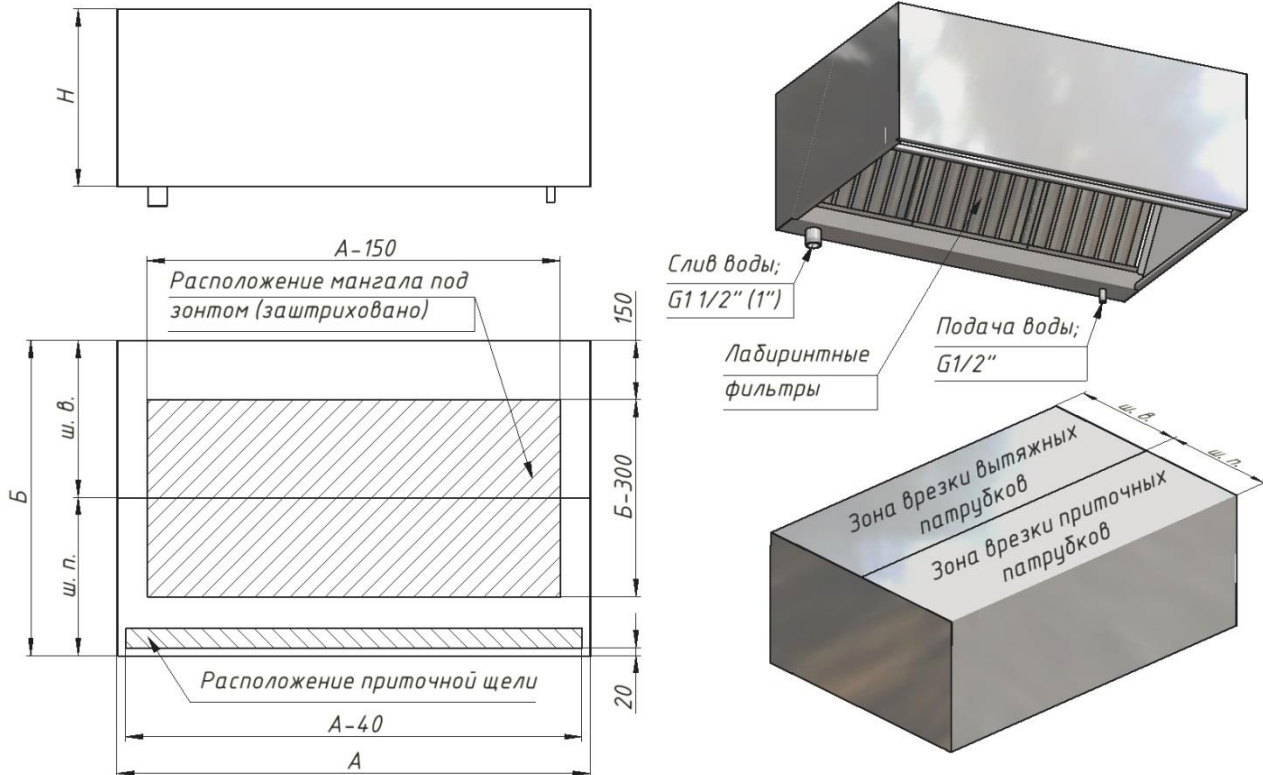
ВЗГ-2.2Ф – вытяжной зонт с легкоъемным разбрызгивателем с плоскофакельными форсунками, легкоъемным сетчатым фильтром и легкоъемными лабиринтными фильтрами.

Подача и слив воды осуществляется через фитинги с трубной резьбой. **Расположение фитингов может быть изменено по согласованию с Изготовителем.**

**2. Зонт ВЗГП-2.1 – приточно – вытяжной зонт с встроенным гидрофильтром, с лабиринтными фильтрами, с щелевым притоком снизу по лицевой стороне.**

Приточный воздух направляется вниз. Ширина приточной щели по умолчанию – 30 мм.

Коэффициент к цене ВЗГ-2.1 – 1,2.



Модификации зонта в зависимости от комплектации:

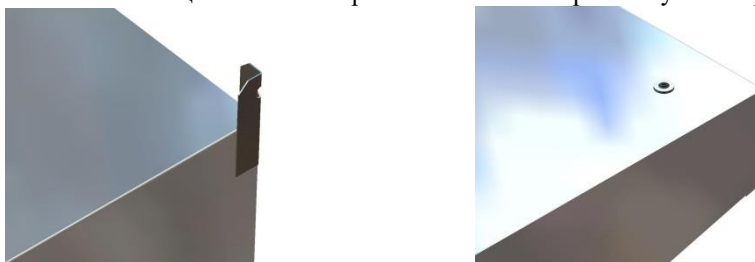
ВЗГП-2.1Ф – приточно – вытяжной зонт с легкоъемным разбрызгивателем с плоскофакельными форсунками, легкоъемным сетчатым фильтром и легкоъемными лабиринтными фильтрами.

Подача и слив воды осуществляется через фитинги с трубной резьбой. **Расположение фитингов может быть изменено по согласованию с Изготовителем.**

**Подвеска и крепление зонтов.**

Зонты могут подвешиваться к потолку с помощью кронштейнов и резьбовых втулок. Кронштейны и резьбовые втулки М8 устанавливаются в углах верхней плоскости зонта. Установка резьбовых втулок для зонтов весом более 120 кг. не допускается. Нежелательна установка зонтов на верх кирпичных и металлических мангалов с широкой верхней лицевой перемычкой, затрудняющей или делающей невозможным обслуживание и очистку.

Допускается крепление зонтов с помощью штатных кронштейнов и саморезов в углах верхней плоскости зонта.



Выбор типа крепления зонта осуществляет Заказчик по согласованию с Изготовителем.

**Очистка зонта.**

В процессе горения углей в мангале в зонт с горячим воздухом поступает большое количество загрязнений, дым, пепел, зола, смолы и т.д. Большая часть задерживается фильтрами и смывается водой, а некоторое количество оседает на внутренних поверхностях зонта. **Регулярная очистка зонта является гарантией стабильной и безопасной работы.**

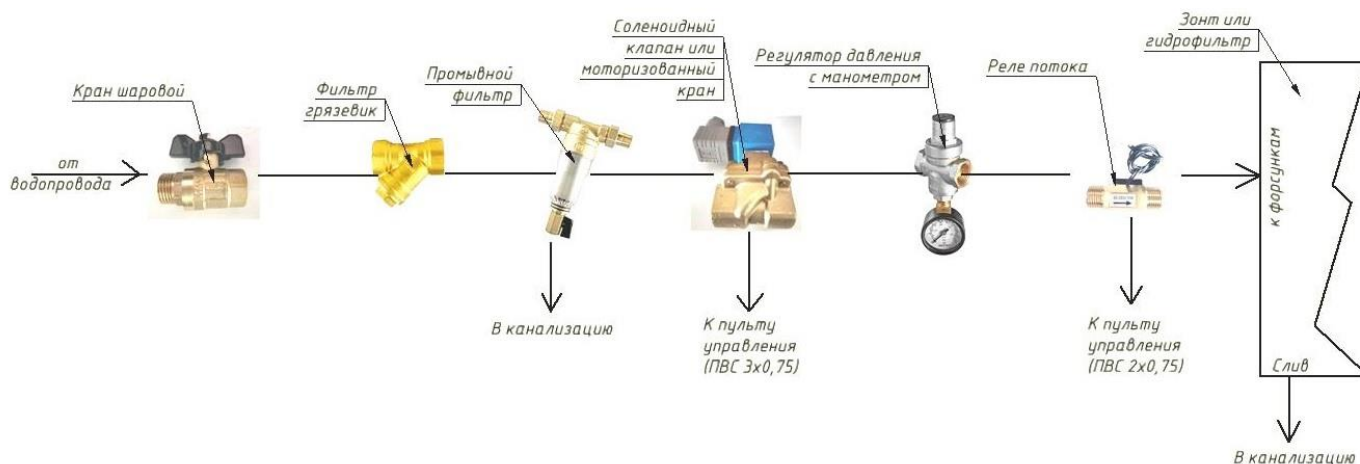
Лабиринтные и сетчатые фильтры ежедневно, в конце смены промываются в мощном растворе. Проверка разбрызгивателя, и при необходимости его очистка производится минимум 1 раз в неделю.

### Безопасность.

Противопожарная безопасность достигается комплексным применением и соблюдением мер и правил. Вытяжной зонт с встроенным гидрофильтром является одним из барьеров на пути возникновения и распространения огня. Конструкция зонта не содержит горючих материалов, и возможно только возгорание жировых и зольных отложений при некачественной очистке. Для нормальной работы зонтов необходимо строго соблюдать правила эксплуатации. Также необходимо при розжиге углей избегать экстремальных режимов, использовать стартеры для розжига углей, и другие методы снижения температуры. Основной причиной пожара в большинстве случаев является человеческий фактор, поэтому контроль действий персонала и соблюдение им своих должностных обязанностей, одна из основных мер предотвращения опасных ситуаций.

### Информация для разработчиков.

*Схема сантехнической обвязки проточного гидрофильтра(зонта со встроенным гидрофильтром).*



1. Рабочее давление в водопроводной сети должно быть не менее 2-х атм. При большем давлении регулятором давления устанавливается давление 2 атм. При меньшем давлении в магистраль встраивается повысительный насос.
2. Соединение элементов между собой осуществляется с помощью сантехнической фурнитуры и труб соответствующей размерности. Непосредственное присоединение к зонту или к гидрофильтру в зоне воздействия температуры мангала должно быть выполнено негорючими трубами. Расположение элементов схемы в пространстве определяется размерами отведенного под их размещение объема, требованиями производителя к монтажу, и удобством обслуживания и замены.
3. Регулярно очищайте фильтры по мере загрязнения.
4. Промывной клапан поставляется с запасным картриджем, которым меняется загрязненный на время его очистки.
5. Запрещается на сливной магистрали устанавливать запорные элементы (краны), а также занижать исходное сечение трубопровода.
6. При монтаже элементы со стрелкой на корпусе необходимо устанавливать по направлению стрелки.
7. В исполнении без пульта управления, соленоидный клапан и реле потока исключаются из схемы.
8. Элементы схемы не согласованные при заказе и не оплаченные, приобретаются заказчиком самостоятельно, и устанавливаются согласно настоящей схеме и паспорта или инструкции по эксплуатации на изделие.