

Островные вытяжные зонты с встроенным гидрофильтром ВЗГ – 8.

Зонты ВЗГ-8 – островные вытяжные вентиляционные зонты с встроенным проточным гидрофильтром, где **воздух проходит сначала через гидрофильтр (водяная завеса)**, а затем через фильтры механической очистки (сетчатый, лабиринтный, с наполнителем). Забор воздуха происходит по всему нижнему периметру зонта. Конструкция зонта обеспечивает **высокую производительность** вентсистемы. Удобная система обслуживания, очистки. **Приближение водяной завесы к источнику открытого огня** обеспечивает **высокий уровень пожарной безопасности (гарантированное гашение искр, снижение температуры)**. Зонты предназначены для установки над мангалами и другими источниками открытого огня на предприятиях общественного питания.

Конструкция зонтов позволяет выбрать необходимую конфигурацию, исходя из особенностей помещения, конструкции мангала и других факторов.

Внимание!!! Запрещается эксплуатация зонта без подачи воды и включения вытяжной вентиляции.

Внимание!!! Для обеспечения пожарной безопасности запрещается врезка зонтов ВЗГ-8 в общую вентиляцию без установки датчиков температуры или датчиков контроля подачи воды и элементов аварийной сигнализации. В случае игнорирования этого требования пожарный сертификат считается недействительным.

Прайс-лист зонта ВЗГ-8.1

В графе «Размеры» в скобках указана высота зонта с патрубком.

Высота зонтов ВЗГ-8.1ФкР и ВЗГ-8.1ФкРх2 составляет **0,75(0,8) м**. Коэффициент к базовой цене зонтов, указанной в прайс-листе – для ВЗГ-8.1ФкР - **1,3**, для ВЗГ-8.1ФкРх2 – **1,4**.

Производительность, указанная в таблице – максимальная, возможно уменьшение ее до необходимых величин.

Обозначение ВЗГ-Х.Х-АхБ	Размеры, м АхБхН(+50)	Размеры патрубков, рекомендуемые ; м* а х б	Производительность при скорости в вытяжном патрубке 4 (5) м/сек; м³/час	Суммарное проходное (живое) сечение лабиринтных фильтров; м²	Количество форсунок, для зонта с форсунками.	Цена; руб С НДС
ВЗГ-8.1 - 1,0x0,6	1,0x0,6x0,55(0,6)	0,5x0,3	2000(2500)	0,15	1	85.910
ВЗГ-8.1 - 1,0x0,7	1,0x0,7x0,55(0,6)	0,5x0,4	2300(2900)	0,17	1	92.230
ВЗГ-8.1 - 1,0x0,8	1,0x0,8x0,55(0,6)	0,5x0,4	2700(3400)	0,2	1	93.125
ВЗГ-8.1 - 1,0x0,9	1,0x0,9x0,55(0,6)	0,5x0,5	3000(3800)	0,22	2	96.215
ВЗГ-8.1 - 1,0x1,0	1,0x1,0x0,55(0,6)	0,5x0,5	3400(4300)	0,25	2	103.690
ВЗГ-8.1 - 1,0x1,2	1,0x1,2x0,55(0,6)	0,6x0,5	4100(5200)	0,3	2	112.420
ВЗГ-8.1 - 1,2x0,6	1,2x0,6x0,55(0,6)	0,6x0,3	2400(3000)	0,18	2	92.230
ВЗГ-8.1 - 1,2x0,7	1,2x0,7x0,55(0,6)	0,6x0,4	2800(3500)	0,21	2	95.220
ВЗГ-8.1 - 1,2x0,8	1,2x0,8x0,55(0,6)	0,6x0,4	3200(4100)	0,24	2	101.465
ВЗГ-8.1 - 1,2x0,9	1,2x0,9x0,55(0,6)	0,6x0,5	3600(4600)	0,27	2	103.665
ВЗГ-8.1 - 1,2x1,0	1,2x1,0x0,55(0,6)	0,6x0,5	4100(5200)	0,3	2	108.170
ВЗГ-8.1 - 1,2x1,2	1,2x1,2x0,55(0,6)	0,6x0,6	5000(6200)	0,36	2	117.130
ВЗГ-8.1 - 1,4x0,6	1,4x0,6x0,55(0,6)	0,7x0,3	2800(3500)	0,21	3	101.520
ВЗГ-8.1 - 1,4x0,7	1,4x0,7x0,55(0,6)	0,6x0,4	3200(4100)	0,24	3	105.665
ВЗГ-8.1 - 1,4x0,8	1,4x0,8x0,55(0,6)	0,6x0,5	3800(4800)	0,28	3	112.065
ВЗГ-8.1 - 1,4x0,9	1,4x0,9x0,55(0,6)	0,6x0,6	4200(5300)	0,31	3	113.835
ВЗГ-8.1 - 1,4x1,0	1,4x1,0x0,55(0,6)	0,7x0,5	4800(6000)	0,35	3	118.455
ВЗГ-8.1 - 1,4x1,2	1,4x1,2x0,55(0,6)	0,7x0,6	5800(7300)	0,42	3	120.085
ВЗГ-8.1 - 1,6x0,6	1,6x0,6x0,55(0,6)	0,7x0,3	3200(4100)	0,24	3	116.165
ВЗГ-8.1 - 1,6x0,7	1,6x0,7x0,55(0,6)	0,7x0,4	3800(4800)	0,28	3	121.515
ВЗГ-8.1 - 1,6x0,8	1,6x0,8x0,55(0,6)	0,7x0,5	4400(5500)	0,32	3	126.435
ВЗГ-8.1 - 1,6x0,9	1,6x0,9x0,55(0,6)	0,6x0,6	4800(6200)	0,36	3	133.035
ВЗГ-8.1 - 1,6x1,0	1,6x1,0x0,55(0,6)	0,7x0,6	5500(7000)	0,4	3	135.865
ВЗГ-8.1 - 1,6x1,2	1,6x1,2x0,55(0,6)	0,7x0,7	6700(6400)	0,48	3	141.940
ВЗГ-8.1 - 1,8x0,6	1,8x0,6x0,55(0,6)	0,9x0,3	3600(4600)	0,27	3	124.665
ВЗГ-8.1 - 1,8x0,7	1,8x0,7x0,55(0,6)	0,8x0,4	4200(5300)	0,31	3	128.535
ВЗГ-8.1 - 1,8x0,8	1,8x0,8x0,55(0,6)	0,8x0,5	5000(6200)	0,36	3	139.335
ВЗГ-8.1 - 1,8x0,9	1,8x0,9x0,55(0,6)	0,7x0,6	5500(7000)	0,4	3	142.165
ВЗГ-8.1 - 1,8x1,0	1,8x1,0x0,55(0,6)	0,8x0,6	6200(7900)	0,45	4	144.625
ВЗГ-8.1 - 1,8x1,2	1,8x1,2x0,55(0,6)	0,7x0,7	7500(9500)	0,54	4	146.550
ВЗГ-8.1 - 2,0x0,6	2,0x0,6x0,55(0,6)	1,0x0,3	4100(5200)	0,3	3	136.935
ВЗГ-8.1 - 2,0x0,7	2,0x0,7x0,55(0,6)	0,9x0,4	4800(6000)	0,35	3	143.535
ВЗГ-8.1 - 2,0x0,8	2,0x0,8x0,55(0,6)	0,8x0,5	5500(7000)	0,4	3	147.415
ВЗГ-8.1 - 2,0x0,9	2,0x0,9x0,55(0,6)	0,8x0,6	6200(7900)	0,45	4	150.925
ВЗГ-8.1 - 2,0x1,0	2,0x1,0x0,55(0,6)	0,8x0,7	7000(8800)	0,5	4	154.105
ВЗГ-8.1 - 2,0x1,2	2,0x1,2x0,55(0,6)	0,9x0,7	8400(10500)	0,6	4	156.825

*Размеры патрубков рекомендуемые, их можно изменить по согласованию с Изготовителем.

Дополнительные опции:

1. Установка регулятора давления воды и манометра – 3.000 р.

Позволяет уменьшить расход воды при питании от водопровода.

2. Установка датчика - реле температуры для сигнализации превышения температуры – 2.500 р.

Выдача сигнала о превышении температуры в выходном патрубке зонта. Требуется схема подключения - при необходимости предоставляется Изготовителем.

3. Установка дополнительных форсунок – 10.000 – 15.000 р.

Подача воды в выходную зону зонта для охлаждения в аварийной ситуации. Может использоваться с датчиком – реле температуры (п. 2). (Встраивается в типовой пульт управления. Включает установку электромагнитного клапана и промежуточных реле)

4. Установка моторизованного двухходового зонного шарового крана – 17.000 р.

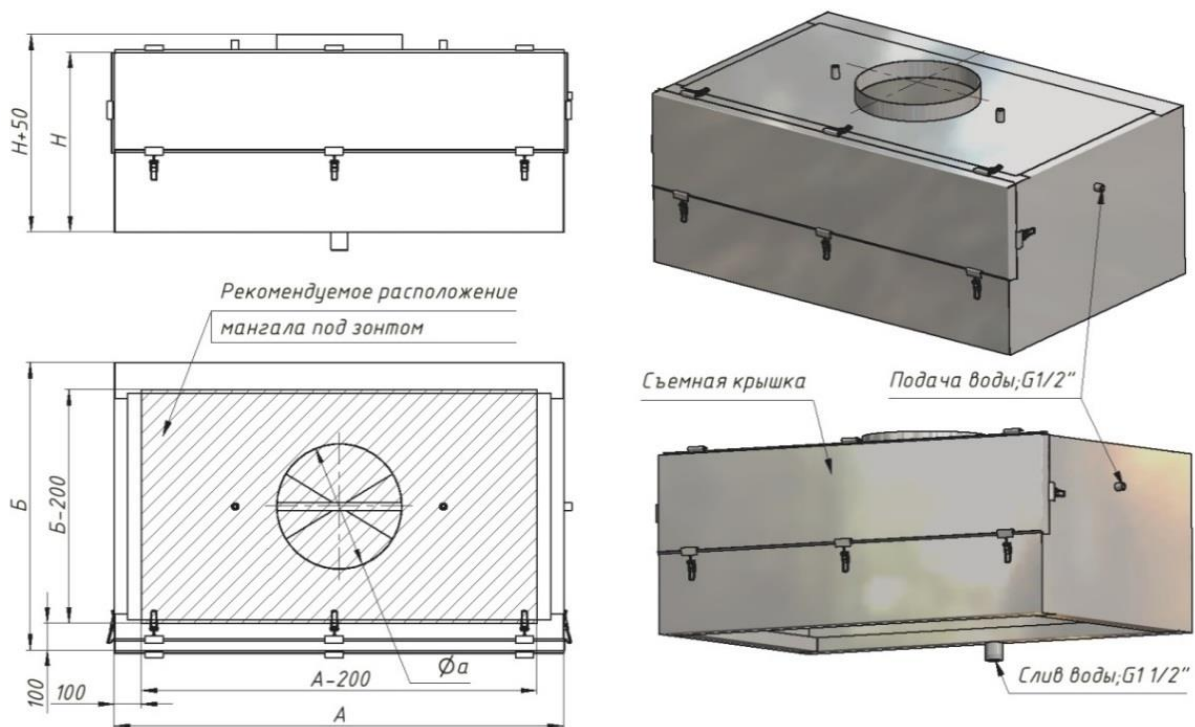
Служит для автоматического включения подачи воды с использованием внешнего управляющего сигнала, например, от пускателя включения вытяжного вентилятора.

5. Комплектация типовым пультом управления -

Обеспечивает контроль температуры в выходном патрубке зонта, контроль подачи воды, а также выдачу аварийных и информационных сигналов. Включает **датчик-реле температуры, реле потока, моторизованный кран**. Пульт управления устанавливается на зонт, либо на стену и соединяется с зонтом кабелями.

6. Устройство оборотного водоснабжения – см.

Рекомендуется для экономии воды, а также при нестабильном или недостаточном давлении в водопроводе.



Модификации зонта в зависимости от комплектации:

ВЗГ-8.1 – вытяжной зонт с легкоъемным разбрызгивателем с форсунками и легкоъемными сетчатыми и лабиринтными фильтрами.

ВЗГ-8.1ФкР – вытяжной зонт с легкоъемным разбрызгивателем с форсунками, легкоъемными сетчатыми и лабиринтными фильтрами, легкоъемными кассетами с наполнителем (кольца Рашига). **Высота зонта – 0,75 м.**

ВЗГ-8.1ФкРх2 (новинка) – вытяжной зонт с легкоъемным разбрызгивателем с форсунками, увлажняемыми легкоъемными кассетами с наполнителем (кольца Рашига), и сухими легкоъемными кассетами с наполнителем (кольца Рашига). **Высота зонта – 0,75 м.**

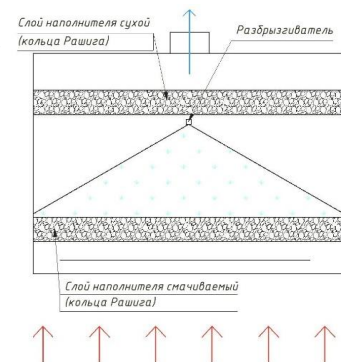
Доступ внутрь зонта для чистки и обслуживания для всех модификаций осуществляется через съемную крышку в передней плоскости зонта. Крышка снимается без помощи инструмента. Для больших островных зонтов доступ осуществляется с двух сторон.

Зона обслуживания:

- со стороны передней плоскости зонта (со стороны съемной крышки) – **0,8 - 1 м.**

Зонты комплектуются сетчатыми фильтрами, лабиринтными фильтрами, фильтрами с наполнителем, легкоъемным разбрызгивателем. Все элементы, кроме трубопроводов, снимаются без помощи инструмента. Возможна установка дополнительного блока с фильтрами, по всей верхней площади зонта, **при увеличении высоты зонта**. Увеличение высоты зависит от типа и конструкции фильтров. **Минимальный размер – 150 мм.**

По желанию Заказчика зонты комплектуются элементами автоматики и регулирования. (См. «Дополнительные опции».)



Размеры вытяжного патрубка определяются размерами зонта, его геометрией и примерно равны по сечению проходному сечению лабиринтных фильтров. Патрубок может быть круглого или прямоугольного сечения.

На рисунке размеры «а» и «б» показывают внутренние размеры (реальное проходное сечение) патрубка. По умолчанию изготавливается патрубок, указанный в прайс – листе. При врезке патрубок может быть смещен относительно центра, вправо или влево. Возможна врезка патрубков **сбоку и сзади** по согласованию с Изготовителем. Возможна **врезка патрубков Заказчиком**, при соблюдении рекомендуемого проходного сечения.

Питание зонта водой осуществляется от водопровода или

Подача и слив воды осуществляется через фитинги с трубной резьбой. **Расположение фитингов может быть изменено по согласованию с Изготовителем.**

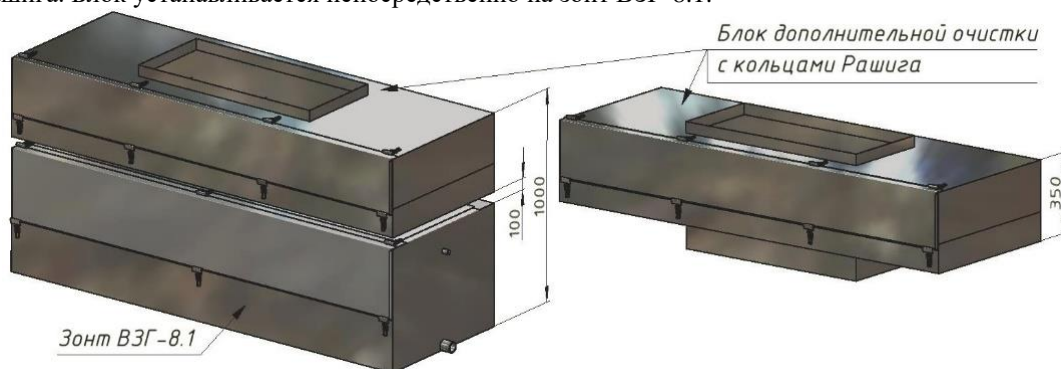
Возможно изготовление на заказ составных неразъемных зонтов длиной более 2-х и до 4-х метров и зонтов с юбкой.



В ВЗГ-8 применяются 2 варианта изготовления съёмной двери, с боковыми отгибами и защёлками и без. Зонты с дверью без боковых отгибов можно устанавливать вплотную друг к другу и к стене, зонты с дверью с боковыми отгибами только с зазором от стен и соседних зонтов не менее 100 мм. Дверь с боковыми отгибами устанавливается по умолчанию на зонты ВЗГ-8.1ФкР и ВЗГ-8.1ФкРх2.



Для повышения степени очистки, при установленном ранее ВЗГ-8.1 возможна установка блока дополнительной очистки с кольцами Рашига. Блок устанавливается непосредственно на зонт ВЗГ-8.1.



Технические характеристики.

- Производительность (м³/час), зонтов смотрите в прайс – листе.

В некоторых случаях производительность зонтов может быть избыточной. Для расчета и изготовления зонтов с оптимальной производительностью, сообщайте при заказе производительность вашей вентсистемы, производительность вентсистемы требуемую производителем оборудования (мангала, дровяной печи и т. д.).

- Полное аэродинамическое сопротивление – не более 200 - 250 Па. (до 600 Па с фильтрами с кольцами Рашига)

- Расход воды с полноконусными форсунками при давлении не более 2-х атм. – 2 л/мин. на форсунку.

- 0,5 л/мин. на форсунку.

Выбор типа форсунок по расходу осуществляется при заказе. Количество форсунок указано в прайс – листе.

Возможно изменение количества форсунок, после согласования с Изготовителем.

По умолчанию форсунки с расходом 0,5 л/мин. устанавливаются на зонты с питанием от водопровода, а 2 л/мин. на зонты с питанием от УОВ. Для форсунок с расходом 0,5 л/мин. обязательна установка фильтров очистки воды.

Возможна установка туманообразующих форсунок с расходом не более **0,08 л/мин.** Недостатки – пониженный теплосъём, то есть повышенная температура в выходном патрубке зонта, и необходимость установки фильтров тонкой очистки воды. Также необходимо давление в системе не менее 3-х, 4-х атм., для эффективного распыления.

- Минимальное расстояние от нижней плоскости зонта до мангала – 0,5 м. (оптимальное – не более 0,8 м.)

- Температура под зонтом на расстоянии 0,5 м. от нижней плоскости зонта – не более 400 °С.

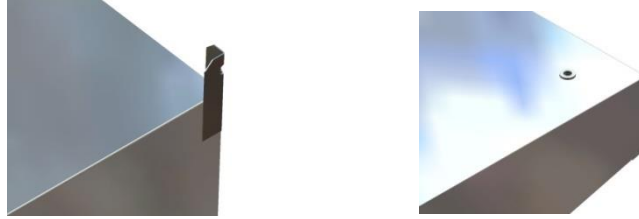
- Температура в выходном патрубке зонта – не более 60 - 80 °С.

- Искрогашение – 100 %.
- Очистка от пепла, копоти, сажи – не менее 80 %. (при использовании кассет с кольцами Рашига до 95 %)
- Очистка от жира – не менее 80%. (при использовании кассет с кольцами Рашига до 95 %)
- Очистка от дыма – не более 30 %. (при использовании кассет с кольцами Рашига – не более 60 %)
- Очистка от запахов – не более 30 %. (при использовании кассет с кольцами Рашига – не более 60 %)

Подвеска и крепление зонтов.

Зонты могут устанавливаться на верх кирпичных и металлических мангалов, а также подвешиваться к потолку с помощью кронштейнов и резьбовых втулок. Кронштейны и резьбовые втулки М8 **устанавливаются в углах верхней плоскости зонта**. Установка резьбовых втулок для зонтов весом более 120 кг. не допускается.

Допускается крепление зонтов с помощью штатных кронштейнов и саморезов в углах верхней плоскости зонта.



Выбор типа крепления зонта осуществляет Заказчик по согласованию с Изготовителем.

Очистка зонта.

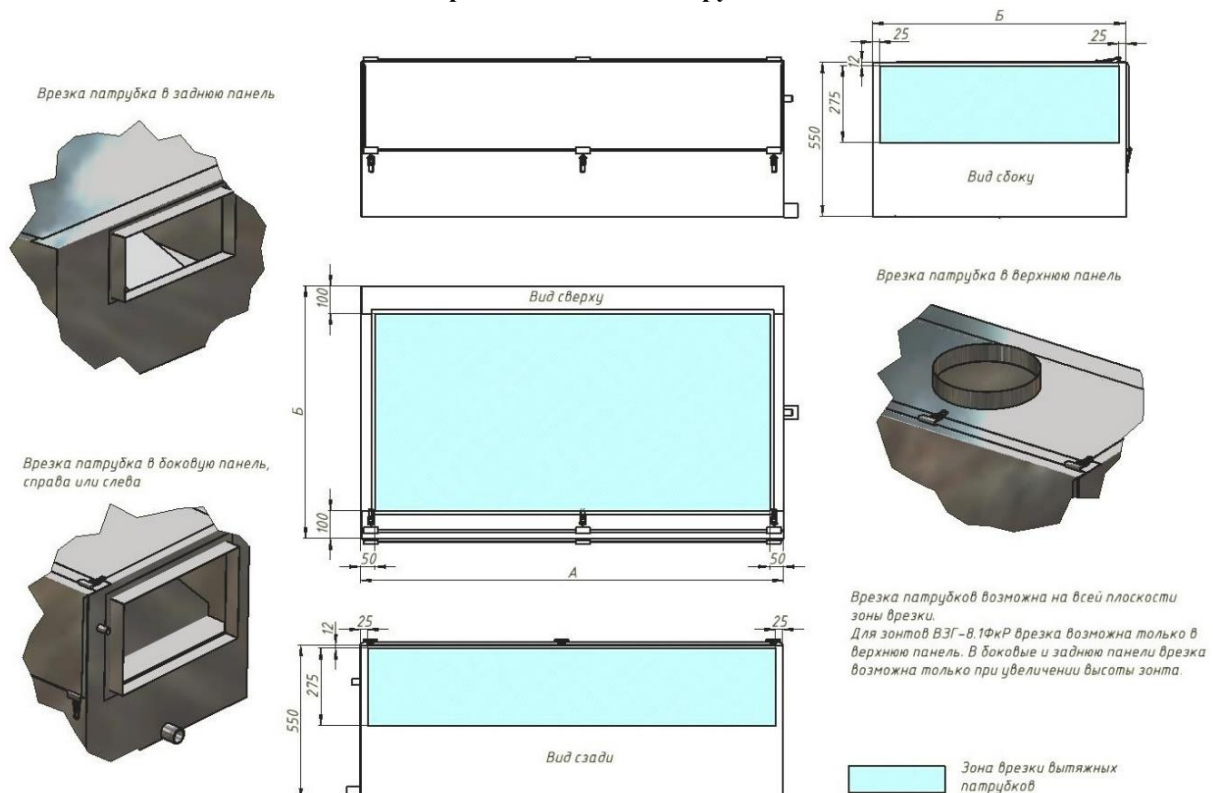
В процессе горения углей в мангале в зонт с горячим воздухом поступает большое количество загрязнений, дым, пепел, зола, смолы и т.д. Большая часть задерживается фильтрами и смывается водой, а некоторое количество оседает на внутренних поверхностях зонта. **Регулярная очистка зонта является гарантией стабильной и безопасной работы.** Лабиринтные и сетчатые фильтры ежедневно, в конце смены промываются в моющем растворе. Внутренние поверхности зонта за съемной крышкой не менее 1-го раза в неделю. Проверка разбрызгивателя, и при необходимости его очистка производится минимум 1 раз в неделю.

Безопасность.

Противопожарная безопасность достигается комплексным применением и соблюдением мер и правил. Вытяжной зонт с встроенным гидрофильтром является одним из барьеров на пути возникновения и распространения огня. Конструкция зонта не содержит горючих материалов, и возможно только возгорание жировых и зольных отложений при некачественной очистке. Для нормальной работы зонтов необходимо строго соблюдать правила эксплуатации. Также необходимо при розжиге углей избегать экстремальных режимов, использовать стартеры для розжига углей, и другие методы снижения температуры. Основной причиной пожара в большинстве случаев является человеческий фактор, поэтому контроль действий персонала и соблюдение им своих должностных обязанностей, одна из основных мер предотвращения опасных ситуаций.

Информация для разработчиков.

Врезка вытяжных патрубков.



Врезка патрубков подачи и слива воды.

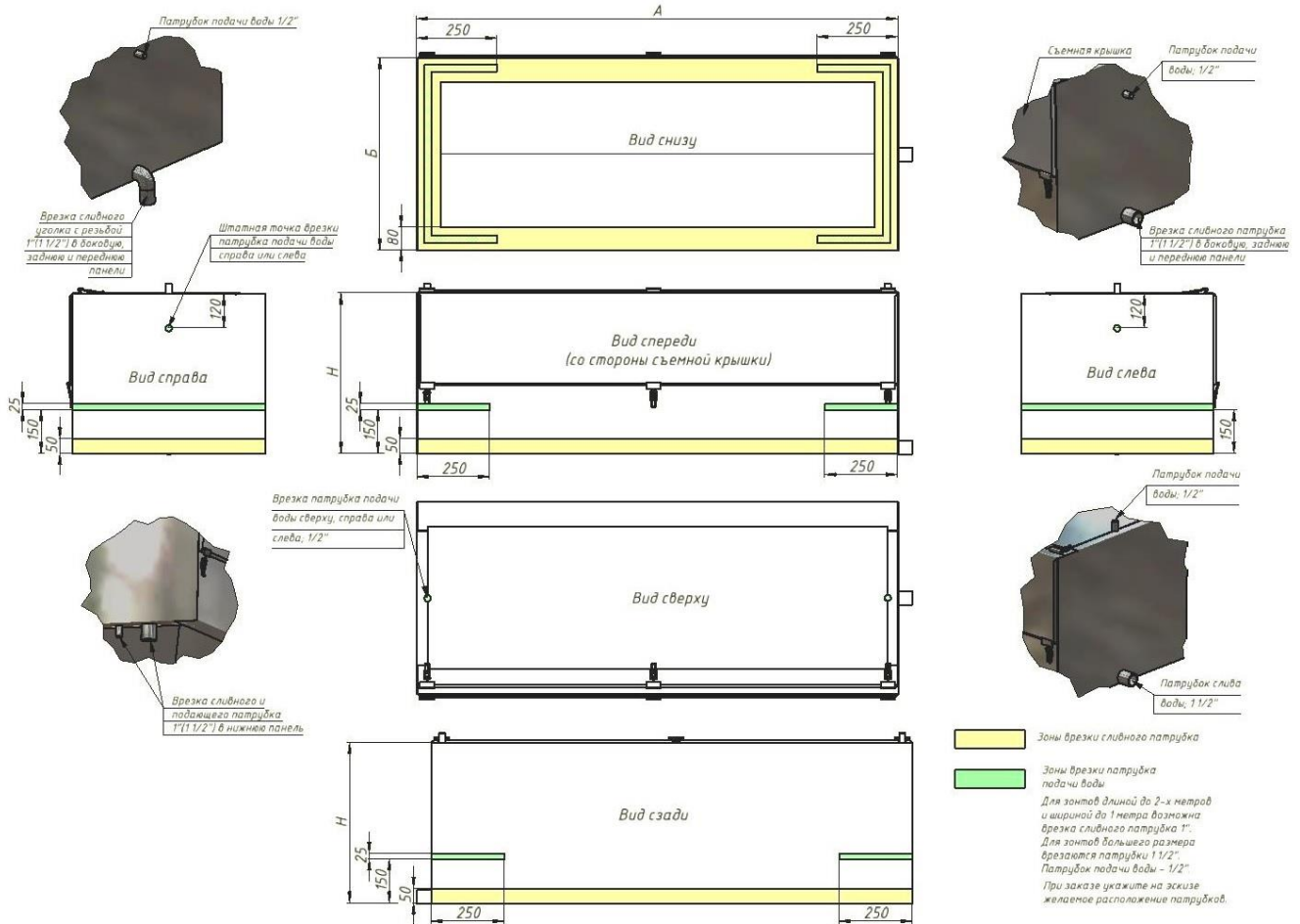
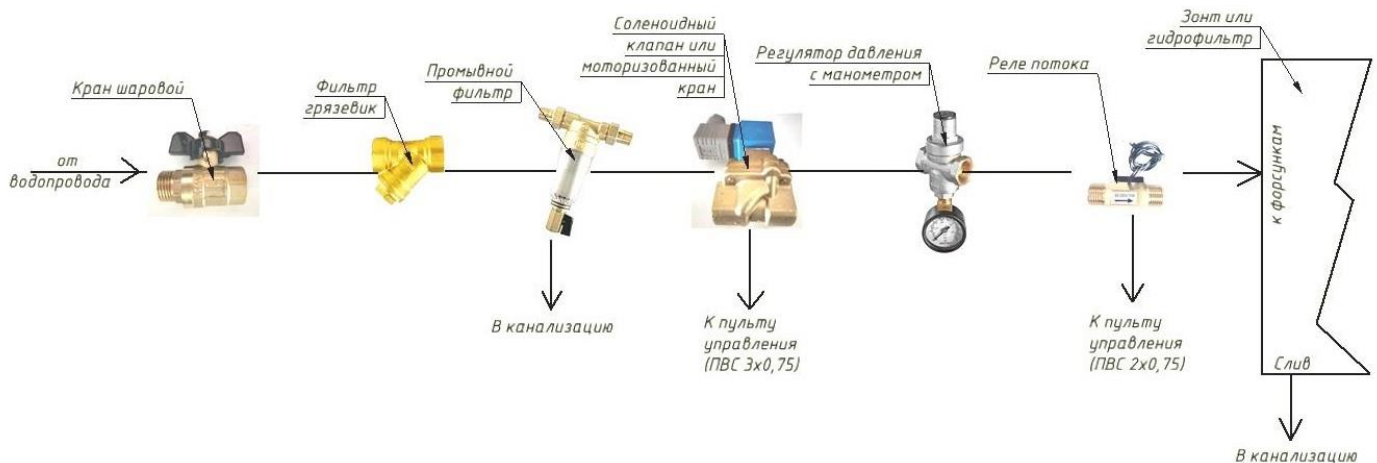
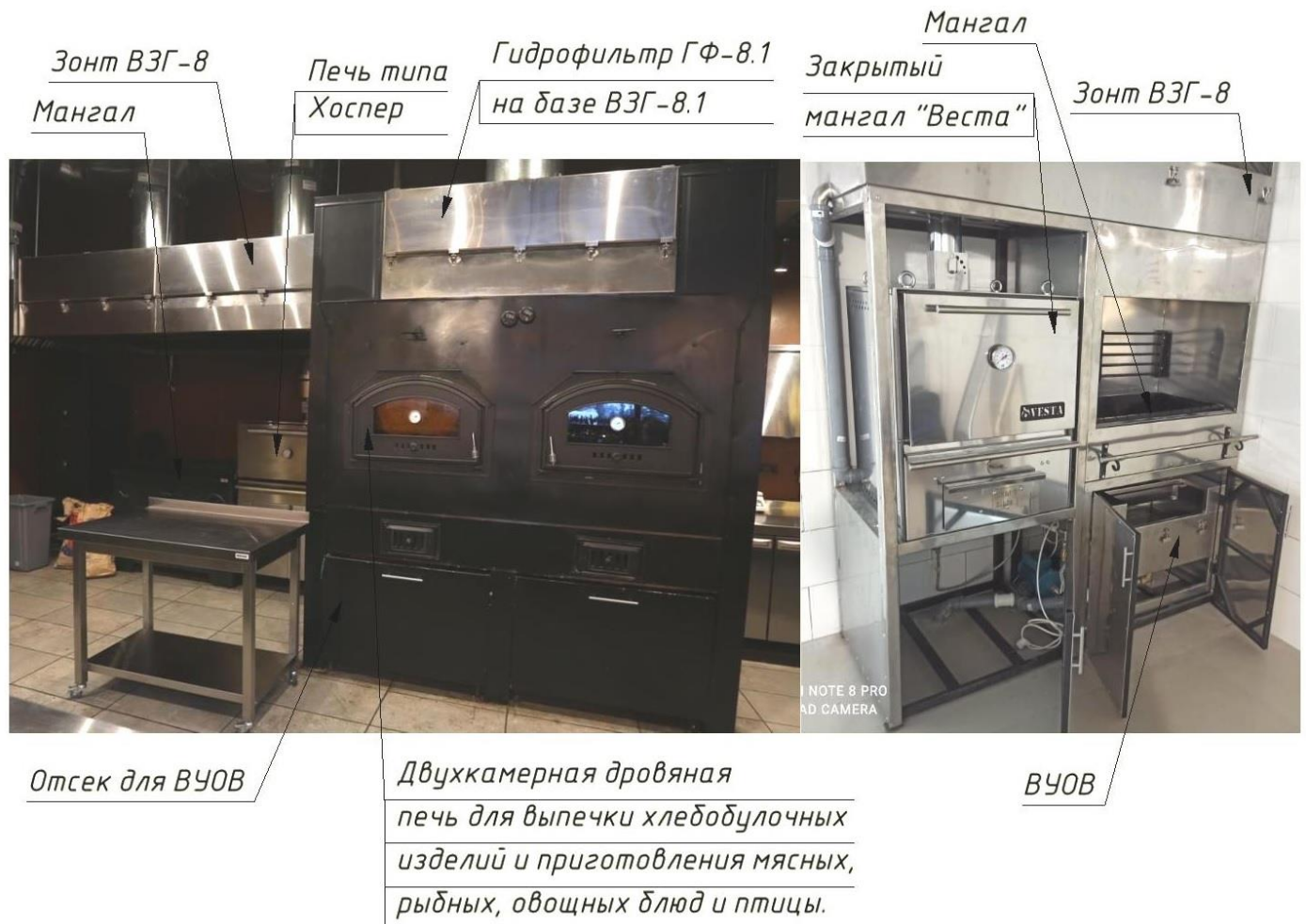


Схема сантехнической обвязки проточного гидрофильтра (зонта со встроенным гидрофильтром).



1. Рабочее давление в водопроводной сети должно быть не менее 2-х атм. При большем давлении регулятором давления устанавливается давление 2 атм. При меньшем давлении в магистраль встраивается повысительный насос.
2. Соединение элементов между собой осуществляется с помощью сантехнической фурнитуры и труб соответствующей размерности. Непосредственное присоединение к зонту или к гидрофильтру в зоне воздействия температуры мангала должно быть выполнено негорючими трубами. Расположение элементов схемы в пространстве определяется размерами отведенного под их размещение объема, требованиями производителя к монтажу, и удобством обслуживания и замены.
3. Регулярно очищайте фильтры по мере загрязнения.
4. Промывной клапан поставляется с запасным картриджем, которым меняется загрязненный на время его очистки.
5. Запрещается на сливной магистрали устанавливать запорные элементы (краны), а также занижать исходное сечение трубопровода.
6. При монтаже элементы со стрелкой на корпусе необходимо устанавливать по направлению стрелки.
7. В исполнении без пульта управления, соленоидный клапан и реле потока исключаются из схемы.
8. Элементы схемы не согласованные при заказе и не оплаченные, приобретаются заказчиком самостоятельно, и устанавливаются согласно настоящей схеме и паспорта или инструкции по эксплуатации на изделие.

Примеры установки и компоновки ВЗГ-8 и УОВ.



Зонт ВЗГ-8



Плита для казанов

Зонт ВЗГ-8



Печь Морелло

Зонт ВЗГ-8



Аргентинский гриль

Зонт ВЗГ-8



Керамический гриль-яйцо.

Зонт ВЗГ-8



ВЧОВ

Мангал

Зонт ВЗГ-8



Тандыр

Особенности монтажа и обслуживания.

Наиболее эффективна установка зонтов ВЗГ-8 на верх кирпичных или металлических мангалов. Доступ для обслуживания с лицевой стороны по достоинству может оценить только тот, кто пытался извлечь фильтры из зонта типа ВЗГ-2 или зонтов других производителей через верхний проём кирпичного (или металлического) мангала. В некоторых случаях это просто невозможно сделать. Плюсом ВЗГ-8 также является полная разборка зонта для капитальной очистки. Врезка вытяжных патрубков, патрубков подачи и слива воды возможна в очень широких пределах (см. выше).

Для закрытых мангалов типа Хоспер, зонты ВЗГ-8 выполняют все требования производителя мангалов.

Важно! Запрещена установка канальных вентиляторов в воздуховоды зонтов ВЗГ-8.